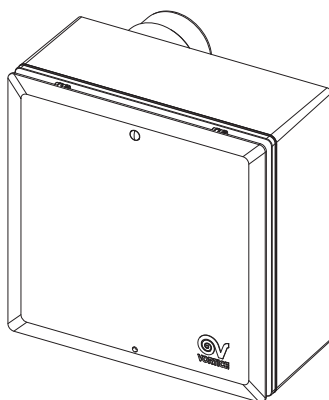
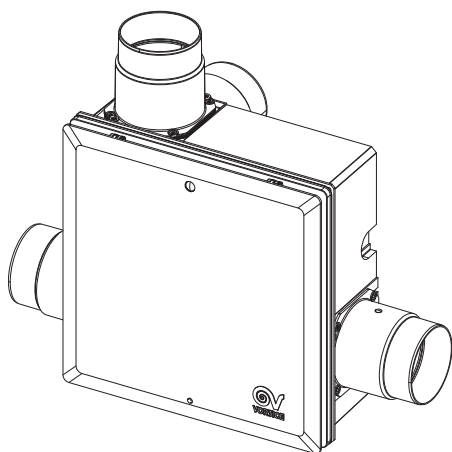


Libretto istruzioni
Instruction booklet
Notice d'emploi et d'entretien
Betriebsanleitung
Manual de instrucciones
Manual de instruções
Gebbruiksaanwijzing
Brugervejledning
Instrukcja obsługi
Használati utasítás

Uživatelská příručka
Uporabniški priročnik
Upute za uporabu
Manual de instruțiuni
Εγχειρίδιο οδηγιών
Kullanma Kılavuzu
Инструкции по эксплуатации
كتيب التعليمات
中国



QE



Prima di usare il prodotto leggere attentamente le istruzioni contenute nel presente libretto. Vortice non potrà essere ritenuta responsabile per eventuali danni a persone o cose causati dal mancato rispetto delle indicazioni di seguito elencate, la cui osservanza assicurerà invece la durata e l'affidabilità, elettrica e meccanica, dell'apparecchio. Conservare sempre questo libretto istruzioni.

Read the instructions contained in this booklet carefully before using the appliance. Vortice cannot assume any responsibility for damage to property or personal injury resulting from failure to abide by the instructions given in this booklet. Following these instructions will ensure a long service life and overall electrical and mechanical reliability. Keep this instruction booklet in a safe place.

Avant d'utiliser le produit, lire attentivement les instructions contenues dans cette notice. La société Vortice ne pourra être tenue pour responsable des dommages éventuels causés aux personnes ou aux choses par suite du non-respect des instructions ci-dessous. Le respect de toutes les indications reportées dans ce livret garantira une longue durée de vie ainsi que la fiabilité électrique et mécanique de l'appareil. On server toujours ce livret d'instructions.

Vor Installation und Anschluss dieses Produkts müssen die vorliegenden Anleitungen aufmerksam durchgelesen werden. Vortice kann nicht für Personen- oder Sachschäden zur Verantwortung gezogen werden, die auf eine Nichtbeachtung der Hinweise in dieser Betriebsanleitung zurückzuführen sind. Befolgen Sie alle Anweisungen, um eine lange Lebensdauer sowie die elektrische und mechanische Zuverlässigkeit des Geräts zu gewährleisten. Diese Betriebsanleitung ist gut aufzubewahren.

Antes de utilizar el producto, hay que leer atentamente las instrucciones de este folleto. Vortice no es responsable de los eventuales daños ocasionados a personas o cosas como resultado del incumplimiento de las indicaciones de este manual, las cuales garantizan la durabilidad y fiabilidad eléctrica y mecánica del aparato. Conservar este manual de instrucciones.

Indice

Descrizione e impiego	6
Sicurezza	6
Installazione	7
Utilizzo	7
Schemi di collegamento	9
Manutenzione / Pulizia	9
Informazione importante per lo smaltimento ambientalmente compatibile	9
Figure	81

IT

Table of Contents

Description and operation	10
Safety	10
Installation	11
Use	11
Wiring diagrams	13
Maintenance and Cleaning	13
Important information concerning the environmentally compatible disposal	13
Figures	81

EN

Index

Description et mode d'emploi	14
Sécurité	14
Installation	15
Mode d'emploi	15
Schemas de branchements	17
Entretien et nettoyage	17
Information importante pour l'élimination compatible avec l'environnement	17
Figures	81

FR

Inhaltsverzeichnis

Beschreibung und Gebrauch	18
Sicherheit	18
Installation	19
Gebrauch	19
Anschlusspläne	21
Wartung und Reinigung	21
Wichtige information für die umweltgerechte Entsorgung	21
Abbildungen	81

DE

Índice

Descripción y uso	22
Seguridad	22
Instalación	23
Uso	23
Esquemas de conexión	25
Mantenimiento y Limpieza	25
Información importante sobre eliminación respetuosa con el medio ambiente	25
Figuras	81

ES

Antes de usar o aparelho leia com atenção as instruções que se encontram no presente manual. A Vortice não poderá ser considerada responsável por eventuais ferimentos em pessoas ou danos em materiais provocados pelo não cumprimento das instruções apresentadas, cujo respeito garantirá a duração e a fiabilidade, eléctrica e mecânica, do aparelho. Guarde sempre este manual de instruções.

Lees deze handleiding aandachtig door alvorens het product te plaatsen en aan te sluiten. Vortice kan niet aansprakelijk worden gesteld voor eventuele schade aan personen of zaken, ontstaan als gevolg van het niet in acht nemen van de aanwijzingen die hierna vermeld zijn, het opvolgen hiervan zal de elektrische en mechanische betrouwbaarheid van het apparaat verzekeren. Bewaar dit instructieboekje altijd zorgvuldig.

Før produktet installeres og anvendes, skal disse anvisninger læses grundigt. Vortice kan ikke holdes ansvarlig for eventuelle skader på personer eller ting som følge af manglende overholdelse af disse anvisninger. Overholdelse sikrer derimod apparatets elektriske og mekaniske holdbarhed og pålidelighed. Opbevar altid denne brugervejledning.

Przed przystąpieniem do eksploatacji urządzenia należy uważnie zapoznać się ze wskazówkami podanymi w niniejszej instrukcji. Firma Vortice nie ponosi żadnej odpowiedzialności za ewentualne szkody w stosunku do osób lub mienia spowodowane nieprzestrzeganiem podanych poniżej zaleceń których przestrzeganie zapewnia trwałość i niezawodność komponentów elektrycznych i mechanicznych urządzenia. Należy zawsze zachować niniejszą instrukcję na przyszłość.

A termék használatá előtt figyelmesen olvassa el a jelen használati utasítást. A Vortice nem felel az alábbiakban felsorolt előírások be nem tartásából származó esetleges személyi sérülésért, illetve anyag kárért; az utasítások betartása biztosítja a berendezés hosszú élettartamát, elektromos és mechanikus megbízhatóságát. Őrizze meg ezt a használati utasítást.

Índice

Descrição e utilização	26
Segurança	26
Instalação	27
Utilização	27
Esquemas de ligação	29
Manutenção e limpeza	29
Informações importantes sobre a eliminação compatível com o ambiente.	29
Figuras	81

PT

Inhoud

Beschrijving en gebruik	30
Veiligheid	30
Installatie	31
Gebruik	31
Aansluitschema	33
Onderhoud en reiniging	33
Belangrijke informatie over milieuvriendelijke afvalverwerking	33
Figuren	81

NL

Indhold

Beskrivelse og brug	34
Sikkerhed	34
Installation	35
Anvendelse	35
Forbindelsesdiagrammer	37
Vedligeholdelse og rengøring	37
Vigtige oplysninger om miljørigtig bortskaffelse	37
Figurer	81

DA

Spis treści

Opis i zastosowanie	38
Bezpieczeństwo	38
Instalowanie	39
Użycie	39
Schematy połączeń	41
Konserwacja/Czyszczenie	41
Ważne informacje dotyczące eko-kompatybilnego usuwania odpadów	41
Rysunki	81

PL

Tartalomjegyzék

A termék leírása és alkalmazása	42
Biztonság	42
Felszerelés	43
Kapcsolási	43
Felhasználás.	45
Karbantartás és tisztítás	45
A környezetbarát megsemmisítés érdekében fontos információ.	45
Ábra	81

HU

Před použitím výrobku si pozorně přečtěte pokyny obsažené v této příručce. Podnik Vortice neodpovídá za případná zranění osob nebo poškození věcí způsobená nedodržením dále uvedených pokynů; jejich dodržování naopak zajistí dlouhodobou životnost výrobku a jeho elektrickou i mechanickou spolehlivost. Tuto uživatelskou příručku si vždy uschovejte.

Popis a použití	46
Bezpečnost	46
Instalace	47
Použití	47
Schémata připojení	49
Údržba a čištění	49
Důležité informace pro ekologickou likvidaci přístroje	49
Obrázky	81

Înainte de a utiliza produsul, citiți cu atenție instrucțiunile din acest manual. Firma Vortice nu poate fi considerată responsabilă pentru eventualele pagube aduse persoanelor sau bunurilor, cauzate de nerespectarea indicațiilor de mai jos; în schimb, respectarea acestora va asigura o durată lungă de viață a aparatului și fiabilitatea sa, electrică și mecanică. Păstrați cu grijă acest manual de instrucțiuni.

Descrierea și utilizarea	50
Siguranța	50
Instalarea	51
Utilizarea	51
Scheme de conexiune	53
Întreținerea și Curățarea	53
Informații importante privind eliminarea compatibilă cu mediul înconjurător	53
Figuri	81

Prije korištenja proizvoda, pažljivo pročitajte upute koje sadrži ovaj priručnik. Tvrtka Vortice se ne može smatrati odgovornom za eventualnu štetu nanosenu osobama ili stvarima uslijed nepoštivanja uputa koje se u nastavku navode, a pridržavanjem kojih se osigurava trajnost te električna i mehanička pouzdanost uređaja. Brižljivo čuvajte ovu knjižicu s uputama.

Opis i primjena	54
Sigurnost	54
Postavljanje	55
Korištenje	55
Sheme spajanja	57
Održavanje i čišćenje	57
Važna obavijest o okolišu prihvatljivom rashodovanju	57
Slike	81

Pred uporabo izdelka pozorno preberite navodila iz tega uporabniškega priročnika. Družba Vortice ne odgovarja za morebitne poškodbe oseb ali stvari, do katerih bi prišlo zaradi neupoštevanja spodaj navedenih navodil. Z upoštevanjem teh navodil lahko zagotovite zanesljivost električnih in mehanskih delov naprave. Uporabniški priročnik skrbno shranite.

Opis in uporaba	58
Varnost	58
Montaža	59
Uporaba	59
Shema vezave	61
Vzdrževanje in čiščenje	61
Pomembno opozorilo glede okolju prijaznega odlaganja odpadkov	61
Slike	81

Ürünü kullanmadan önce bu kitapçıktaki talimatları dikkatlice okuyunuz. Vortice aşağıda belirtilen talimatlara uyulmaması nedeniyle insanlara veya eşyalara gelebilecek zararlardan sorumlu değildir talimatlara uyulması cihazın ömrünün ve elektriksel ve mekanik güvenilirliğinin garanti edilmesini sağlayacaktır. Bu talimat kitapçığını güvenli bir yerde saklayınız.

Tanımlama ve Kullanım	62
Güvenlik	62
Kurulum	63
Kullanım	63
Bağlantı şemaları	65
Bakım ve Temizlik	65
Ürünün çevreye uygun olarak elden çıkarılması için önemli bilgi	65
Şekil	81

**Πριν χρησιμοποιήσετε το προϊόν διαβάστε προσεκτικά τις οδηγίες που περιέχει το παρόν εγχειρίδιο. Η Vortice δεν μπορεί να θεωρηθεί υπεύθυνη για ενδεχόμενες ζημιές σε πρόσωπα και αντικείμενα που οφείλονται στην μη τήρηση των οδηγιών που αναφέρονται παρακάτω, η τήρηση των οποίων εξασφαλίζει τη διάρκεια και την αξιοπιστία, ηλεκτρική και μηχανική, της συσκευής.
Φυλάξτε πάντα το παρόν εγχειρίδιο οδηγιών.**

Перед началом эксплуатации изделия внимательно прочитайте указания, приведенные в настоящей инструкции. Фирма Vortice не может считаться ответственной за травмы или материальный ущерб, которые могут быть вызваны несоблюдением положений нижеприведенных указаний, в то время как их выполнение явится гарантией длительного срока службы и механической и электрической надежности устройства. Сохраняйте настоящую инструкцию.

قبل استعمال الجهاز، اقرأ بانتباه التعليمات المدونة في هذا الكتيب. لا يمكن اعتبار مؤسسة Vortice مسؤولة عن الأضرار التي قد تلحق بالأشخاص أو الأشياء والناجمة عن عدم الأخذ بالتحذيرات والتعليمات المدونة أدناه. اتبع جميع هذه التعليمات لكي تضمن ديمومة الجهاز وكفاءته الكهربائية والميكانيكية. احتفظ دائماً بكتيب التعليمات هذا.

使用产品前，请先仔细阅读本手册中的说明。由于忽视以下指示而造成的人员或财产损失，Vortice公司概不负责。遵守下列指示将可保证设备电气和机械部分的使用寿命和可靠性。请妥善保存本说明手册。

Περιεχόμενα

EL

Περιγραφή και χρήση	66
Ασφάλεια	66
Εγκατάσταση	67
Χρήση	67
Διαγράμματα σύνδεσης	69
Συντήρηση/Καθαρισμός	69
Σημαντική πληροφορία για την περιβαλλοντικά συμβατή απόρριψη	69
Εικόνες	81

Оглавление

RU

Описание изделия и способ его применения	70
Правила техники безопасности	70
Установка	71
Эксплуатация	72
Схемы подключения	73
Чистка и уход	73
Иллюстрации	81

AR

المحتويات

74	الوصف والاستخدام
74	السلامة
75	التركيب
76	الاستخدام
77	مخططات توصيل الأسلاك
77	الصيانة \ التنظيف
81	الرسوم

目录

ZH

说明和用途	78
安全	78
安装	79
使用	79
连接图	80
维护和清洁图	80
图	81

Descrizione ed impiego

Il prodotto da lei acquistato è un aspiratore centrifugo professionale, installabile a parete/soffitto o ad incasso, ed è destinato all'areazione di locali con scarico in canalizzazione singola.

Il motore è dotato di:

- fino a 3 velocità;
- protezione da sovraccarichi termici
- cuscinetti a sfera che garantiscono almeno 30000 ore di funzionamento meccanico continua ed una silenziosità costante nel tempo.

Il prodotto è ideale per applicazioni in ambienti molto umidi ed è protetto contro gli spruzzi d'acqua.

Questi apparecchi sono stati progettati per un uso in ambiente domestico e commerciale.

La gamma si compone delle seguenti tipologie di prodotti:

base	QE 60 LL	QE 100 LL	QE 60/35 LL	QE 100/60 LL	QE 100/60/35 LL
timer semplificato	QE 60 LL T	QE 100 LL T	QE 60/35 LL T	QE 100/60 LL T	-
timer evoluto	QE 60 LL TP	QE 100 LL TP	QE 60/35 LL TP	QE 100/60 LL TP	QE 100/60/35 LL TP
timer evoluto+HCS	QE 60 LL TP HCS	QE 100 LL TP HCS	QE 60/35 LL TP HCS	QE 100/60 LL TP HCS	QE 100/60/35 LL TP HCS
timer PIR	QE 60 LL T PIR	QE 100 LL T PIR	QE 60/35 LL T PIR	QE 100/60 LL T PIR	-

Per i dettagli di ogni modello vedere anche paragrafo Utilizzo

Sicurezza



Attenzione:

questo simbolo indica che è necessario prendere precauzioni per evitare danni all'utente

- Non utilizzare l'apparecchio per una funzione differente da quella esposta in questo libretto.
- Dopo aver tolto il prodotto dal suo imballo, assicurarsi della sua integrità: nel dubbio rivolgersi a persona professionalmente qualificata o ad un Centro Assistenza Tecnica autorizzato Vortice. Non lasciare parti dell'imballo alla portata di bambini o persone diversamente abili.
- L'uso di qualsiasi apparecchio elettrico comporta l'osservanza di alcune regole fondamentali, tra le quali: non toccarlo con mani bagnate o umide; non toccarlo a piedi nudi; non consentirne l'uso a bambini o a persone diversamente abili non sorvegliate.
- Riporre l'apparecchio lontano da bambini e persone con ridotte capacità fisiche, nel momento in cui si decide di scollegarlo dalla rete elettrica e di non utilizzarlo più.
- Non utilizzare l'apparecchio in presenza di sostanze o vapori infiammabili come alcool, insetticidi, benzina, ecc.
- Questo apparecchio può essere utilizzato da bambini di età non inferiore a 8 anni e da persone con ridotte capacità fisiche, sensoriali o mentali, o prive di esperienza o della necessaria conoscenza, purché sotto sorveglianza oppure dopo che le stesse abbiano ricevuto istruzioni relative all'uso sicuro dell'apparecchio e alla comprensione dei pericoli ad esso inerenti. I bambini non devono giocare con l'apparecchio. La pulizia e la manutenzione destinata ad essere effettuata dall'utilizzatore non deve essere effettuata da bambini senza sorveglianza.
- Installare l'apparecchio a non meno di 2,3 m dal suolo.



Avvertenza:

questo simbolo indica che è necessario prendere precauzioni per evitare danni al prodotto

- Non apportare modifiche di alcun genere all'apparecchio.
- Non lasciare l'apparecchio esposto ad agenti atmosferici (pioggia, sole, ecc.).
- Verificare periodicamente l'integrità dell'apparecchio. In caso di imperfezioni, non utilizzare l'apparecchio e contattare subito un Centro di Assistenza Tecnica autorizzato Vortice.
- In caso di cattivo funzionamento e/o guasto dell'apparecchio, rivolgersi subito ad un Centro Assistenza Tecnica autorizzato Vortice e richiedere, per l'eventuale riparazione, l'uso di ricambi originali Vortice.
- Se l'apparecchio cade o riceve forti colpi farlo verificare subito presso un Centro di Assistenza Tecnica autorizzato Vortice.
- L'impianto elettrico a cui è collegato il prodotto deve essere conforme alle norme vigenti.
- L'apparecchio non necessita di collegamento ad una presa con impianto di messa a terra in quanto è costruito a doppio isolamento.
- Collegare l'apparecchio alla rete di alimentazione /presa elettrica solo se la portata dell'impianto /presa è adeguata alla sua potenza massima. In caso contrario rivolgersi subito a personale professionalmente qualificato.
- La regolazione del timer sui modelli TIMER e T HCS deve essere eseguita da personale professionalmente qualificato.
- Spegnere l'interruttore generale dell'impianto quando: si rileva un'anomalia di funzionamento; si decide di eseguire una manutenzione di pulizia esterna; si decide di non utilizzare per brevi o lunghi periodi l'apparecchio.
- E' indispensabile assicurare il necessario rientro dell'aria nel locale per garantire il funzionamento del prodotto. Nel caso in cui nello stesso locale sia installato un apparecchio funzionante a combustibile (scaldacqua, stufa a metano, ecc.) non del tipo stagno, assicurarsi che il rientro d'aria garantisca anche la perfetta combustione di tale apparecchio.
- L'apparecchio non può essere utilizzato come attivatore di scaldabagni, stufe, ecc. né deve scaricare in condotti d'aria calda di tali apparecchi.
- L'apparecchio deve scaricare in condotto singolo (utilizzato unicamente da questo prodotto) o direttamente all'esterno.
- Il flusso d'aria o fumi da convogliare deve essere pulita (cioè senza elementi grassi, fuliggine, agenti chimici e corrosivi o miscele esplosive ed infiammabili).
- Non coprire e non ostruire le due griglie di aspirazione e mandata dell'apparecchio, in modo da assicurare l'ottimale passaggio dell'aria;
- I dati elettrici della rete devono corrispondere a quelli riportati in targa A (fig.A).
- **L'installazione dell'apparecchio deve essere effettuata da parte di personale professionalmente qualificato.**
- **Per l'installazione occorre prevedere un interruttore onnipolare con distanza di apertura dei contatti uguale o superiore a mm 3.**

Installazione

I disegni raffiguranti la sequenza di installazione si riferiscono ad un apparecchio equipaggiato con un motore a condensatore. La sequenza è analoga per le versioni ES con motore Brushless.

La bocca di scarico/mandata dell'apparecchio va applicata su tubi di ventilazione di diametro nominale 75-80 mm Figg. 2÷7

Utilizzo

Modelli base

Il ventilatore viene attivato/disattivato tramite un interruttore. Nel caso siano previste 2 o 3 velocità queste sono impostabili tramite interruttori aggiuntivi.

Modelli con timer semplificato (fig.8)

Il ventilatore viene attivato/disattivato tramite un interruttore. Nel caso siano previste 2 o 3 velocità queste sono impostabili tramite interruttori aggiuntivi.

Funzioni timer (da impostare in fase di installazione):

- accensione del ventilatore con ritardo di 0 s o 45 s
- spegnimento del ventilatore con ritardo da 0 min a 20 min

Modelli con timer evoluto

Il ventilatore viene attivato/disattivato tramite un interruttore. Nel caso siano previste 2 o 3 velocità queste sono impostabili tramite interruttori aggiuntivi.

Funzioni timer (da impostare in fase di installazione):

- modalità standard (fig. 9): accensione del ventilatore con ritardo di 0, 45, 90 o 120 s. nel momento in cui si accende l'interruttore (luce);

	D.S.1	D.S.2
0s	OFF	OFF
45s	ON	OFF
90s	OFF	ON
120s	ON	ON

spegnimento del ventilatore con ritardo di di 6, 10, 15, 21 min, nel momento in cui si spegne la luce;

	D.S.3	D.S.4
6min	OFF	OFF
10min	ON	OFF
15min	OFF	ON
21min	ON	ON

oppure:

- modalità comfort (fig.10) (solo per modelli a due o tre velocità): accensione del ventilatore alla velocità minima (modelli a due velocità) o alla velocità media (modelli a tre velocità) con ritardo di 0, 45, 90 o 120 s. nel momento in cui si accende l'interruttore (luce);

	D.S.1	D.S.2
0s	OFF	OFF
45s	ON	OFF
90s	OFF	ON
120s	ON	ON

commutazione istantanea del ventilatore alla velocità massima con un ritardo di spegnimento 6, 10, 15, 21 min. nel momento in cui si spegne la luce

	D.S.3	D.S.4
6min	OFF	OFF
10min	ON	OFF
15min	OFF	ON
21min	ON	ON

- accensione del ventilatore automatica e ciclica (fig.11): ogni 8/12/24 h il ventilatore si accende automaticamente e rimane in funzione per un tempo pari a quello definito nei punti precedenti (6, 10, 15, 21 min)

	D.S.5	D.S.6
OFF	OFF	OFF
8h	ON	OFF
12h	OFF	ON
24h	ON	ON

L'accensione ciclica può essere attivata/disattivata tramite un interruttore opzionale.

Modelli con timer evoluto + HCS

Il ventilatore viene attivato/disattivato tramite un interruttore. Nel caso siano previste 2 o 3 velocità queste sono impostabili tramite interruttori aggiuntivi.

Funzioni timer (da impostare in fase di installazione): (fig 12)

- accensione del ventilatore con ritardo di 0, 45, 90 o 120 s. nel momento in cui si accende l'interruttore (luce);

	D.S.1	D.S.2
0s	OFF	OFF
45s	ON	OFF
90s	OFF	ON
120s	ON	ON

- spegnimento del ventilatore con ritardo di di 6, 10, 15, 21 min, nel momento in cui si spegne la luce;

	D.S.3	D.S.4
6min	OFF	OFF
10min	ON	OFF
15min	OFF	ON
21min	ON	ON

- accensione del ventilatore istantaneamente al superamento della soglia di umidità relativa 60%/70% (default) 80%/90% (fig.13).

	D.S.5	D.S.6
60%	OFF	OFF
70%	ON	OFF
80%	OFF	ON
90%	ON	ON

Fintanto che l'umidità relativa non scende al di sotto della soglia impostata diminuita del 15%, il ventilatore cicli-

- camente si accende per 2 ore e si spegne per 8 ore. Il ventilatore si spegne e si interrompe il ciclo di accensione/spengimento quando il valore di umidità relativa scende al di sotto della soglia impostata diminuita di 15%.
- accensione del ventilatore istantaneamente al verificarsi di un aumento rapido di umidità relativa (aumento maggiore del 20% in 10 minuti); spegnimento del ventilatore quando l'umidità relativa scende al di sotto del valore memorizzato al momento dell'accensione, diminuito del 15%, o comunque dopo 2 ore di funzionamento.
 - disattivazione/riattivazione, tramite interruttore aggiuntivo opzionale, per 1 ora, della funzione di accensione automatica al superamento della soglia impostata. La disattivazione provoca anche lo spegnimento istantaneo del ventilatore, se in quel momento è acceso.

Modelli con timer semplificato + PIR (fig.14)

Il ventilatore viene attivato/disattivato automaticamente. Nel caso siano previste 2 velocità queste sono impostabili tramite un interruttore aggiuntivo.

Funzioni timer (da impostare in fase di installazione):

- accensione del ventilatore istantanea innescata dal rilevamento di presenza del sensore PIR.
- spegnimento del ventilatore con ritardo da 0 min a 20 min dal rilevamento dell'assenza del sensore PIR

Schemi di collegamento

Figg. 15÷34

Manutenzione e pulizia

Pulizia/sostituzione filtri (fig.35 ÷ 37)

L'apparecchio è dotato di una spia filtro: quando la spia diventa rossa è necessario pulire o sostituire il filtro, mediante soffiatura, scuotimento o lavaggio con acqua. Una pulizia/sostituzione è comunque consigliata ogni sei mesi.

Informazione importante per lo smaltimento ambientalmente compatibile

IN ALCUNI PAESI DELL'UNIONE EUROPEA QUESTO PRODOTTO NON RICADE NEL CAMPO DI APPLICAZIONE DELLA LEGGE NAZIONALE DI RECEPIMENTO DELLA DIRETTIVA RAEE E QUINDI NON È IN ESSI VIGENTE ALCUN OBBLIGO DI RACCOLTA DIFFERENZIATA A FINE VITA.

Questo prodotto è conforme alla Direttiva EU2012/19/EC.

Il simbolo del bidone barrato riportato sull'apparecchio indica che il prodotto, alla fine della propria vita utile, dovendo essere trattato separatamente dai rifiuti domestici, deve essere conferito in un centro di raccolta differenziata per apparecchiature elettriche ed elettroniche oppure riconsegnato al rivenditore al momento dell'acquisto di una nuova apparecchiatura equivalente.

L'utente è responsabile del conferimento dell'apparecchio a fine vita alle appropriate strutture di raccolta, pena le sanzioni previste dalla vigente legislazione sui rifiuti.

L'adeguata raccolta differenziata per l'avvio successivo dell'apparecchio smesso al riciclaggio, al trattamento e allo smaltimento ambientalmente compatibile contribuisce ad evitare possibili effetti negativi sull'ambiente e sulla salute e favorisce il riciclo dei materiali di cui è composto il prodotto.

Per informazioni più dettagliate inerenti i sistemi di raccolta disponibili, rivolgersi al servizio locale di smaltimento rifiuti o al negozio in cui è stato effettuato l'acquisto.

I produttori e gli importatori ottemperano alla loro responsabilità per il riciclaggio, il trattamento e lo smaltimento ambientalmente compatibile sia direttamente sia partecipando ad un sistema collettivo.



Description and use

The product you have purchased is a professional centrifugal extractor fan for wall/ceiling or recessed installation, by which stale air is removed from rooms and expelled into a single duct.

The motor has:

- up to 3 speeds;
- thermal overload protection
- ball bearings designed to guarantee at least 30000 hours of continuous mechanical duty and permanently low noise levels.

The product is ideal for applications in particularly damp environments, and protected against water splash.

These appliances have been designed for use in residential and commercial properties.

The range comprises the following types of appliances (models with 1, 2 or 3 speeds):

standard	QE 60 LL	QE 100 LL	QE 60/35 LL	QE 100/60 LL	QE 100/60/35 LL
simplified timer	QE 60 LL T	QE 100 LL T	QE 60/35 LL T	QE 100/60 LL T	-
advanced timer	QE 60 LL TP	QE 100 LL TP	QE 60/35 LL TP	QE 100/60 LL TP	QE 100/60/35 LL TP
timer + HCS	QE 60 LL TP HCS	QE 100 LL TP HCS	QE 60/35 LL TP HCS	QE 100/60 LL TP HCS	QE 100/60/35 LL TP HCS
timer + PIR	QE 60 LL T PIR	QE 100 LL T PIR	QE 60/35 LL T PIR	QE 100/60 LL T PIR	-

For details of each model, refer also to the heading on Use

Safety



Warning:

this symbol indicates that care must be taken to avoid injury to the user

- Do not use the appliance for functions other than those described in this booklet.
- Having removed the appliance from its packaging, ensure that it is intact and undamaged: if in doubt, seek advice immediately from a qualified professional or contact a Vortice Technical Support Centre. Do not leave packaging within the reach of children or individuals with disabilities.
- Certain fundamental rules must be observed when using any electrical appliance, including: a) never touch appliances with wet or damp hands; b) never touch appliances while barefoot.
- If the appliance is to be disconnected from the power supply and no longer used, store it out of reach of children and individuals with disabilities.
- Do not operate the appliance in the presence of flammable substances or vapours, such as alcohol, insecticides, petrol, etc.
- This appliance can be used by children no less than 8 years of age and by individuals with limited physical, sensory or mental capacities, or by inexperienced or untrained individuals, provided that they are supervised or have been instructed in safe use of the appliance and understand the associated risks. Children must not play with the appliance. Cleaning and maintenance procedures that can be undertaken by the user must not be entrusted to children, unless under supervision.
- Install the appliance at least 2.3 m from the floor.



Caution:

this symbol indicates that care must be taken to avoid damaging the appliance

- Do not make modifications of any kind to the appliance.
- Do not leave the appliance exposed to the elements (rain, sun, etc.).

- Inspect the appliance periodically for visible defects. If the appliance is defective in any way, do not use it; contact a Vortice Technical Support Centre without delay.
- If the appliance does not function correctly or develops a fault, contact a Vortice Technical Support Centre without delay. Ensure that only original Vortice replacement parts are used for any repairs.
- Should the appliance be dropped or suffer a heavy blow, have it checked immediately by your Vortice Service Centre.
- The electrical system to which the appliance is connected must comply with current regulations.
- The appliance is double insulated and therefore does not require an earth connection at the socket or fixed wiring point.
- Connect the appliance to the electrical power supply/socket only if the rated power of the supply is compatible with the maximum rated power of the appliance. If not, contact a professional electrician without delay.
- Regulation of the timer on TIMER and T HCS models must be entrusted to a qualified professional.
- Switch off the appliance at the main switch: a) if the appliance does not function correctly; b) before cleaning the outside of the appliance, c) if the appliance is not to be used for any length of time.
- The room must be ensured an adequate supply of fresh air for the appliance to function as it should. In the event that there is a non room sealed fuel-burning appliance (e.g. water heater, gas stove, etc.) installed in the same room, check that the supply of fresh air is also sufficient for the burner of this appliance to function efficiently.
- The appliance cannot be used to pilot the operation of water heaters, stoves, etc.; neither must it expel air into the hot air ducts of such appliances.
- The appliance must expel air into a single duct (connected only to this particular product) or directly to the outside of the building.
- The flow of air or fumes extracted by the fan must be clean (i.e. devoid of grease, soot, chemical and corrosive agents, or explosive and flammable gases).
- Make certain that the inlet grille and outlet ports of the appliance are not masked or obstructed, so as to ensure a free flow of air.
- Specifications for the power supply must correspond to the electrical data on data plate A.
- **The appliance must be installed by a professionally qualified electrician.**
- **A multi-pole switch must be used to install the appliance. The contact opening gap must be no less than 3 mm.**

Installation

The drawings illustrating the sequence of installation steps refer to an appliance equipped with a capacitor motor. The sequence is the same for ES versions with brushless motor.

The outlet/exhaust port of the appliance must be connected to air ducts having a nominal diameter of 75-80 mm
Fig. 2÷7

Use

Standard models

The fan is activated/deactivated by means of a switch. In the case of versions with 2 or 3 speed fans, the speeds can be set by means of additional switches.

Models with simplified timer (fig.8)

The fan is activated/deactivated by means of a switch. In the case of versions with 2 or 3 speed fans, the speeds can be set by means of additional switches.

Timer functions (to be set during installation):

- fan starts up with 0 s or 45 s delay
- fan shuts off with 0 min to 20 min delay

Models with advanced timer

The fan is activated/deactivated by means of a switch. In the case of versions with 2 or 3 speed fans, the speeds can be set by means of additional switches.

Timer functions (to be set during installation):

- standard mode (fig.9): fan starts up with a delay of 0, 45, 90 or 120 seconds from the moment when the room light is turned on (light switch):

	D.S.1	D.S.2
0s	OFF	OFF
45s	ON	OFF
90s	OFF	ON
120s	ON	ON

fan shuts off with a delay of 6, 10, 15, 21 minutes from the moment when the light is switched off;

	D.S.3	D.S.4
6min	OFF	OFF
10min	ON	OFF
15min	OFF	ON
21min	ON	ON

or:

comfort mode(fig.10) (models with two or three fan speeds): fan starts up at minimum speed (two speed models) or medium speed (three speed models) with a delay of 0, 45, 90 or 120 seconds from the moment when the room light is turned on (light switch);

	D.S.1	D.S.2
0s	OFF	OFF
45s	ON	OFF
90s	OFF	ON
120s	ON	ON

instantaneous transition of fan to maximum speed with a delay of 6, 10, 15, 21 minutes from the moment when the light is switched off

	D.S.3	D.S.4
6min	OFF	OFF
10min	ON	OFF
15min	OFF	ON
21min	ON	ON

- fan starts up automatically and cyclically (fig.11): every 8/12/24 hours, the fan will start up automatically and remain in operation for a duration equal to that of the settings indicated above (6, 10, 15, 21 minutes)

	D.S.5	D.S.6
OFF	OFF	OFF
8h	ON	OFF
12h	OFF	ON
24h	ON	ON

Cyclical operating mode can be activated/deactivated by means of an optional switch.

Models with advanced timer + HCS

The fan is activated/deactivated by means of a switch. In the case of versions with 2 or 3 speed fans, the speeds can be set by means of additional switches.

Timer functions (to be set during installation): (fig 12)

- fan starts up with a delay of 0, 45, 90 or 120 seconds from the moment when the room light is turned on (light switch);

	D.S.1	D.S.2
0s	OFF	OFF
45s	ON	OFF
90s	OFF	ON
120s	ON	ON

- fan shuts off with a delay of 6, 10, 15, 21 minutes from the moment when the light is switched off;

	D.S.3	D.S.4
6min	OFF	OFF
10min	ON	OFF
15min	OFF	ON
21min	ON	ON

- fan starts up instantaneously when a relative humidity threshold of 60%/70%(default) /80%/90% is exceeded. (fig.13).

	D.S.5	D.S.6
60%	OFF	OFF
70%	ON	OFF
80%	OFF	ON
90%	ON	ON

Until the relative humidity reading falls to a level 15% below the threshold setting, the fan will continue operating cyclically, 2 hours on and 8 hours off. The fan shuts off and the on/off cycle is interrupted once the level of relative humidity falls to a value 15% below the threshold setting.

- fan starts up instantaneously when a rapid rise in relative humidity is detected by the sensor (increase greater than 20% in 10 minutes); fan shuts off when relative humidity falls to a level 15% below the setting memorized at the moment of starting up, or in any event after 2 hours operation.
- deactivation/reactivation for 1 hour, by means of an optional additional switch, of the function whereby the fan starts up automatically when the set threshold rise in relative humidity is exceeded. Deactivating this function, the fan will also shut off instantaneously if running at the time.

Models with simplified timer + PIR (fig.14)

The fan is activated/deactivated automatically. In the case of versions with 2 speeds, these can be set by means of additional switches.

Timer functions (to be set during installation):

- fan starts up instantaneously when the PIR sensor detects presence in the room.
- fan shuts off following a delay of up to 20 minutes once no presence is detected by the PIR sensor

Wiring diagrams

Figg. 15÷34

Maintenance and cleaning

Cleaning/replacement of filters (Figg. 35÷37)

The appliance is provided with a filter warning light: when the light turns red, the filter must be cleaned by blowing, shaking out or rinsing with water, or replaced. In any event, it is advisable to clean/replace the filter routinely every six months.

Important information on environmentally compatible disposal

In certain European Union countries this appliance is not subject to the requirements of national laws implementing the WEEE Directive; consequently, there is no obligation to observe sorted collection procedures when disposing of the appliance in these countries.

This appliance complies with European Directive 2012/19/EC.

Where an appliance is marked with the crossed-out wheellie bin symbol, this means that, at the end of its useful life, the product has to be disposed of separately from household waste: it must be taken to a sorted collection centre for electrical and electronic appliances or returned to the retailer when a new equivalent appliance is purchased.



The user is responsible for taking the appliance to a designated collection centre at the end of its useful life, and liable to penalties applicable under current statutory regulations on waste disposal.

Appropriate sorted waste collection for subsequent recycling, treatment and eco-compatible disposal of decommissioned appliances helps to prevent any possible negative impact on the environment and on health, and favours recycling of the materials used in the manufacture of the product.

For more detailed information on available waste collection systems, contact the local waste disposal service or the shop where the product was purchased.

Manufacturers and importers comply with their responsibility for recycling, treating and eco-compatible disposal of waste both directly and collectively.

Description et mode d'emploi

Le produit que vous venez d'acheter est un aérateur centrifuge professionnel à installer sur un mur/plafond ou par encastrément et est destiné à aérer les locaux avec évacuation en canalisation simple.

Le moteur :

- assure 3 vitesses ;
- est protégé contre les surcharges thermiques ;
- est équipé de roulements à billes qui garantissent plus de 30 000 heures de fonctionnement mécanique continu et un fonctionnement silencieux constant dans le temps.

Cet appareil est idéal pour les applications dans les milieux très humides et il est protégé contre les éclaboussures d'eau.

Ces appareils ont été conçus pour un usage domestique.

La gamme comprend les articles suivants (modèles à 1, 2 ou 3 vitesses):

Base	QE 60 LL	QE 100 LL	QE 60/35 LL	QE 100/60 LL	QE 100/60/35 LL
Minuterie simplifiée	QE 60 LL T	QE 100 LL T	QE 60/35 LL T	QE 100/60 LL T	-
Minuterie évoluée	QE 60 LL TP	QE 100 LL TP	QE 60/35 LL TP	QE 100/60 LL TP	QE 100/60/35 LL TP
Minuterie évoluée + HCS (capteur d'humidité)	QE 60 LL TP HCS	QE 100 LL TP HCS	QE 60/35 LL TP HCS	QE 100/60 LL TP HCS	QE 100/60/35 LL TP HCS
Minuterie simple + PIR (capteur de présence)	QE 60 LL T PIR	QE 100 LL T PIR	QE 60/35 LL T PIR	QE 100/60 LL T PIR	-

Pour connaître les détails de chaque modèle, consulter également le paragraphe Mode d'emploi

Sécurité



Attention:

ce symbole indique la nécessité de prendre quelques précautions pour la sécurité de l'utilisateur

- Ne pas utiliser cet appareil pour un usage autre que celui qui est décrit dans ce livret.
- Contrôler l'intégrité de l'appareil après l'avoir sorti de son emballage : dans le doute, s'adresser immédiatement à un technicien qualifié ou à un Service après-vente agréé Vortice. Ne pas laisser les composants de l'emballage à la portée des enfants ou de personnes inexpérimentées.
- L'utilisation de tout appareil électrique implique le respect de quelques règles fondamentales et notamment :
 - ne pas toucher l'appareil avec les mains humides ou mouillées ;
 - ne pas le toucher pieds nus ;
- Conserver l'appareil hors de portée des enfants et des personnes inexpérimentées s'il est débranché du réseau électrique et qu'on ne souhaite plus l'utiliser.
- Ne pas utiliser l'appareil à proximité de substances ou de vapeurs inflammables (alcool, insecticides, essence, etc).
- **Cet appareil peut être utilisé par des enfants de plus de 8 ans et par des personnes aux capacités physiques, sensorielles ou mentales réduites ou sans expérience ni connaissance à condition qu'ils soient surveillés ou instruits sur l'utilisation en toute sécurité de l'appareil et sur les dangers inhérents. Ne pas laisser les enfants jouer avec l'appareil. Ne pas confier le nettoyage et l'entretien de l'appareil à des enfants sans surveillance. Ces opérations sont réservées à l'utilisateur.**
- Installer l'appareil à 2,3 m du sol minimum.



Avertissement:

ce symbole indique la nécessité de prendre quelques précautions pour la sécurité du produit

- Ne modifier l'appareil d'aucune façon.
- Ne pas exposer l'appareil aux agents atmosphériques (pluie, soleil, etc.).
- Contrôler périodiquement l'intégrité de l'appareil. En cas de défectuosité, ne pas utiliser l'appareil et contacter immédiatement un Service après-vente agréé Vortice.
- En cas de dysfonctionnement et/ou de panne de l'appareil, s'adresser immédiatement au Service Après-vente Vortice et exiger, pour toute réparation, des pièces détachées d'origine.
- Si l'appareil tombe ou reçoit des coups violents, le faire vérifier immédiatement auprès d'un centre de Service Après-vente agréé Vortice.
- L'installation électrique sur laquelle l'appareil est branché doit être conforme aux normes en vigueur.
- Cet appareil n'a pas besoin d'être connecté à une prise de terre car il a été construit avec une double isolation.
- Ne brancher l'appareil au secteur/à la prise électrique que si les caractéristiques du circuit ou de la prise sont adaptées à sa puissance maximale. Dans le cas contraire, s'adresser immédiatement à un technicien qualifié.
- Le réglage de la minuterie des modèles TIMER et T HCS est réservé à des techniciens qualifiés
- Couper l'interrupteur général de l'installation dans les cas suivants : a) dysfonctionnement ; b) nettoyage extérieur ; c) non utilisation de l'appareil pendant une courte ou une longue période.
- Il est indispensable d'assurer le renouvellement de l'air dans le local pour garantir un bon fonctionnement de l'appareil. Si un appareil à combustion non étanche (chauffe-eau, radiateur à gaz, etc.) est installé dans la pièce à ventiler, vérifier que le renouvellement d'air est suffisant pour permettre son fonctionnement.
- L'appareil ne doit pas être utilisé comme activateur de chauffe-eau, poêle, etc., et son évacuation ne doit pas déboucher dans les conduits d'air chaud de ce type d'appareil.
- L'appareil doit expulser l'air dans un conduit lui étant exclusivement réservé ou directement à l'extérieur.
- Le débit d'air ou de fumées à convoyer doit être propre (c'est-à-dire exempt de graisses, suie, agents chimiques corrosifs ou mélanges explosifs et inflammables).
- Ne pas couvrir ni obstruer les deux grilles d'aspiration et de refoulement de l'appareil pour assurer le passage optimal de l'air.
- Les données électriques du réseau doivent correspondre à celles qui figurent sur la plaquette A (Fig.1)
- **L'installation de l'appareil doit être faite par du personnel professionnellement qualifié.**
- **Pour l'installation de l'appareil, prévoir un interrupteur omnipolaire ayant une distance d'ouverture entre les contacts égale ou supérieure à 3 mm.**

Installation

Les dessins représentant la séquence d'installation se réfèrent à un appareil équipé d'un moteur à condensateur. La séquence est identique pour les versions ES avec moteur sans balai.

Appliquer la buse d'évacuation/refoulement de l'appareil sur des tuyaux de ventilation ayant un diamètre nominal de 75-80 mm.

Fig. 2÷7

Mode d'emploi

Modèles de base

Le ventilateur démarre/s'arrête par le biais d'un interrupteur. Si l'appareil peut tourner à 2 ou 3 vitesses, prévoir des interrupteurs supplémentaires pour les programmer.

Modèles avec minuterie simplifiée (fig.8)

Le ventilateur démarre/s'arrête par le biais d'un interrupteur. Si l'appareil peut tourner à 2 ou 3 vitesses, prévoir des interrupteurs supplémentaires pour les programmer.

Fonctions minuterie (à programmer en phase d'installation) :

- mise en marche du ventilateur avec retard de 0 s ou 45 s
- arrêt du ventilateur avec retard de 0 min à 20 min

Modèles avec minuterie évoluée

Le ventilateur démarre/s'arrête par le biais d'un interrupteur. Si l'appareil peut tourner à 2 ou 3 vitesses, prévoir des interrupteurs supplémentaires pour les programmer.

Fonctions minuterie (à programmer en phase d'installation):

- modalité standard : mise en marche du ventilateur avec retard de 0, 45, 90 ou 120 s au moment où l'on appuie sur l'interrupteur (éclairage):

	D.S.1	D.S.2
0s	OFF	OFF
45s	ON	OFF
90s	OFF	ON
120s	ON	ON

arrêt du ventilateur avec retard de 6, 10, 15, 21 min au moment où l'on éteint la lumière:

	D.S.3	D.S.4
6min	OFF	OFF
10min	ON	OFF
15min	OFF	ON
21min	ON	ON

ou:

- modalité confort (fig.10) (modèles à deux ou trois vitesses uniquement) : mise en marche du ventilateur à la première vitesse (modèles à deux vitesses) ou à la deuxième vitesse (modèles à trois vitesses) avec retard de 0, 45, 90 ou 120 s au moment où l'on appuie sur l'interrupteur (éclairage):

	D.S.1	D.S.2
0s	OFF	OFF
45s	ON	OFF
90s	OFF	ON
120s	ON	ON

commutation instantanée du ventilateur à la vitesse maximale avec un retard d'extinction de 6, 10, 15, 21 min au moment où l'on éteint la lumière:

	D.S.3	D.S.4
6min	OFF	OFF
10min	ON	OFF
15min	OFF	ON
21min	ON	ON

- mise en marche automatique et cyclique du ventilateur (fig.11) : toutes les 8/12/24 h, le ventilateur se met automatiquement en marche et tourne selon une durée programmée aux points précédents (6, 10, 15, 21 min.):

	D.S.5	D.S.6
OFF	OFF	OFF
8h	ON	OFF
12h	OFF	ON
24h	ON	ON

La mise en marche cyclique peut être validée/désactivée à travers un interrupteur en option.

Modèles avec minuterie évoluée + HCS

Le ventilateur démarre/s'arrête par le biais d'un interrupteur. Si l'appareil peut tourner à 2 ou 3 vitesses, prévoit des interrupteurs supplémentaires pour les programmer.

Fonctions minuterie (à programmer en phase d'installation): (fig 12)

- mise en marche du ventilateur avec retard de 0, 45, 90 ou 120 s au moment où l'on appuie sur l'interrupteur (éclairage) ;

	D.S.1	D.S.2
0s	OFF	OFF
45s	ON	OFF
90s	OFF	ON
120s	ON	ON

- arrêt du ventilateur avec retard de 6, 10, 15, 21 min au moment où l'on éteint la lumière:

	D.S.3	D.S.4
6min	OFF	OFF
10min	ON	OFF
15min	OFF	ON
21min	ON	ON

- mise en marche instantanée du ventilateur dès que le seuil d'humidité relative de 60%/70%(default) /80%/90% est dépassé. (fig.13).

	D.S.5	D.S.6
60%	OFF	OFF
70%	ON	OFF
80%	OFF	ON
90%	ON	ON

Tant que l'humidité relative ne descend pas sous le seuil programmé moins 15%, le ventilateur se met en marche cycliquement pendant 2 heures puis reste éteint 8 heures. Le ventilateur s'éteint et le cycle de mise en marche/arrêt s'interrompt lorsque la valeur d'humidité relative descend au-dessous du seuil programmé moins 15%.

- mise en marche instantanée du ventilateur dès que la valeur d'humidité relative augmente brusquement (augmentation supérieure à 20% en 10 minutes) ; arrêt du ventilateur lorsque l'humidité relative descend au-dessous de la valeur enregistrée au moment de la mise en marche, moins 15%, ou de toute façon au bout de 2 heures de fonctionnement.
- désactivation/remise en marche pendant 1 heure, par le biais d'un interrupteur supplémentaire en option, de la fonction de mise en marche automatique dès que le seuil programmé est dépassé. La désactivation entraîne également l'arrêt instantané du ventilateur s'il était allumé.

Modèles avec minuterie simplifiée + PIR (fig.14)

Le ventilateur démarre/s'arrête automatiquement. Si l'appareil peut tourner à 2 vitesses, prévoir des interrupteurs supplémentaires pour les programmer.

Fonctions minuterie (à programmer en phase d'installation) :

- mise en marche instantanée du ventilateur enclenchée par la détection d'une présence grâce au capteur PIR.
- arrêt du ventilateur avec retard de 0 min à 20 min après la détection d'absence grâce au capteur PIR.

Schémas de branchement

Fig. 15÷34

Entretien et nettoyage

Nettoyage/remplacement des filtres (fig.35 ÷ 37)

L'appareil est équipé d'un témoin pour le filtre : le témoin passe au rouge lorsqu'il est nécessaire de nettoyer ou de remplacer le filtre, en soufflant de l'air, en le secouant ou en le lavant simplement avec de l'eau. Il est conseillé de nettoyer/remplacer le filtre tous les six mois

Information importante pour une élimination compatible avec l'environnement

POUR CERTAINS PAYS DE L'UNION EUROPÉENNE, CET APPAREIL N'ENTRE PAS DANS LE CHAMP DE TRANSPOSITION DE LA DIRECTIVE DEEE DANS LES LÉGISLATIONS NATIONALES : IL N'EXISTE DANS CE CAS AUCUNE OBLIGATION DE COLLECTE DIFFÉRENCIÉE À LA FIN DE SON CYCLE DE VIE.

Cet appareil est conforme à la Directive EU2012/19/EC.

Le symbole de la poubelle barrée apposé sur l'appareil indique qu'il doit être traité séparément des déchets domestiques à la fin de son cycle de vie et remis à un centre de collecte différenciée pour équipements électriques et électroniques ou au revendeur lors de l'achat d'un nouvel appareil.

L'utilisateur est responsable de la remise de l'appareil aux structures de collecte appropriées à la fin de son cycle de vie sous peine des sanctions prévues par la législation en vigueur en matière d'élimination des déchets.

La collecte différenciée qui permet de recycler l'appareil, de le retraiter et de l'éliminer en respectant l'environnement contribue à éviter la pollution du milieu et ses effets sur la santé et favorise la réutilisation des matériaux qui le composent.

Pour plus d'informations sur les systèmes de collecte existants, s'adresser au service local d'élimination des déchets ou au magasin dans lequel l'appareil a été acheté.

Les fabricants et les importateurs satisfont à leurs obligations environnementales en matière de recyclage, de traitement et d'élimination des déchets, directement ou en participant à un système collectif.



Beschreibung und Gebrauch

Das von Ihnen erworbene Gerät ist ein für die Unter- oder Aufputzmontage ausgelegtes professionelles Zentrifugal-Sauggebläse, das für die Belüftung von Räumen mit Auslass in Einzelkanalisierung vorgesehen ist. Motor mit:

- bis zu 3 Lüfterstufen;
- Schutz vor Überhitzung
- Kugellagern, die mehr als 30000 Stunden problemlosen mechanischen Dauerbetrieb und dauerhafte Laufruhe gewährleisten.

Das Gerät ist gegen Spritzwasser geschützt und ist ideal für den Einsatz in sehr feuchten Räumen.

Diese Geräte sind zur Verwendung im Haushalt und in gewerblichen Bereichen ausgelegt.

Die Baureihe setzt sich aus den folgenden Gerätetypen zusammen (Modelle mit 1, 2 oder 3 Lüfterstufen):

Basismodell	QE 60 LL	QE 100 LL	QE 60/35 LL	QE 100/60 LL	QE 100/60/35 LL
Vereinfachte Zeitschaltuhr	QE 60 LL T	QE 100 LL T	QE 60/35 LL T	QE 100/60 LL T	-
Erweiterte Zeitschaltuhr	QE 60 LL TP	QE 100 LL TP	QE 60/35 LL TP	QE 100/60 LL TP	QE 100/60/35 LL TP
Erweiterte Zeitschaltuhr+HCS (Feuchtigkeitsfühler)	QE 60 LL TP HCS	QE 100 LL TP HCS	QE 60/35 LL TP HCS	QE 100/60 LL TP HCS	QE 100/60/35 LL TP HCS
Einfache Zeitschaltuhr + PIR (Bewegungsmelder)	QE 60 LL T PIR	QE 100 LL T PIR	QE 60/35 LL T PIR	QE 100/60 LL T PIR	-

Für nähere Angaben zu jedem Modell siehe auch im Abschnitt Gebrauch

Sicherheit



Achtung:

dieses Symbol zeigt Vorsichtsmaßnahmen an um Schäden am Bediener zu vermeiden

- Dieses Gerät darf nur für den in der vorliegenden Anleitung angegebenen Verwendungszweck eingesetzt werden.
- Überprüfen Sie das Gerät nach dem Auspacken auf Unversehrtheit. Wenden Sie sich im Zweifelsfall unverzüglich an einen Fachmann oder ein autorisiertes Vortice-Kundendienstzentrum. Entsorgen Sie das Verpackungsmaterial und lassen Sie es nicht in Reichweite von Kindern und anderen Personen, die sich damit schaden könnten.
- Beim Einsatz von Elektrogeräten jeder Art müssen einige Grundregeln stets beachtet werden, darunter im einzelnen: a) berühren Sie das Gerät nicht mit nassen oder feuchten Händen; b) berühren Sie das Gerät nicht, wenn Sie barfuß sind.
- Sorgen Sie dafür, dass das außer Betrieb genommene Gerät nicht für Kinder oder behinderte Personen zugänglich ist, die sich damit verletzen können.
- Das Gerät nicht in der Nähe entflammbarer Substanzen oder Dämpfe wie Alkohol, Insektizide, Benzin usw. verwenden.
- **Kinder ab 8 Jahren und Personen mit eingeschränkten körperlichen, sensorischen oder geistigen Fähigkeiten bzw. mangelnder Erfahrung und Kenntnis dieses Geräts dürfen dieses Gerät nur unter Aufsicht oder nach sicherer Unterweisung im Gebrauch des Geräts und nur, nachdem sie über die hiermit verbundenen Gefahren aufgeklärt wurden, bedienen. Kinder dürfen nicht mit diesem Gerät spielen. Die Reinigungs- und Wartungsarbeiten, die vom Benutzer selbst vorgenommen werden können, dürfen nicht von unbeaufsichtigten Kindern durchgeführt werden.**
- Das Gerät auf mindestens 2,3 m Höhe vom Boden installieren.

- Keine Änderungen am Gerät anbringen.
- Das Gerät keinen Witterungseinflüssen (Regen, Sonneneinstrahlung usw.) aussetzen



Hinweis:

dieses Symbol zeigt Vorsichtsmaßnahmen an um Schäden am Gerät zu vermeiden

- Das Gerät regelmäßig auf seinen einwandfreien Zustand überprüfen. Bei festgestellten Mängeln das Gerät nicht benutzen und sofort einen Vortice-Vertragshändler aufsuchen.
- Bei Betriebsstörungen und/oder defektem Gerät sofort eine von Vortice autorisierte Kundendienststelle aufsuchen und für eine eventuelle Reparatur die Verwendung von Vortice-Originalersatzteilen verlangen.
- Fällt das Gerät hinunter oder wurde es starken Stößen ausgesetzt, muss es baldmöglichst vom Vortice-Vertragskundendienst überprüft werden.
- Die Elektroanlage, an die das Produkt angeschlossen werden soll, muss den geltenden Vorschriften entsprechen.
- Das Gerät braucht nicht an eine Steckdose mit Erdungskontakt angeschlossen zu werden, da es mit Doppelisolierung ausgeführt ist.
- Das Gerät nur dann an das Stromnetz anschließen, wenn die Stromfestigkeit der Anlage/Steckdose für die maximale Leistung geeignet ist. Wenden Sie sich andernfalls umgehend an einen Elektrofachmann.
- Die Zeitschaltuhr der Modelle TIMER und T HCS darf nur von qualifiziertem Fachpersonal eingestellt werden.
- Den Hauptschalter der Anlage in folgenden Fällen ausschalten: a) Auftreten einer Betriebsstörung; b) vor der Durchführung der Außenreinigung des Gerätes; c) wenn das Gerät über einen kurzen oder längeren Zeitraum nicht benutzt wird.
- Es muss gewährleistet sein, dass genügend Luft in den Raum nachströmen kann, damit das Gerät einwandfrei funktioniert. Wenn im selben Raum eine mit Brennstoff betriebene Heizvorrichtung (z.B. Durchlauferhitzer, Methangasofen o.ä.) installiert ist, die zur Raumluft nicht abgedichtet ist, muss dafür gesorgt werden, dass die nachströmende Luft auch für den einwandfreien Verbrennungsablauf dieser Vorrichtung ausreicht.
- Das Gerät darf nicht als Brennbetriebsunterstützung für Boiler, Heizöfen etc. benutzt werden. Die Abluft des Geräts darf nicht in Warmluftleitungen derartiger Geräte geleitet werden.
- Die Abluft des Geräts muss in einen Einzelkanal (der ausschließlich von diesem Gerät benutzt wird) oder direkt ins Freie geleitet werden.
- Die zu fördernde Luft oder Rauchgase müssen „sauber“ sein (d.h. frei von Fett, Ruß, chemischen oder korrosiven Substanzen oder explosiven bzw. brennbaren Mischungen).
- Das Ansauggitter und den Auslass des Gerätes weder abdecken noch verschließen, damit ein optimaler Luftdurchlass gewährleistet ist.
- Die elektrischen Daten der Netzversorgung müssen den auf Schild A angegebenen Daten entsprechen.
- **Das Gerät darf nur von qualifiziertem Fachpersonal installiert werden.**
- **Bei der Installation ist ein allpoliger Schalter mit einer Kontaktöffnungsweite von mindestens 3 mm vorzusehen.**

Installation

Die Zeichnungen, auf denen der Installationsablauf abgebildet ist, beziehen sich auf ein Gerät mit Kondensator-motor. Bei den Ausführungen ES mit bürstenlosem Motor läuft die Installation analog hierzu ab.

Die Ausblas-/Auslassöffnung des Gerätes muss an die Lüftungsrohre mit Nenndurchmesser 75-80 mm angeschlossen werden.

Abb. 2÷7

Gebrauch

Basis Modelle

Das Gebläse wird mit einem Schalter ein-/ausgeschaltet. Wenn 2 oder 3 Lüfterstufen vorgesehen sind, werden diese mit zusätzlichen Schaltern eingestellt.

Modelle mit vereinfachter Zeitschaltuhr (Abb. 8)

Das Gebläse wird mit einem Schalter ein-/ausgeschaltet. Wenn 2 oder 3 Lüfterstufen vorgesehen sind, werden diese mit zusätzlichen Schaltern eingestellt.

Funktion Zeitschaltuhr (Einstellung bei Installation):

- Einschalten des Gebläses mit 0 s oder 45 s Verzögerung
- Ausschalten des Gebläses mit 0 Min. bis 20 Min. Verzögerung

Modelle mit erweiterter Zeitschaltuhr

Das Gebläse wird mit einem Schalter ein-/ausgeschaltet. Wenn 2 oder 3 Lüfterstufen vorgesehen sind, werden diese mit zusätzlichen Schaltern eingestellt.

Funktion Zeitschaltuhr (Einstellung bei Installation):

- Standardmodus (Abb. 9): Einschalten des Gebläses mit 0, 45,90 oder 120 s Verzögerung ab dem Moment, in dem der Schalter eingeschaltet wird (Licht);

	D.S.1	D.S.2
0s	OFF	OFF
45s	ON	OFF
90s	OFF	ON
120s	ON	ON

Ausschalten des Gebläses mit 6, 10, 15, 21 Min. Verzögerung ab dem Moment, in dem das Licht ausgeschaltet wird;

	D.S.3	D.S.4
6min	OFF	OFF
10min	ON	OFF
15min	OFF	ON
21min	ON	ON

oder:

- Komfortmodus (nur Modelle mit zwei oder drei Lüfterstufen): Einschalten des Gebläses bei Mindestdrehzahl (Modelle mit zwei Lüfterstufen) oder bei mittlerer Drehzahl (Modelle mit drei Lüfterstufen) mit 0, 45,90 oder 120 s Verzögerung ab dem Moment, in dem der Schalter eingeschaltet wird (Licht);

	D.S.1	D.S.2
0s	OFF	OFF
45s	ON	OFF
90s	OFF	ON
120s	ON	ON

sofortiges Umschalten des Gebläses auf die höchste Lüfterstufe mit Abschaltverzögerung 6, 10, 15, 21 Min. ab dem Moment, in dem das Licht ausgeschaltet wird

	D.S.3	D.S.4
6min	OFF	OFF
10min	ON	OFF
15min	OFF	ON
21min	ON	ON

- Automatisches und zyklisches Einschalten des Gebläses: Alle 8/12/24 Stunden wird das Gebläse automatisch eingeschaltet und läuft für die in den vorhergehenden Punkten vorgegebene Dauer (6, 10, 15, 21 min.)

	D.S.5	D.S.6
OFF	OFF	OFF
8h	ON	OFF
12h	OFF	ON
24h	ON	ON

Die zyklische Einschaltung kann mit einem optionalen Schalter aktiviert/deaktiviert werden.

Modelle mit erweiterter Zeitschaltuhr + HCS

Das Gebläse wird mit einem Schalter ein-/ausgeschaltet. Wenn 2 oder 3 Lüfterstufen vorgesehen sind, werden diese mit zusätzlichen Schaltern eingestellt.

Funktion Zeitschaltuhr (Einstellung bei Installation): (Abb. 12)

- Einschalten des Gebläses mit 0, 45,90 oder 120 s Verzögerung ab dem Moment, in dem der Schalter eingeschaltet wird (Licht);

	D.S.1	D.S.2
0s	OFF	OFF
45s	ON	OFF
90s	OFF	ON
120s	ON	ON

- Ausschalten des Gebläses mit 6, 10, 15, 21 Min. Verzögerung ab dem Moment, in dem das Licht ausgeschaltet wird;

	D.S.3	D.S.4
6min	OFF	OFF
10min	ON	OFF
15min	OFF	ON
21min	ON	ON

- Einschalten des Gebläses sobald der Schwellenwert der relativen Luftfeuchtigkeit 60%/70%(default) /80%/90% überschritten wird. (Abb.13).

	D.S.5	D.S.6
60%	OFF	OFF
70%	ON	OFF
80%	OFF	ON
90%	ON	ON

Solange die relative Luftfeuchtigkeit nicht unter den eingestellten Schwellenwert minus 15% sinkt, wird das Gebläse zyklisch 2 Stunden lang ein- und 8 Stunden lang ausgeschaltet. Das Gebläse wird ausgeschaltet und der Ein-/Ausschaltzyklus wird unterbrochen, wenn die relative Luftfeuchtigkeit unter den eingestellten Schwellenwert minus 15% sinkt.

- Einschalten des Gebläses sobald eine rasche Erhöhung der relativen Luftfeuchtigkeit eintritt (Erhöhung über 20% in 10 Minuten); Ausschalten des Gebläses, wenn die relative Luftfeuchtigkeit unter den beim Einschalten gespeicherten Wert minus 15% sinkt, oder jedenfalls nach 2 Stunden Betrieb.
- Einstündiges Deaktivierung/Reaktivierung der automatischen Einschaltung mit optionalem zusätzlichem Schalter bei Überschreiten des eingestellten Schwellenwerts. Die Deaktivierung führt auch zum sofortigen Ausschalten des Gebläses, wenn es zu diesem Zeitpunkt eingeschaltet ist.

Modelle mit vereinfachter Zeitschaltuhr + PIR (Abb.14)

Das Gebläse wird automatisch ein-/ausgeschaltet. Wenn 2 Lüfterstufen vorgesehen sind, werden diese mit einem zusätzlichen Schalter eingestellt.

Funktion Zeitschaltuhr (Einstellung bei Installation):

- Sofortiges Einschalten des Gebläse sobald festgestellt wird, dass der PIR-Sensor vorhanden ist.
- Ausschalten des Gebläses mit 0 Min. bis 20 Min. Verzögerung ab dem Moment, in dem das Fehlen des PIR-Sensors festgestellt wird.

Anschlusspläne

Fig. 15÷34

Wartung und Reinigung

Abb. 35÷37

Reinigung/Ersatz der Filter

Das Gerät ist mit einer Filter-Kontrollleuchte ausgestattet: Wenn die Kontrollleuchte rot wird, muss der Filter gereinigt bzw. ausgewechselt werden. Zum Reinigen ausblasen, schütteln oder mit Wasser waschen. Die Filter sollten alle sechs Monate gereinigt/ersetzt werden.

Wichtige Information für die umweltgerechte Entsorgung

IN EINIGEN EU-LÄNDERN GELTEN FÜR DIESES PRODUKT NICHT DIE VORGABEN DER EUROPÄISCHEN RICHTLINIE ÜBER ELEKTRO- UND ELEKTRONIK-ALTGERÄTE (WEEE-RICHTLINIE) UND DEMNACH BESTEHT IN DIESEN LÄNDERN AUCH KEINE PFLICHT FÜR DIE MÜLLTRENNUNG BEI DER ENTSORGUNG DES GERÄTS.

Das Symbol mit der durchgestrichenen Abfalltonne am Gerät bedeutet, dass das Gerät nach seiner Aussonderung nicht im Haushaltsmüll entsorgt werden darf, sondern an einer Sammelstelle für Elektro- und Elektronikgeräte oder beim Kauf eines gleichwertigen Neugerätes beim Händler abzugeben ist.



Der Benutzer hat Sorge zu tragen, dass das Gerät nach seiner Aussonderung an einer geeigneten Sammelstelle abgegeben wird. Ein Nichtbeachten dieser Vorschrift ist gemäß der geltenden Abfallordnung strafbar.

Das geeignete Sortieren von Abfall und nachfolgende Recyceln des aussortierten Gerätes zur umweltverträglichen Entsorgung trägt zum Schutz von Umwelt und Gesundheit bei und dient der Wiederverwendung der recyclingfähigen Materialien, aus denen das Gerät besteht.

Für detailliertere Informationen bezüglich der verfügbaren Sammelsysteme wenden Sie sich an Ihre örtliche Behörde oder an den Händler, bei dem Sie das Gerät gekauft haben.

Die Hersteller und Importeure kommen ihrer Verpflichtung zum umweltfreundlichen Recycling, Verarbeiten und Entsorgen sowohl direkt als auch durch Teilnahme an einem Kollektivsystem nach.

Descripción y uso

El producto que usted ha comprado es una aspiradora centrífuga profesional para instalar en la pared o en el techo o para empotrar, destinada a la aireación de locales con descarga en canalización individual.

El motor está dotado de:

- hasta 3 velocidades;
- protecciones contra sobrecargas térmicas
- cojinetes de bolas que garantizan prestaciones superiores a 30000 horas de funcionamiento mecánico continuo y sin ruidos a lo largo del tiempo.

El producto es ideal para aplicaciones en ambientes muy húmedos, dado que está protegido contra salpicaduras de agua.

Estos aparatos han sido diseñados para el uso en ambientes domésticos y comerciales.

La gama se compone de los siguientes tipos de producto (modelos de 1, 2 o 3 velocidades):

Base	QE 60 LL	QE 100 LL	QE 60/35 LL	QE 100/60 LL	QE 100/60/35 LL
Timer simplificado	QE 60 LL T	QE 100 LL T	QE 60/35 LL T	QE 100/60 LL T	-
Timer avanzado	QE 60 LL TP	QE 100 LL TP	QE 60/35 LL TP	QE 100/60 LL TP	QE 100/60/35 LL TP
Timer avanzado + HCS (sensor de humedad)	QE 60 LL TP HCS	QE 100 LL TP HCS	QE 60/35 LL TP HCS	QE 100/60 LL TP HCS	QE 100/60/35 LL TP HCS
Timer simple + PIR (sensor de presencia)	QE 60 LL T PIR	QE 100 LL T PIR	QE 60/35 LL T PIR	QE 100/60 LL T PIR	-

Para los detalles de cada modelo ver también el apartado Uso

Seguridad



Atención:

este símbolo indica precauciones que sirven para evitar daños al usuario

- No emplear este producto con fines distintos a los previstos por este manual.
- Una vez extraído el producto de su embalaje, comprobar su integridad: en caso de duda, contactar inmediatamente con personal calificado o con Centro de Asistencia Técnica autorizado por Vortice. No dejar el embalaje al alcance de niños o de personas discapacitadas.
- Cuando se utiliza un aparato eléctrico es necesario observar algunas reglas fundamentales: a) no tocar el aparato con las manos mojadas o húmedas; b) no tocar el aparato con los pies descalzos.
- Guardar el aparato lejos de niños y de personas discapacitadas en el momento en que se decida desconectarlo de la red eléctrica y no utilizarlo más.
- No utilizar el aparato en presencia de sustancias o vapores inflamables como alcohol, insecticidas, gasolina, etc.
- Este aparato puede ser utilizado por niños de no menos de 8 años de edad y por personas con capacidades físicas, sensoriales o mentales reducidas, o carentes de experiencia o del conocimiento necesario, pero sólo bajo vigilancia e instrucciones sobre el uso seguro y después de comprender bien los peligros inherentes. Los niños no deben jugar con el aparato. La limpieza y el mantenimiento del aparato deben ser efectuados por el usuario y no por niños sin vigilancia.
- El punto de instalación debe estar situado como mínimo a 2,3 m.



Advertencia:

este símbolo indica precauciones que sirven para evitar daños en el producto

- No modificar el producto.
- No exponer el aparato a los agentes atmosféricos (lluvia, sol, etc.).
- Inspeccionar periódicamente el aparato para controlar que esté en perfecto estado. En caso de imperfecciones, no utilizar el aparato y contactar de inmediato con un Centro de Asistencia Técnica autorizado por Vortice.
- En caso de defectos de funcionamiento o averías en el aparato, contactar de inmediato con un Centro de Asistencia Técnica autorizado por Vortice. Exigir el empleo de repuestos originales Vortice para las reparaciones.
- Si el aparato se cae o recibe un golpe fuerte, llevarlo inmediatamente a un Centro de Asistencia Técnica autorizado Vortice para que comprueben su funcionamiento.
- La instalación eléctrica a la que se ha de conectar el producto debe ser conforme con las normas vigentes.
- El aparato no necesita conectarse a una toma con instalación de tierra, ya que está construido con doble aislamiento.
- Conectar el aparato a la red de alimentación eléctrica o a una toma de corriente sólo si la capacidad de la instalación es adecuada para su potencia máxima. Si no se dispone de una red con estas características, contactar inmediatamente con personal cualificado.
- La regulación del timer en los modelos TIMER y T HCS debe ser efectuada por personal profesionalmente cualificado.
- Apagar el interruptor general de la instalación: a) en caso de funcionamiento anómalo; b) antes de limpiar el aparato por fuera; c) si el aparato no se va a utilizar durante cierto tiempo.
- Es indispensable asegurar una entrada adecuada de aire en el local para garantizar el buen funcionamiento del producto. Si en el mismo local hay instalado un aparato no hermético que emplea combustible (calentador de agua, estufa de gas metano, etc.), es necesario comprobar que la entrada de aire garantice también la perfecta combustión del aparato existente.
- El aparato no debe utilizarse como activador de calentadores, estufas, etc. ni debe conectarse a los conductos de aire caliente de dichos aparatos.
- El aparato tiene que descargar en un conducto separado (empleado únicamente por este aparato) o bien directamente al exterior.
- El flujo de aire o de humos que se ha de canalizar no debe transportar elementos grasos, hollín, agentes químicos y corrosivos o mezclas explosivas e inflamables.
- Para garantizar la correcta circulación del aire, no tapar ni obstruir la rejilla de aspiración y las salidas del aparato.
- Los datos eléctricos de la red deben coincidir con los de la placa A (fig.1).
- **El aparato debe ser instalado por personal profesional cualificado.**
- **Para realizar la instalación es necesario disponer de un interruptor omnipolar con distancia de apertura entre los contactos igual o mayor que 3 mm.**

Instalación

Los dibujos que ilustran la secuencia de instalación se refieren a un aparato con motor dotado de condensador. La secuencia es análoga en las versiones ES con motor sin escobillas.

La boca de descarga/salida del aparato se aplica a tubos de ventilación de diámetro nominal 75-80 mm

Fig. 2÷7

Uso

Modelos básicos

El ventilador se activa/desactiva mediante un interruptor. Si tiene 2 o 3 velocidades, éstas se pueden seleccionar con interruptores adicionales.

Modelos con timer simplificado (fig.8)

El ventilador se activa/desactiva mediante un interruptor. Si tiene 2 o 3 velocidades, éstas se pueden seleccionar con interruptores adicionales.

Funciones timer (se configuran en el momento de la instalación):

- encendido del ventilador con retardo de 0 s o 45 s
- apagado del ventilador con retardo de 0 min. a 20 min.

Modelos con timer avanzado

El ventilador se activa/desactiva mediante un interruptor. Si tiene 2 o 3 velocidades, éstas se pueden seleccionar con interruptores adicionales.

Funciones timer (se configuran en el momento de la instalación):

- modo estándar (fig.9): encendido del ventilador con retardo de 0, 45, 90 o 120 s en el momento en que se enciende el interruptor (luz);

	D.S.1	D.S.2
0s	OFF	OFF
45s	ON	OFF
90s	OFF	ON
120s	ON	ON

apagado del ventilador con retardo de 6, 10, 15, 21 min. en el momento en que se apaga la luz;

	D.S.3	D.S.4
6min	OFF	OFF
10min	ON	OFF
15min	OFF	ON
21min	ON	ON

o bien:

- modo confort (fig.10) (sólo para modelos de dos o tres velocidades): encendido del ventilador a la velocidad mínima (modelos de dos velocidades) o a la velocidad media (modelos de tres velocidades) con retardo de 0, 45, 90 o 120 s en el momento en que se enciende el interruptor (luz);

	D.S.1	D.S.2
0s	OFF	OFF
45s	ON	OFF
90s	OFF	ON
120s	ON	ON

conmutación instantánea del ventilador a la velocidad máxima con un retardo de apagado de 6, 10, 15, 21 min. en el momento en que se apaga la luz

	D.S.3	D.S.4
6min	OFF	OFF
10min	ON	OFF
15min	OFF	ON
21min	ON	ON

- encendido del ventilador automático y cíclico: cada 8/12/24 h el ventilador se enciende automáticamente y permanece en funcionamiento durante el tiempo definido en los puntos anteriores (6, 10, 15, 21 min.)

	D.S.5	D.S.6
OFF	OFF	OFF
8h	ON	OFF
12h	OFF	ON
24h	ON	ON

El encendido cíclico puede activarse/desactivarse mediante un interruptor opcional.

Modelos con timer avanzado + HCS

El ventilador se activa/desactiva mediante un interruptor. Si tiene 2 o 3 velocidades, éstas se pueden seleccionar con interruptores adicionales.

Funciones timer (se configuran en el momento de la instalación (fig 12):

- encendido del ventilador con retardo de 0, 45, 90 o 120 s en el momento en que se enciende el interruptor (luz);

	D.S.1	D.S.2
0s	OFF	OFF
45s	ON	OFF
90s	OFF	ON
120s	ON	ON

- apagado del ventilador con retardo de 6, 10, 15, 21 min. en el momento en que se apaga la luz;

	D.S.3	D.S.4
6min	OFF	OFF
10min	ON	OFF
15min	OFF	ON
21min	ON	ON

- encendido del ventilador instantáneamente al superar el umbral de humedad relativa 60%/70%(default) /80%/90%. (fig.13).

	D.S.5	D.S.6
60%	OFF	OFF
70%	ON	OFF
80%	OFF	ON
90%	ON	ON

Mientras la humedad relativa no baje del umbral seleccionado menos el 15%, el ventilador se encenderá cíclicamente durante 2 horas y luego permanecerá apagado 8 horas. El ventilador se apaga y se interrumpe el ciclo de encendido/apagado cuando el valor de humedad relativa desciende del umbral seleccionado menos el 15%.

- encendido del ventilador instantáneamente al producirse un aumento rápido de la humedad relativa (aumento superior al 20% en 10 minutos); apagado del ventilador cuando la humedad relativa desciende del valor memorizado en el momento del encendido menos el 15%, o después de 2 horas de funcionamiento.
- desactivación/reactivación mediante interruptor adicional opcional, durante 1 hora, de la función de encendido automático al superar el umbral seleccionado. La desactivación provoca el apagado instantáneo del ventilador si en ese momento está encendido.

Modelos con timer simplificado + PIR (fig.14)

El ventilador se activa/desactiva automáticamente. Si tiene 2 velocidades, éstas se pueden seleccionar con un interruptor adicional.

Funciones timer (se configuran en el momento de la instalación):

- encendido del ventilador instantáneo cuando el sensor PIR detecta una presencia.
- apagado del ventilador con retardo de 0 min. a 20 min. cuando el sensor PIR deja de detectar la presencia.

Esquemas de conexión

Figg. 15÷34

Mantenimiento y limpieza

Limpieza/sustitución de los filtros (figg. 35÷37)

El aparato tiene un testigo de filtro: cuando el testigo se pone en rojo, es necesario sustituir o limpiar el filtro mediante soplado, sacudimiento o lavado con agua. En cualquier caso se recomienda la limpieza/sustitución cada seis meses.

Información importante sobre la eliminación compatible con el medio ambiente

EN ALGUNOS PAÍSES DE LA UNIÓN EUROPEA ESTE PRODUCTO NO ESTÁ INCLUIDO EN EL ÁMBITO DE APLICACIÓN DE LA LEY NACIONAL QUE TRASPONE LA DIRECTIVA RAEE Y, POR LO TANTO, NO EXISTE OBLIGACIÓN ALGUNA DE RECOGIDA SELECTIVA AL FINALIZAR SU VIDA ÚTIL.

Este producto cumple los requisitos de la Directiva EU2012/19/EC.

El símbolo del contenedor de basura tachado que se encuentra sobre el aparato indica que éste no puede ser eliminado con los desechos domésticos al finalizar su vida útil. Se ha de llevar a un punto de recogida selectiva para aparatos eléctricos y electrónicos o se ha de entregar al proveedor en el momento de la compra de un aparato equivalente.

El usuario deberá llevar el aparato a un punto de recogida selectiva para su eliminación; en caso contrario, se aplicarán las sanciones previstas por las normas sobre la eliminación de desechos.

La recogida selectiva para la reutilización, el tratamiento y la eliminación compatible con el medio ambiente ayuda a evitar efectos negativos en el medio ambiente y la salud y favorece el reciclado de los materiales que componen el producto.

Para más información sobre los sistemas de eliminación disponibles, contactar con el servicio local de eliminación de desechos o con la tienda donde se ha realizado la compra.

Los fabricantes y los importadores cumplen con sus responsabilidades en cuanto al reciclado, el tratamiento y la eliminación compatibles con el medio ambiente, ya sea directamente o participando en un sistema colectivo.



Descrição e utilização

O produto que adquiriu é um aspirador centrífugo profissional, de instalação na parede/teto ou de encastre, e destina-se à ventilação de locais com descarga para canalizações simples.

O motor é dotado de:

- até 3 velocidades;
- proteção contra sobrecargas térmicas
- rolamentos de esferas que garantem pelo menos 30000 horas de funcionamento mecânico contínuo e uma ausência de ruído constante ao longo do tempo.

O produto é ideal para aplicações em ambientes muito húmidos e está protegido contra os salpicos de água

Estes aparelhos foram concebidos para uma utilização em ambiente doméstico e comercial.

A gama é constituída pelos seguintes tipos de produtos (modelos de 1, 2 ou 3 velocidades):

Base	QE 60 LL	QE 100 LL	QE 60/35 LL	QE 100/60 LL	QE 100/60/35 LL
Temporizador simplificado	QE 60 LL T	QE 100 LL T	QE 60/35 LL T	QE 100/60 LL T	-
Temporizador avançado	QE 60 LL TP	QE 100 LL TP	QE 60/35 LL TP	QE 100/60 LL TP	QE 100/60/35 LL TP
Temporizador avançado + HCS (sensor de humidade)	QE 60 LL TP HCS	QE 100 LL TP HCS	QE 60/35 LL TP HCS	QE 100/60 LL TP HCS	QE 100/60/35 LL TP HCS
Temporizador simples + PIR (sensor de presença)	QE 60 LL T PIR	QE 100 LL T PIR	QE 60/35 LL T PIR	QE 100/60 LL T PIR	-

Segurança



Atenção:

este símbolo indica as precauções a tomar para evitar danos ao utilizador

- Não use este produto para uma função diferente da especificada no presente manual de instruções.
- Após retirar o produto da embalagem, certifique-se da sua integridade; em caso de dúvida, contacte imediatamente um técnico qualificado ou um Centro de Assistência Técnica autorizado Vortice. Não deixar peças da embalagem ao alcance de crianças ou pessoas incapacitadas.
- O uso de qualquer aparelho eléctrico implica a observância de algumas regras básicas, incluindo: a) não devem ser tocados com as mãos molhadas ou húmidas; b) não podem ser tocados com os pés descalços.
- Colocar o aparelho fora do alcance das crianças e de pessoas portadoras de deficiência no momento em que se decidir desligá-lo da rede eléctrica e não voltar a utilizá-lo.
- Não utilizar o aparelho na presença de substâncias ou vapores inflamáveis tais como: álcool, insecticidas, gasolina, etc.
- Este aparelho poderá ser utilizado por crianças com idade não inferior a 8 anos e por pessoas com capacidades físicas, sensoriais ou mentais reduzidas, ou sem a experiência ou conhecimentos necessários, desde que sob vigilância ou após terem recebido instruções relativamente à utilização segura do aparelho e se tiverem consciência dos perigos inerentes. As crianças não devem brincar com o aparelho. A limpeza e a manutenção, a executar pelo utilizador, não devem ser realizadas por crianças sem supervisão.
- Instale o aparelho pelo menos 2,3 m do chão.



Advertência:

este símbolo indica as precauções a tomar para evitar danos ao produto

- Não efectue quaisquer modificações ao produto.
- Não expor o aparelho a agentes atmosféricos (chuva, sol, etc.).
- Verificar periodicamente se o aparelho está em bom estado. Em caso de defeitos, não utilize o aparelho e contacte imediatamente um Centro de Assistência Técnica Vortice autorizado.
- Em caso de mau funcionamento e/ou avaria do aparelho, contactar imediatamente um Centro de Assistência Técnica Vortice autorizado e exigir, em caso de eventual reparação, o uso de peças sobresselentes originais Vortice.
- Se o aparelho cair ou receber fortes golpes, leve-o imediatamente a um Centro de Assistência Técnica Vortice autorizado.
- A instalação do aparelho deve ser efetuada por pessoal profissionalmente qualificado.
- O sistema eléctrico a que o aparelho está ligado deve estar em conformidade com as normas em vigor.
- O aparelho não necessita de ser ligado a uma tomada com ligação à terra, uma vez que possui um isolamento duplo.
- Ligue o aparelho à rede de alimentação/tomada eléctrica apenas se a capacidade da instalação/tomada for adequada à sua potência máxima. Caso contrário, contacte imediatamente pessoal profissionalmente qualificado.
- Para a instalação, é necessário providenciar um interruptor omnipolar com uma distância de abertura dos contactos igual ou superior a 3 mm.
- A regulação do temporizador nos modelos TIMER e T HCS deve ser feita por pessoal profissionalmente qualificado.
- Desligar o interruptor geral da instalação ao: a) detetar uma anomalia de funcionamento; b) decidir efetuar uma manutenção de limpeza externa; c) decidir não utilizar o aparelho por breves ou longos períodos.
- É essencial garantir a circulação de ar necessária no local para assegurar o funcionamento do produto. Se, no mesmo local, estiver instalado um aparelho que funcione com combustível (esquentador, aquecedores a gás, etc.) que não sejam do tipo estanque, certifique-se de que a circulação do ar também garante a combustão perfeita deste aparelho.
- O aparelho não pode ser utilizado como ativador de esquentadores, aquecedores, etc., nem deve efetuar a descarga para as condutas de ar quente desses aparelhos.
- O aparelho deve efetuar a respetiva descarga para uma conduta simples (utilizada unicamente por este produto) ou, então, diretamente para o exterior.
- O fluxo de ar ou de fumos a canalizar deve ser limpo (isto é, sem elementos de gordura, fuligem, agentes químicos e corrosivos ou misturas explosivas e inflamáveis).
- Não tape nem obstrua a grelha de aspiração e descarga do aparelho, a fim de garantir uma ótima passagem do ar.
- Os dados elétricos da rede devem corresponder aos mencionados na etiqueta A (fig.1).
- **A instalação do aparelho deve ser efetuada por pessoal profissionalmente qualificado.**
- **Para a instalação, é necessário providenciar um interruptor omnipolar com uma distância de abertura dos contactos igual ou superior a 3 mm.**

Instalação

Os desenhos que representam a sequência de instalação referem-se a um aparelho equipado com um motor de condensador. A sequência é análoga para as versões ES com motor Brushless.

O bocal de descarga/saída do aparelho deve ser aplicado em tubos de ventilação de diâmetro nominal de 75-80 mm.

Fig. 2÷7

Utilização

Modelos base

O ventilador é ativado/desativado através de um interruptor. Caso estejam previstas 2 ou 3 velocidades, estas são programáveis através de interruptores adicionais.

Modelos com temporizador simplificado (fig.8)

O ventilador é ativado/desativado através de um interruptor. Caso estejam previstas 2 ou 3 velocidades, estas são programáveis através de interruptores adicionais.

Funções do temporizador (a programar na fase de instalação):

- ativação do ventilador com atraso de 0 s ou 45 s
- desativação do ventilador com atraso de 0 min a 20 min.

Modelos com temporizador avançado

O ventilador é ativado/desativado através de um interruptor. Caso estejam previstas 2 ou 3 velocidades, estas são programáveis através de interruptores adicionais.

Funções do temporizador (a programar na fase de instalação):

- modo standard (fig.9): ativação do ventilador com atraso de 0, 45, 90 ou 120 s. no momento em que se liga o interruptor (luz);

	D.S.1	D.S.2
0s	OFF	OFF
45s	ON	OFF
90s	OFF	ON
120s	ON	ON

desativação do ventilador com atraso de 6, 10, 15, 21 min., no momento em que se apaga a luz:

	D.S.3	D.S.4
6min	OFF	OFF
10min	ON	OFF
15min	OFF	ON
21min	ON	ON

ou:

- modo comfort (fig.10) (apenas para modelos de duas ou três velocidades): ativação do ventilador à velocidade mínima (modelos de duas velocidades) ou à velocidade média (modelos de três velocidades) com atraso de 0, 45, 90 ou 120 s. no momento em que se liga o interruptor (luz);

	D.S.1	D.S.2
0s	OFF	OFF
45s	ON	OFF
90s	OFF	ON
120s	ON	ON

comutação instantânea do ventilador à velocidade máxima com um atraso de desativação de 6, 10, 15, 21 min. no momento em que se apaga a luz

	D.S.3	D.S.4
6min	OFF	OFF
10min	ON	OFF
15min	OFF	ON
21min	ON	ON

ativação do ventilador automática e cíclica: a cada 8/12/24 h o ventilador liga-se automaticamente e mantém-se em funcionamento durante um período equivalente ao definido nos pontos anteriores (6, 10, 15, 21 min.)

	D.S.5	D.S.6
OFF	OFF	OFF
8h	ON	OFF
12h	OFF	ON
24h	ON	ON

A ativação cíclica pode ser ativada/desativada através de um interruptor opcional.

Modelos com temporizador avançado + HCS

O ventilador é ativado/desativado através de um interruptor. Caso estejam previstas 2 ou 3 velocidades, estas são programáveis através de interruptores adicionais.

Funções do temporizador (a programar na fase de instalação) (fig 12):

- ativação do ventilador com atraso de 0, 45, 90 ou 120 s. no momento em que se liga o interruptor (luz);

	D.S.1	D.S.2
0s	OFF	OFF
45s	ON	OFF
90s	OFF	ON
120s	ON	ON

- desativação do ventilador com atraso de 6, 10, 15, 21 min., no momento em que se apaga a luz;

	D.S.3	D.S.4
6min	OFF	OFF
10min	ON	OFF
15min	OFF	ON
21min	ON	ON

- ativação do ventilador instantaneamente ao ser ultrapassado o limiar de humidade relativa 60%/70%(default) /80%/90% (fig.13).

	D.S.5	D.S.6
60%	OFF	OFF

PORTUGUES

70%	ON	OFF
80%	OFF	ON
90%	ON	ON

Enquanto a humidade relativa não descer abaixo do limiar programado, diminuído em 15%, o ventilador liga-se ciclicamente durante 2 horas e desliga-se durante 8 horas. O ventilador desliga-se e interrompe-se o ciclo de ativação/desativação quando o valor de humidade relativa desce abaixo do limiar programado, diminuído em 15%.

- ativação do ventilador instantaneamente ao ocorrer um aumento rápido da humidade relativa (aumento superior a 20% em 10 minutos); desativação do ventilador quando a humidade relativa desce abaixo do valor memorizado no momento da ativação, diminuído em 15%, ou após 2 horas de funcionamento.
- desativação/reactivação, através de um interruptor adicional opcional, durante 1 hora, da função de ativação automática ao ser ultrapassado o limiar programado. A desativação também provoca a desativação instantânea do ventilador, se naquele momento estiver ligado.

Modelos com temporizador simplificado + PIR (fig.14)

O ventilador é ativado/desativado automaticamente. Caso estejam previstas 2 velocidades, estas são programáveis através de um interruptor adicional.

Funções do temporizador (a programar na fase de instalação):

- ativação instantânea do ventilador, desencadeada pela deteção de presença do sensor PIR.
- desativação do ventilador com atraso de 0 min. a 20 min. após a deteção da ausência do sensor PIR

Esquemas de ligação

Fig.15÷34

Manutenção e limpeza

Limpeza/substituição dos filtros (figg. 35÷37)

O aparelho é dotado de uma luz avisadora do filtro: quando a luz avisadora fica vermelha, é necessário limpar ou substituir o filtro, mediante sopro, sacudimento ou lavagem com água. Recomenda-se, no entanto, uma limpeza/substituição a cada seis meses.

Informação importante para a eliminação compatível com o ambiente

EM ALGUNS PAÍSES DA UNIÃO EUROPEIA ESTE PRODUTO NÃO RECAI NO CAMPO DE APLICAÇÃO DA LEI NACIONAL DE TRANSPOSIÇÃO DA DIRETIVA REEE, PELO QUE NÃO VIGORA NELES QUALQUER OBRIGAÇÃO DE RECOLHA SELETIVA NO FIM DE VIDA.

O símbolo do caixote do lixo com uma cruz visível no aparelho indica que o produto, no fim da sua vida útil, devendo ser tratado separadamente do lixo doméstico, deve ser entregue num centro de recolha diferenciada para equipamentos elétricos e eletrónicos, ou então entregue ao vendedor no momento da aquisição de um aparelho novo e equivalente.

O utilizador é responsável pela entrega do aparelho em fim de vida nas devidas estruturas de recolha, sob pena de sanções previstas pela lei em vigor sobre este tipo de resíduos.

A adequada recolha diferenciada do aparelho e a sua consequente reciclagem, tratamento e eliminação ambientalmente compatível contribuem para evitar os possíveis efeitos negativos no ambiente e na saúde, e favorecem a reciclagem dos materiais que compõem o produto.

Para informações mais detalhadas sobre os sistemas de recolha disponíveis, dirigir-se ao serviço local de eliminação de resíduos ou à loja onde o aparelho foi adquirido.

Os produtores e os importadores assumem a sua responsabilidade no que diz respeito à reciclagem, tratamento e eliminação ambientalmente compatível, quer diretamente quer participando num sistema coletivo



Beschrijving en gebruik

Het door u aangeschafte product is een professioneel centrifugaal afzuigapparaat voor wand-, plafond- of inbouwmontage en is bestemd voor de beluchting van ruimtes met een enkel afvoerkanaal.

De motor is voorzien van:

- maximaal 3 snelheden;
 - oververhittingsbeveiliging
 - kogellagers die een continue mechanische en geruisarme werking van minstens 30.000 uur garanderen.
- Dit apparaat is ideaal voor toepassing in vochtige ruimtes en is beschermd tegen waterstralen.

Deze apparaten zijn ontworpen voor huiselijke toepassingen.

Het assortiment bestaat uit de volgende productsoorten (modellen met 1, 2 of 3 snelheden):

Basis	QE 60 LL	QE 100 LL	QE 60/35 LL	QE 100/60 LL	QE 100/60/35 LL
Eenvoudige timer	QE 60 LL T	QE 100 LL T	QE 60/35 LL T	QE 100/60 LL T	-
Geavanceerde timer	QE 60 LL TP	QE 100 LL TP	QE 60/35 LL TP	QE 100/60 LL TP	QE 100/60/35 LL TP
Geavanceerde timer + HCS (vochtigheids-sensor)	QE 60 LL TP HCS	QE 100 LL TP HCS	QE 60/35 LL TP HCS	QE 100/60 LL TP HCS	QE 100/60/35 LL TP HCS
Eenvoudige timer + PIR (aanwezigheids-sensor)	QE 60 LL T PIR	QE 100 LL T PIR	QE 60/35 LL T PIR	QE 100/60 LL T PIR	-

Zie voor de details van elk model ook paragraaf Gebruik

Veiligheid



Let Op:

dit symbool markeert voorzorgsmaatregelen om schade aan de gebruiker zu voorkomen

- Gebruik dit product niet voor andere doeleinden dan de in deze handleiding aangegeven toepassingen.
- Controleer na het verpakkingsmateriaal te hebben verwijderd of het product intact is: wendt u in geval van twijfel meteen tot een gekwalificeerd vakman of tot een erkende Vortice-dealer. Laat de onderdelen van de verpakking niet achter in de buurt van kinderen of mensen met een verstandelijke beperking.
- Bij het gebruik van elektrische apparaten moeten enige basisregels in acht genomen worden en wel: a) raak het apparaat niet aan met vochtige of natte handen; b) raak het apparaat nooit aan als u op blote voeten loopt.
- Berg het apparaat op buiten bereik van kinderen en mensen met een verstandelijke beperking, wanneer u besluit het los te koppelen van het elektriciteitsnet en het niet meer te gebruiken.
- Gebruik het apparaat niet in aanwezigheid van ontvlambare stoffen of dampen, zoals alcohol, insecticiden, benzine, enz.
- Dit apparaat mag niet gebruikt worden door kinderen jonger dan 8 jaar en door personen met beperkte lichamelijke, zintuiglijke of verstandelijke vermogens, of zonder ervaring of de noodzakelijke kennis, tenzij zij onder toezicht staan of nadat zij instructies hebben gekregen over het veilige gebruik van het apparaat en zich bewust zijn van de bijbehorende gevaren. Kinderen mogen niet met het apparaat spelen. De reiniging en het onderhoud die door de gebruiker moeten worden uitgevoerd, mogen niet worden verricht door kinderen die niet onder toezicht staan.
- Installeer het apparaat niet op een hoogte van minder dan 2,3 meter van de grond



Waarschuwing:

dit symbool markeert voorzorgsmaatregelen om schade aan de product zu voorkomen

- Breng geen veranderingen, van welke aard ook, aan het product aan.
- Stel het apparaat niet bloot aan atmosferische invloeden (regen, zon, enz.).
- Controleer regelmatig of het apparaat nog intact is. Ingeval van een defect, het apparaat niet gebruiken en onmiddellijk contact opnemen met een erkende Vortice-dealer.
- Neem in geval van een gebrekkige werking en/of defect van het apparaat meteen contact op met een erkende Vortice Dealer. Vraag, in geval van reparatie, altijd om gebruik van originele Vortice onderdelen.
- Als het apparaat valt of een harde klap krijgt, laat het dan controleren bij een erkende Vortice Dealer.
- De installatie van het apparaat dient uitgevoerd te worden door een gekwalificeerd vakman.
- Het elektriciteitsnet waarop het apparaat wordt aangesloten, moet voldoen aan de geldende regelgeving.
- Het apparaat hoeft niet aangesloten te worden op een geaard stopcontact aangezien het vervaardigd is met dubbele isolatie.
- Sluit het apparaat alleen aan op het voedingsnet/stopcontact als het vermogen van de installatie/het stopcontact geschikt is voor het maximale vermogen. Als dat niet het geval is, onmiddellijk contact opnemen met een deskundige vakman.
- De instelling van de timer op de modellen TIMER en T HCS moet worden uitgevoerd door een gekwalificeerd vakman.
- Zet de hoofdschakelaar van de installatie uit als: a) zich een storing voordoet; b) wanneer u besluit de buitenkant van het apparaat schoon te maken; c) wanneer u besluit het apparaat gedurende korte of langere periodes niet te gebruiken.
- Het is absoluut noodzakelijk ervoor te zorgen dat de lucht terugstroomt in de ruimte om de goede werking van het apparaat te garanderen. In het geval dat er in dezelfde ruimte een verbrandingsinstallatie (boiler, gaskachel, enz.) is geïnstalleerd, dat niet van het luchtdichte type is, ervoor zorgen dat het terugstromen van de lucht ook de perfecte verbranding van een dergelijk apparaat garandeert.
- Het apparaat mag niet gebruikt worden als activator van verwarmingsketels, kachels, enz. en mag evenmin lucht afvoeren in warmeluchtleidingen van dergelijke apparaten.
- De afvoer van het apparaat dient aangesloten te worden op een apart afvoerkanaal (uitsluitend bestemd voor dit apparaat) of direct naar buiten.
- De luchtstroom of dampen die worden afgevoerd dienen schoon te zijn (dat wil zeggen zonder vetten, roet, chemische of bijtende stoffen, brandbare en explosieve mengsels).
- Laat de openingen van deaanzuig- en afvoerroosters van het apparaat vrij, om een optimale luchtdoorstroming te kunnen garanderen.
- De elektrische gegevens van het lichtnet moeten overeenkomen met die op het merkplaatje A (fig.1).
- **De installatie van het apparaat dient uitgevoerd te worden door een gekwalificeerd vakman.**
- **Voor de installatie moet een meerpole schakelaar gemonteerd worden met een afstand tussen de contacten van minstens 3 mm.**

Installatie

De tekeningen met de installatievolgorde hebben betrekking op een apparaat met een condensatormotor. De volgorde is hetzelfde voor de ES-uitvoeringen met borstelloze motor.

De afvoer/toevoeropening van het apparaat moet op ventilatiebuizen met een nominale diameter van 75-80 mm worden aangebracht

Afb. 2÷7

Gebruik

Basismodellen

De ventilator wordt in-/uitgeschakeld met een schakelaar. Bij 2 of 3 snelheden kunnen deze worden ingesteld met extra schakelaars.

Modellen met eenvoudige timer (Afb.8)

De ventilator wordt in-/uitgeschakeld met een schakelaar. Bij 2 of 3 snelheden kunnen deze worden ingesteld met extra schakelaars.

Timerfuncties (in te stellen tijdens de installatie):

- inschakeling van de ventilator met een vertraging van 0 s tot 45 s
- uitschakeling van de ventilator met een vertraging van 0 min tot 20 min

Modellen met geavanceerde timer

De ventilator wordt in-/uitgeschakeld met een schakelaar. Bij 2 of 3 snelheden kunnen deze worden ingesteld met extra schakelaars.

Timerfuncties (in te stellen tijdens de installatie):

- standaard modus: inschakeling van de ventilator met een vertraging van 0, 45, 90 of 120 s zodra de schakelaar (licht) wordt ingeschakeld:

	D.S.1	D.S.2
0s	OFF	OFF
45s	ON	OFF
90s	OFF	ON
120s	ON	ON

uitschakeling van de ventilator met een vertraging van 6, 10, 15, 21 min, zodra het licht wordt uitgeschakeld;

	D.S.3	D.S.4
6min	OFF	OFF
10min	ON	OFF
15min	OFF	ON
21min	ON	ON

of:

- comfort modus (alleen voor modellen met twee of drie snelheden): inschakeling van de ventilator op de minimumsnelheid (modellen met twee snelheden) of op de middelste snelheid (modellen met drie snelheden) met een vertraging van 0, 45, 90 of 120 s zodra de schakelaar (licht) wordt ingeschakeld:

	D.S.1	D.S.2
0s	OFF	OFF
45s	ON	OFF
90s	OFF	ON
120s	ON	ON

ogenblikkelijke omschakeling van de ventilator op de maximumsnelheid met een uitschakelvertraging van 6, 10, 15, 21 min zodra het licht wordt uitgeschakeld:

	D.S.3	D.S.4
6min	OFF	OFF
10min	ON	OFF
15min	OFF	ON
21min	ON	ON

- automatische en cyclische inschakeling van de ventilator: elke 8/12/24 h wordt de ventilator automatisch ingeschakeld en deze blijft werken zolang als in de vorige punten is bepaald (6, 10, 15, 21 min.)

	D.S.5	D.S.6
OFF	OFF	OFF
8h	ON	OFF
12h	OFF	ON
24h	ON	ON

De cyclische inschakeling kan met een optionele schakelaar worden in-/uitgeschakeld.

Modellen met geavanceerde timer + HCS

De ventilator wordt in-/uitgeschakeld met een schakelaar. Bij 2 of 3 snelheden kunnen deze worden ingesteld met extra schakelaars.

Timerfuncties (in te stellen tijdens de installatie):

- inschakeling van de ventilator met een vertraging van 0, 45, 90 of 120 s zodra de schakelaar (licht) wordt ingeschakeld;

	D.S.1	D.S.2
0s	OFF	OFF
45s	ON	OFF
90s	OFF	ON
120s	ON	ON

- uitschakeling van de ventilator met een vertraging van 6, 10, 15, 21 min zodra het licht uit gaat;

	D.S.3	D.S.4
6min	OFF	OFF
10min	ON	OFF
15min	OFF	ON
21min	ON	ON

- ogenblikkelijke inschakeling van de ventilator bij overschrijding van de drempel van de relatieve vochtigheid 60%/70% (default) /80%/90% (Afb.13).

	D.S.5	D.S.6
60%	OFF	OFF
70%	ON	OFF
80%	OFF	ON
90%	ON	ON

Zolang de relatieve vochtigheid niet 15% onder de ingestelde drempel daalt, wordt de ventilator gedurende 2 uur cyclisch ingeschakeld en gedurende 8 uur uitgeschakeld. De ventilator gaat uit en onderbreekt de inschakel-/uitschakelcyclus als de waarde van de relatieve vochtigheid 15% onder de ingestelde drempel daalt.

- ogenblikkelijke inschakeling van de ventilator bij een snelle verhoging van de relatieve vochtigheid (toename van meer dan 20% in 10 minuten); uitschakeling van de ventilator als de relatieve vochtigheid onder de in het geheugen opgeslagen waarde daalt op het moment van de inschakeling, verlaagd met 15%, of in elk geval na 2 bedrijfsuren.
- uitschakeling/nieuwe inschakeling met de extra optionele schakelaar gedurende 1 uur van de functie van de automatische werking bij overschrijding van de ingestelde drempel. De uitschakeling veroorzaakt ook de ogenblikkelijke uitschakeling van de ventilator als deze op dat moment ingeschakeld is.

Modellen met eenvoudige timer + PIR (Afb.14)

De ventilator wordt automatisch in-/uitgeschakeld. Bij 2 snelheden kunnen deze worden ingesteld met een extra schakelaar.

Timerfuncties (in te stellen tijdens de installatie):

- ogenblikkelijke inschakeling van de ventilator na detectie van de aanwezigheid van de sensor PIR.
- uitschakeling van de ventilator met een vertraging van 0 min tot 20 min vanaf de detectie van de afwezigheid van de sensor PIR

Aansluitschema

Afb.15÷34

Onderhoud en reiniging

Reiniging/vervangings filters (Afb.35÷37)

Het apparaat heeft een controlelampje van het filter: als het lampje rood wordt, moet het filter gereinigd of vervangen worden middels blazen, schudden of wassen met water. Het is hoe dan ook aanbevolen elke zes maanden een reiniging/vervangings uit te voeren.

Belangrijke informatie over milieuvriendelijke afvalverwerking

IN ENKELE LANDEN VAN DE EUROPESE UNIE VALT DIT PRODUCT NIET ONDER HET TOEPASSINGSGEBIED VAN DE NATIONALE WETGEVING VOOR ERKENNING VAN DE AEEA-RICHTLIJN EN DERHALVE BESTAAT ER GEEN ENKELE VERPLICHTING VOOR GESCHIEDEN INZAMELING AAN HET EINDE VAN DE LEVENSDUUR VAN DIT PRODUCT.

Dit apparaat is in overeenstemming met de EU Richtlijn 2012/19/EG.

Het symbool op het apparaat met de afvalbak met een kruis erdoor geeft aan dat het apparaat, aan het einde van de levensduur, niet bij het huisvuil gezet mag worden maar ingeleverd moet worden bij een centrum voor gescheiden afvalinzameling voor elektrische en elektronische apparaten of teruggegeven moet worden aan de winkel op het moment van de aanschaf van een gelijkwaardig nieuw apparaat.



De gebruiker is verantwoordelijk voor het inleveren van het apparaat bij een daarvoor geschikt inzamelingspunt, op straffe van sancties op basis van de geldende wetgeving inzake afvalverwerking.



De adequate gescheiden inzameling ten einde het ingeleverde apparaat te kunnen recyclen, behandelen en milieuvriendelijk tot afval te kunnen verwerken draagt bij aan het voorkomen van mogelijk negatieve invloeden op het milieu en de gezondheid en bevordert de recycling van materialen waaruit het apparaat is samengesteld.

Voor nadere informatie over de beschikbare afvalverwerkingssystemen kunt u contact opnemen met de plaatselijke afvalverwerkingsdienst, of bij de winkel waar u het apparaat heeft aangeschaft.

De fabrikanten en importeurs zijn verantwoordelijk voor de recycling, de behandeling en de milieuvriendelijke afvalverwerking zowel direct als door deelname aan een collectief systeem.

Beskrivelse og brug

Det købte produkt er en professionel, centrifugal ventilator til montering på væggen, i loftet eller ved indbygning og beregnet til ventilering af rum med udledning i en enkelt luftkanal.

Motoren er forsynet med:

- op til 3 hastigheder.
- beskyttelse mod termiske overbelastninger.
- kuglelejer der garanterer en ydelse på mere end 30.000 timers fortsat mekanisk funktion og med konstant støjsvag funktion.

Apparatet er ideelt til brug i omgivelser med høj fugtighed, og det er beskyttet mod vandsprøjt.

Disse apparater er beregnet til husholdningsbrug.

Serien består af følgende produkttyper (modeller med 1, 2 eller 3 hastigheder):

Basis	QE 60 LL	QE 100 LL	QE 60/35 LL	QE 100/60 LL	QE 100/60/35 LL
Enkel timer	QE 60 LL T	QE 100 LL T	QE 60/35 LL T	QE 100/60 LL T	-
Avanceret timer	QE 60 LL TP	QE 100 LL TP	QE 60/35 LL TP	QE 100/60 LL TP	QE 100/60/35 LL TP
Avanceret timer + HCS (fugtighedsføler)	QE 60 LL TP HCS	QE 100 LL TP HCS	QE 60/35 LL TP HCS	QE 100/60 LL TP HCS	QE 100/60/35 LL TP HCS
Enkel timer + PIR (føler for tilstedeværelse)	QE 60 LL T PIR	QE 100 LL T PIR	QE 60/35 LL T PIR	QE 100/60 LL T PIR	-

For yderligere detaljer om hver model henvises til afsnittet Brug

Sikkerhed



Bemærk:

Dette symbol angiver forholdsregler, der skal tages for at undgå, at brugeren kommer til skade

- Brug ikke dette produkt til andet, end hvad er angivet i denne håndbog.
- Når apparatet er taget ud af emballagen, kontrolleres det, at det er intakt. I tvivlstilfælde rettes der straks henvendelse til sagkyndigt personale eller til et autoriseret Vortice servicecenter. Efterlad ikke dele af emballagen inden for børns og funktionshæmmede personers rækkevidde.
- Brug af elektriske apparater medfører, at der skal overholdes nogle fundamentale regler såsom: a) må ikke berøres med våde eller fugtige hænder, b) må ikke berøres, når man har bare fødder.
- Anbring apparatet uden for børns og funktionshæmmede personers rækkevidde, når det frakobles strømforsyningen og ikke længere skal bruges.
- Brug ikke apparatet i nærheden af brændfarlige stoffer eller dampe såsom sprit, insektdræbende midler, benzin og lignende.
- Dette apparat kan betjenes af børn fra 8 år og af personer, som er fysisk, sensorisk eller mentalt funktionshæmmede, eller som mangler den nødvendige erfaring og viden, såfremt de er under passende opsyn, eller først er blevet instrueret i sikker brug af apparatet og er klar over de tilhørende risici. Børn må ikke lege med apparatet. Rengøring og vedligeholdelse skal udføres af brugeren og må ikke foretages af børn, medmindre de er under opsyn.
- Installer apparatet mindst 2,3 m fra jordoverfladen.

**Advarsel:**

Dette symbol angiver forholdsregler, der skal tages for at undgå skader på apparatet

- Foretag ikke nogen som helst ændringer på apparatet.
- Udsæt ikke apparatet for vind og vejr (regn, sol osv.).
- Kontrollér regelmæssigt apparatets tilstand. Hvis der findes defekter, må apparatet ikke bruges, og der skal rettes henvendelse til et autoriseret Vortice servicecenter.
- I tilfælde af funktionsfejl og/eller defekter, skal der straks rettes henvendelse til et autoriseret Vortice servicecenter. Bed altid om originale reservedele fra Vortice, hvis apparatet skal reparerer.
- Hvis apparatet falder ned eller bliver stødt, skal det kontrolleres på et autoriseret Vortice servicecenter med det samme.
- Installation af apparatet skal udføres af sagkyndigt personale.
- Produktet skal tilsluttes et elektrisk anlæg, som er i overensstemmelse med gældende regler.
- Apparatet har ikke behov for at blive tilsluttet et stik med ekstrabeskyttelse, idet det er fremstillet med dobbelt isolering.
- Slut kun apparatet til strømforsyningen/stikkontakten, hvis spændingen i anlægget/stikket passer til apparatets maksimale effekt. Hvis det ikke er tilfældet, skal der straks rettes henvendelse til faguddannet personale.
- Reguleringen af timeren på modellerne TIMER og T HCS skal udføres af faguddannet personale.
- Sluk for strømmen ved hovedafbryderen når: a) der opstår problemer med apparatets funktion, b) apparatet skal rengøres eller vedligeholdes udvendigt, c) apparatet ikke skal anvendes i kortere eller længere tid.
- Det er nødvendigt at sikre lufttilførsel i lokalet for at garantere produktets funktion. I tilfælde af at der i samme lokale er installeret et apparat, som bruger brændstof (vandvarmer, gasradiator, osv.) og som ikke er af en lufttæt type, skal det sikres, at lufttilførslen også garanterer en perfekt forbrænding i det apparat.
- Apparatet må ikke bruges til at aktivere vandvarmere, varmeapparater og lignende, og det må ikke udlede luft i varmluftsrør, der er forbundet med disse apparater.
- Apparatet skal udlede luft i en enkelt kanal (der kun må anvendes til dette apparat) eller direkte ud i fri luft.
- Den udsugede luft eller røg skal være ren (altså uden fedtstoffer, sod, kemiske og korrosive stoffer eller brændbare og eksplosive blandinger).
- Tildæk og tilstop ikke risten til apparatets luftind- og udtag, der skal sikres en optimal luftpassage
- Forsyningsnettets elektriske specifikationer skal svare til specifikationerne på typepladen A (fig. 1).
- **Installation af apparatet skal udføres af sagkyndigt personale.**
- **Til installationen skal der anvendes en enkeltpolet afbryder med en kontaktåbning på mindst 3 mm.**

Installation

Tegningerne, der viser installationssekvensen, refererer til et apparat udstyret med en motor med kondensator. Sekvensen er analog for modellerne ES med brushless motor.

Ind- og udsugningsmundingen på apparatet monteres på ventilationsrør med en nominal diameter på 75-80 mm. Figg. 2÷7

Anvendelse

Basismodeller

Ventilatoren aktiveres/deaktiveres med en afbryder. Hvis der er 2 eller 3 hastigheder, kan disse indstilles med yderligere afbrydere.

Modeller med enkel timer (fig.8)

Ventilatoren aktiveres/deaktiveres med en afbryder. Hvis der er 2 eller 3 hastigheder, kan disse indstilles med yderligere afbrydere.

Timerfunktioner (skal indstilles i installationsfasen):

- tænding af ventilatoren med udskudt tid på 0 sek. eller 45 sek.
- slukning af ventilatoren med udskudt tid på 0 min. eller 20 min.

Modeller med avanceret timer

Ventilatoren aktiveres/deaktiveres med en afbryder. Hvis der er 2 eller 3 hastigheder, kan disse indstilles med yderligere afbrydere.

Timerfunktioner (skal indstilles i installationsfasen):

- standardfunktion (fig.9): tænding af ventilatoren med udskudt tid på 0, 45, 90 eller 120 sek. fra det øjeblik der tændes på kontakten (lyset);

	D.S.1	D.S.2
0s	OFF	OFF
45s	ON	OFF
90s	OFF	ON
120s	ON	ON

Slukning af ventilatoren med udskudt tid på 6, 10, 15, 21 min., fra det øjeblik der slukkes for lyset:

	D.S.3	D.S.4
6min	OFF	OFF
10min	ON	OFF
15min	OFF	ON
21min	ON	ON

eller:

- Komfortfunktion (fig.10) (kun på modeller med to eller tre hastigheder): tænding af ventilatoren ved laveste hastighed (modeller med to hastigheder) eller ved middelhastighed (modeller med tre hastigheder) med udskudt tid på 0, 45, 90 eller 120 sek. fra det øjeblik der tændes på kontakten (lyset);

	D.S.1	D.S.2
0s	OFF	OFF
45s	ON	OFF
90s	OFF	ON
120s	ON	ON

Øjeblikkeligt skift af ventilatoren til maksimumhastighed med en udskydelse af slukningen på 6, 10, 15, 21 min. fra det øjeblik der slukkes for lyset.

	D.S.3	D.S.4
6min	OFF	OFF
10min	ON	OFF
15min	OFF	ON
21min	ON	ON

- automatisk og cyklisk tænding af ventilatoren: hver 8/12/24 t tænder ventilatoren automatisk og forbliver i drift i en periode svarende til den definerede i de foregående punkter (6, 10, 15, 21 min.).

	D.S.5	D.S.6
OFF	OFF	OFF
8h	ON	OFF
12h	OFF	ON
24h	ON	ON

Den cykliske tænding kan aktiveres/deaktiveres med en valgfri afbryder.

Modeller med avanceret timer + HCS

Ventilatoren aktiveres/deaktiveres med en afbryder. Hvis der er 2 eller 3 hastigheder, kan disse indstilles med yderligere afbrydere.

Timerfunktioner (skal indstilles i installationsfasen) (fig.12):

- tænding af ventilatoren med udskudt tid på 0, 45, 90 eller 120 sek. fra det øjeblik der tændes på kontakten (lyset).

	D.S.1	D.S.2
0s	OFF	OFF
45s	ON	OFF
90s	OFF	ON
120s	ON	ON

- slukning af ventilatoren med udskudt tid på 6, 10, 15, 21 min., fra det øjeblik der slukkes for lyset.

	D.S.3	D.S.4
6min	OFF	OFF
10min	ON	OFF
15min	OFF	ON
21min	ON	ON

- øjeblikkelig tænding af ventilatoren, når grænsen for relativ fugtighed på 60%/70%(default) /80%/90% overskrides (fig.13).

	D.S.5	D.S.6
60%	OFF	OFF
70%	ON	OFF
80%	OFF	ON
90%	ON	ON

Så længe den relative fugtighed ikke falder til under den indstillede grænseværdi minus 15%, tænder ventilatoren cyklisk i 2 timer og slukker i 8 timer. Ventilatoren slukker og afbryder cyklussen for tænding/slukning, når grænseværdien for den relative fugtighed falder til under den indstillede tærskel minus 15%..

- øjeblikkelig tænding af ventilatoren når der sker en hurtig stigning af den relative fugtighed (højere end 20%

på 10 minutter). Slukning af ventilatoren når den relative fugtighed falder til under værdien i hukommelsen på øjeblikket for tænding, minus 15%, eller under alle omstændigheder efter 2 timers drift.
- deaktivering/genaktivering med den valgfrie, ekstra afbryder, i 1 time, af den automatiske tændingsfunktion ved overskridelse af den indstillede grænseværdi. Deaktivering bevirker også øjeblikkelig slukning af ventilatoren, hvis den var tændt på det tidspunkt.

Modeller med enkel timer + PIR (fig.14)

Ventilatoren aktiveres/deaktiveres automatisk. Hvis der er 2 hastigheder, kan disse indstilles med en yderligere afbryder.

Timerfunktioner (skal indstilles i installationsfasen):

- øjeblikkelig tænding af ventilatoren udløst af registreringen af en tilstedeværelse på føleren PIR.
- slukning af ventilatoren med udskudt tid på fra 0 min. til 20 min. fra registreringen af fraværet på føleren PIR.

Forbindelsesdiagrammer

Fig 15÷34

Vedligeholdelse og rengøring

Rengøring/udskiftning af filtrene (fig. 35÷37)

Apparatet er forsynet med kontrollampe for filter: når kontrollampen bliver rød, skal filteret rengøres eller udskiftes, ved at blæse det igennem, ryste det eller vaske det med vand. Det anbefales under alle omstændigheder at rengøre/udskifte hvert halve år.

Vigtige oplysninger om miljørigtig bortskaffelse

I NOGLE EU-LANDE HØRER DETTE PRODUKT IKKE IND UNDER ANVENDELSESOMRÅDET FOR DEN NATIONALE LOVGIVNING, DER HAR INDARBEJDET DIREKTIVET WEEE, OG DET ER DERFOR IKKE OBLIGATORISK AT BORTSKAFFE PRODUKTET PÅ EN GENBRUGSSTATION.

Dette produkt er i overensstemmelse med EU-direktivet 2012/19/EF.

Skraldespanden med kryds over angiver, at produktet efter brugsperioden ikke må bortskaffes sammen med husholdningsaffaldet, men skal bringes til et genbrugscenter for elektrisk og elektronisk udstyr eller returneres til leverandøren i forbindelse med køb af et nyt, tilsvarende apparat.

Brugeren er ansvarlig for korrekt bortskaffelse af apparatet og kan ved undladelse straffes i henhold til gældende lovgivning.

En korrekt aflevering af apparatet med henblik på senere genbrug, behandling og miljørigtig bortskaffelse medvirker til at undgå negative indvirkninger på miljøet og folkesundheden og fører til genbrug af de forskellige materialer, apparatet er fremstillet af.

For yderligere oplysninger om de tilgængelige indsamlingsformer kan man henvende sig til den lokale myndighed, der står for affaldssortering, eller til den forretning hvor apparatet er købt.

Producenter og importører lever op til deres ansvar for miljørigtig genbrug, behandling og bortskaffelse både direkte og i forbindelse med deltagelse i fælles ordninger.



Opis i zastosowanie

Zakupiony przez Państwa produkt to profesjonalny wentylator odśrodkowy do montażu w ścianie / na suficie lub do zabudowy, przeznaczony do wentylacji pomieszczeń z odprowadzeniem do pojedynczego kanału.

Wyposażenie silnika:

- do 3 prędkości;
 - zabezpieczenie przed przeciążeniami termicznymi
 - łożyska kulkowe, które gwarantują bezusterkową pracę mechaniczną przez co najmniej 30.000 godzin przy ciągłym zachowaniu czysty.
- Produkt jest idealny do pracy w środowiskach bardzo wilgotnych, ponieważ posiada zabezpieczenie przeciwkroplowe.

Urządzenia te są przeznaczone do pracy w środowisku domowym.

Seria składa się z następujących typów produktów (modele z 1, 2 lub 3 prędkościami):

Model podstawowy	QE 60 LL	QE 100 LL	QE 60/35 LL	QE 100/60 LL	QE 100/60/35 LL
Timer prosty	QE 60 LL T	QE 100 LL T	QE 60/35 LL T	QE 100/60 LL T	-
Timer zaawansowany	QE 60 LL TP	QE 100 LL TP	QE 60/35 LL TP	QE 100/60 LL TP	QE 100/60/35 LL TP
Timer zaawansowany + HCS (czujnik wilgotności)	QE 60 LL TP HCS	QE 100 LL TP HCS	QE 60/35 LL TP HCS	QE 100/60 LL TP HCS	QE 100/60/35 LL TP HCS
Timer prosty + PIR (czujnik obecności)	QE 60 LL T PIR	QE 100 LL T PIR	QE 60/35 LL T PIR	QE 100/60 LL T PIR	-

Bezpieczeństwo



Uwaga:

ten symbol wskazuje na środki ostrożności, jakie pozwolą użytkownikowi uniknąć wentalnych szkód

- Produkt należy używać jedynie do celów opisanych w niniejszej instrukcji obsługi.
- Po rozpakowaniu urządzenia, sprawdzić, czy nie jest uszkodzone. W razie wątpliwości zwrócić się do wykwalifikowanego technika lub autoryzowanego sprzedawcy Vortice. Nie należy pozostawiać części opakowania w zasięgu dzieci ani osób niepełnosprawnych.
- Użycie wszelkich urządzeń elektrycznych wymaga przestrzegania pewnych fundamentalnych zasad, np.: a) nie należy dotykać urządzenia mokrymi lub wilgotnymi rękami; b) nie wolno dotykać urządzenia będąc boso.
- W momencie odłączenia urządzenia od sieci elektrycznej i po podjęciu decyzji o zaprzestaniu jego eksploatacji należy odstawić je w miejsce niedostępne dla dzieci oraz osób niepełnosprawnych.
- Nie używać urządzenia w obecności substancji lub oparów łatwopalnych, np. alkoholu, środków owadobójczych, benzyny itp.
- Niniejsze urządzenie może być obsługiwane przez dzieci w wieku co najmniej 8 lat oraz osoby o ograniczonych zdolnościach fizycznych, sensorycznych lub umysłowych, a także przez osoby niedoświadczone lub nieposiadające wystarczającej wiedzy, pod warunkiem że ma to miejsce pod nadzorem lub po przeszkoleniu ich w zakresie prawidłowej i bezpiecznej obsługi oraz przy założeniu, że rozumieją one istniejące zagrożenia. Dzieci nie powinny bawić się urządzeniem. Czyszczenie i konserwacja leżące w zakresie obowiązków użytkownika nie mogą być wykonywane przez dzieci bez nadzoru.

- Urządzenie zainstalować na wysokości nie mniejszej niż 2,3 m od podłoża

**Ostrzeżenie:**

ten symbol wskazuje na środki ostrożności, jakie pozwolą użytkownikowi uniknąć ewentualnych niedogodności związanych z produktem

- Nie wolno w żaden sposób modyfikować urządzenia.
- Nie narażać urządzenia na działanie warunków atmosferycznych (deszczu, słońca itp.).
- Okresowo sprawdzać, czy urządzenie nie jest uszkodzone. W razie nieprawidłowości, należy zaprzestać eksploatacji urządzenia i bezzwłocznie skontaktować się z autoryzowanym sprzedawcą Vortice.
- W razie wadliwego działania oraz/lub usterek urządzenia, należy bezzwłocznie zwrócić się do autoryzowanego serwisu Vortice i nalegać, w przypadku ewentualnej naprawy, na użycie oryginalnych części zamiennych Vortice.
- W razie upadku urządzenia lub narażenia go na silne uderzenia, należy zlecić kontrolę w autoryzowanym serwisie technicznym Vortice.
- Urządzenie powinien zainstalować wykwalifikowany technik.
- Instalacja elektryczna, do której będzie podłączone urządzenie, musi spełniać wymagania obowiązujących norm.
- Urządzenie nie wymaga podłączenia do gniazdka z uziemieniem, ponieważ jest wyposażone w podwójną izolację.
- Podłączyć urządzenie do sieci / gniazdka elektrycznego jedynie, jeśli moc instalacji/gniazdka jest odpowiednia do mocy maksymalnej urządzenia. W innym przypadku zwrócić się do wykwalifikowanego technika.
- Timery w modelach TIMER oraz T HCS powinny być regulowane przez odpowiednio wykwalifikowany personel.
- Wyłączyć wyłącznik główny instalacji, gdy: a) ujawni się usterka urządzenia; b) przeprowadza się konserwację lub czyszczenie zewnętrzne; c) urządzenie nie będzie używane przez krótszy lub dłuższy okres czasu.
- Konieczne jest zapewnienie odpowiedniej cyrkulacji powietrza w pomieszczeniu, aby zagwarantować właściwą pracę urządzenia. W przypadku, gdy w tym samym pomieszczeniu jest zainstalowane urządzenie wykorzystujące materiały palne (kocioł, piec na metan, itp.), które nie jest szczelne, należy sprawdzić, czy cyrkulacja powietrza gwarantuje również właściwe spalanie w takim urządzeniu.
- Urządzenie nie może być wykorzystywane jako aktywator kotłów, pieców itp. Nie może również odprowadzać przewodami ciepłego powietrza do takich urządzeń.
- Urządzenie powinno mieć wyciąg pojedynczy (przeznaczony jedynie dla niego) lub powinno odprowadzać produkty spalania bezpośrednio na zewnątrz.
- Strumień przenoszonego powietrza lub spalin powinien być czysty (tzn. bez cząstek tłustych, sadzy, środków chemicznych i antykorozyjnych oraz mieszanek wybuchowych i łatwopalnych).
- Nie wolno przykrywać ani zasłaniać kratki zasysania oraz odprowadzania w urządzeniu. Należy zapewnić optymalny przepływ powietrza.
- Dane elektryczne sieci powinny odpowiadać danym na tabliczce znamionowej A (rys. A).
- **Urządzenie powinien zainstalować wykwalifikowany technik.**
- **Podczas instalacji należy przewidzieć wyłącznik wielobiegunowy o minimalnym rozwarciu styków 3 mm.**

Instalowanie

Rysunki przedstawiające kolejność instalacji dotyczą urządzenia wyposażonego w silnik kondensatorowy. Kolejność czynności jest identyczna w przypadku wersji silnikiem bezszczotkowym.

Do otworu zasysania/tłoczenia urządzenia należy podłączyć przewody wentylacyjne o średnicy nominalnej 75-80 mm. (Rys. 2÷7)

Użycie

Modele podstawowe

Wentylator włącza się i wyłącza za pomocą przełącznika. W przypadku modeli z 2 lub 3 prędkościami prędkości ustawia się za pomocą dodatkowych przełączników.

Modele z timerem prostym (Rys.8)

Wentylator włącza się i wyłącza za pomocą przełącznika. W przypadku modeli z 2 lub 3 prędkościami prędkości ustawia się za pomocą dodatkowych przełączników.

Funkcje timera (ustawić podczas instalacji):

- włączenie wentylatora z opóźnieniem 0 s lub 45 s
- wyłączenie wentylatora z opóźnieniem od 0 min. do 20 min.

Modele z timerem zaawansowanym

Wentylator włącza się i wyłącza za pomocą przełącznika. W przypadku modeli z 2 lub 3 prędkościami prędkości ustawia się za pomocą dodatkowych przełączników.

Funkcje timera (ustawić podczas instalacji):

- tryb standardowy (rys.9): włączenie wentylatora z opóźnieniem 0, 45, 90 lub 120 s. od momentu, kiedy włącza się przełącznik (światło);

	D.S.1	D.S.2
0s	OFF	OFF
45s	ON	OFF
90s	OFF	ON
120s	ON	ON

wyłączenie wentylatora z opóźnieniem 6, 10, 15, 21 min., od momentu, kiedy wyłącza się światło;

	D.S.3	D.S.4
6min	OFF	OFF
10min	ON	OFF
15min	OFF	ON
21min	ON	ON

lub:

- tryb komfort (rys.10) (tylko w przypadku modeli z dwiema lub trzema prędkościami): włączenie wentylatora z minimalną prędkością (modele z dwiema prędkościami) lub ze średnią prędkością (modele z trzema prędkościami) z opóźnieniem 0, 45, 90 lub 120 s. od momentu, kiedy włącza się przełącznik (światło);

	D.S.1	D.S.2
0s	OFF	OFF
45s	ON	OFF
90s	OFF	ON
120s	ON	ON

natychmiastowe przełączenie wentylatora do prędkości maksymalnej z opóźnieniem wyłączenia równym 6, 10, 15, 21 min. od momentu wyłączenia światła

	D.S.3	D.S.4
6min	OFF	OFF
10min	ON	OFF
15min	OFF	ON
21min	ON	ON

- automatyczne i cykliczne włączanie wentylatora (Rys.11): co 8/12/24 godz. wentylator włącza się automatycznie i pracuje przez czas równy temu, który zdefiniowano w poprzednich punktach (6, 10, 15, 21 min.)

	D.S.5	D.S.6
OFF	OFF	OFF
8h	ON	OFF
12h	OFF	ON
24h	ON	ON

Cykliczne włączanie można włączyć/wyłączyć za pomocą opcjonalnego przełącznika.

Modele z timerem zaawansowanym + HCS

Wentylator włącza się i wyłącza za pomocą przełącznika. W przypadku modeli z 2 lub 3 prędkościami prędkości ustawia się za pomocą dodatkowych przełączników.

Funkcje timera (ustawić podczas instalacji) (Rys.12):

- włączenie wentylatora z opóźnieniem 0, 45, 90 lub 120 s. od momentu, kiedy włącza się przełącznik (światło);

	D.S.1	D.S.2
0s	OFF	OFF
45s	ON	OFF
90s	OFF	ON
120s	ON	ON

- wyłączenie wentylatora z opóźnieniem 6, 10, 15, 21 min. od momentu wyłączenia światła;

	D.S.3	D.S.4
6min	OFF	OFF
10min	ON	OFF
15min	OFF	ON
21min	ON	ON

- natychmiastowe włączenie wentylatora w momencie przekroczenia progu wilgotności względnej 60%/70% (default) /80%/90% (Rys.13).

	D.S.5	D.S.6
60%	OFF	OFF
70%	ON	OFF
80%	OFF	ON
90%	ON	ON

Tak długo, jak wilgotność względna nie spadnie poniżej ustawionego progu minus 15%, wentylator włącza się cyklicznie na 2 godziny i wyłącza się na 8 godzin. Wentylator wyłącza się i przerywa cykl włączania/wyłączania, kiedy wartość wilgotności względnej spadnie poniżej ustawionego progu minus 15%.

- natychmiastowe włączenie wentylatora w momencie szybkiego wzrostu wilgotności względnej (wzrost powyżej 20% w ciągu 10 minut); wyłączenie wentylatora, kiedy wilgotność względna spadnie powyżej wartości zapamiętanej w momencie włączenia minus 15% lub po 2 godzinach pracy.
- wyłączenie/ponowne włączenie za pomocą dodatkowego, opcjonalnego przełącznika na 1 godzinę funkcji automatycznego włączenia w momencie przekroczenia ustawionego progu. Wyłączenie powoduje również natychmiastowe wyłączenie wentylatora, jeśli był w tym momencie włączony.

Modele z timerem prostym + PIR (Rys.14)

Wentylator włącza się i wyłącza się automatycznie. W przypadku modeli z 2 prędkościami prędkości ustawia się za pomocą dodatkowego przełącznika.

Funkcje timera (ustawić podczas instalacji):

- natychmiastowe włączenie wentylatora wywołane wykryciem obecności przez czujnik PIR.
- wyłączenie wentylatora z opóźnieniem od 0 min. do 20 min. od wykrycia braku obecności przez czujnik PIR

Schematy połączeń

Rys 15÷34

Konserwacja i czyszczenie

Czyszczenie / wymiana filtrów (Rys. 35÷37)

Urządzenie posiada kontrolkę filtra: kiedy kontrolka zmienia kolor na czerwony, filtr należy wymienić lub oczyścić poprzez przedmuchiwanie, wstrząśnięcie lub przemyć wodą. Zaleca się czyszczenie/wymianę co sześć miesięcy.

Ważne informacje dotyczące przyjaznego dla środowiska usuwania odpadów

W NIKTÓRYCH KRAJACH UNII EUROPEJSKIEJ NINIEJSZY PRODUKT NIE WCHODZI W ZAKRES OBJĘTY POSTANOWIENIAMI USTAWODAWSTWA KRAJOWEGO WPROWADZAJĄCEGO DYREKTYWĘ WEEE (W SPRAWIE ZUŻYTEGO SPRZĘTU ELEKTROTECHNICZNEGO I ELEKTRONICZNEGO) I W ZWIĄZKU Z TYM NIE PODLEGA OBOWIĄZKOWI ZBIÓRKI SELEKTYWNEJ PO ZAKOŃCZENIU CYKLU ŻYCIA.

Symbol przekreślonego kosza umieszczony na produkcie wskazuje, że po zakończeniu eksploatacji urządzenia nie należy go usuwać razem z odpadami z gospodarstw domowych, lecz należy go oddać do punktu selektywnej zbiórki zużytego sprzętu elektrycznego i elektronicznego lub oddać do sklepu, w którym urządzenie zostało zakupione w chwili zakupu równoważnego urządzenia.



Użytkownik ponosi odpowiedzialność za oddanie zużytego sprzętu do odpowiednich punktów zbiórki pod rygorem zastosowania sankcji przewidzianych przez przepisy dotyczące gospodarki odpadami.

Prawidłowa zbiórka odpadów służąca ich późniejszemu przeznaczeniu do recyklingu, przetwarzania lub likwidacji przyjaznej dla środowiska zapobiega ujemnym skutkom w odniesieniu do środowiska naturalnego i zdrowia ludzkiego i sprzyja powtórnemu użyciu materiałów składowych produktu.

W celu uzyskania bardziej szczegółowych informacji w zakresie dostępnych systemów zbiórki odpadów należy zwrócić się do miejscowego zakładu gospodarki odpadami lub do sklepu, w którym urządzenie zostało zakupione.

Producent i importer ponoszą odpowiedzialność za prawidłowy recykling, przetwarzanie i likwidację odpadów przyjazną dla środowiska zarówno bezpośrednio, jak i biorąc udział w zbiorowych inicjatywach.

A termék leírása és alkalmazása

Az Ön által megvásárolt termék falra/padlóra szerelhető vagy beépíthető professzionális centrifugális elszívó berendezés, és az egycsatornás kivezetésű helyiségek szellőztetésére alkalmas.

A motor az alábbiakkal rendelkezik:

- akár 3 sebességgel;
- hő túlterhelés elleni védelem
- legalább 30 000 óra folyamatos mechanikus működést és időtálló állandó csendességet garantáló golyóscsapágyak.

A termék ideális nagyon párás helyiségekben való alkalmazásra, és a vízfröccsenés ellen védve van.

Ezeket a készülékeket háztartási használatra tervezték.

A kínálat a következő terméktípusokból áll (1, 2 vagy 3 sebességes modellek):

Alap	QE 60 LL	QE 100 LL	QE 60/35 LL	QE 100/60 LL	QE 100/60/35 LL
Egyszerűsített timer	QE 60 LL T	QE 100 LL T	QE 60/35 LL T	QE 100/60 LL T	-
Fejlett timer	QE 60 LL TP	QE 100 LL TP	QE 60/35 LL TP	QE 100/60 LL TP	QE 100/60/35 LL TP
Fejlett timer + HCS (páratartalom-érzékelő)	QE 60 LL TP HCS	QE 100 LL TP HCS	QE 60/35 LL TP HCS	QE 100/60 LL TP HCS	QE 100/60/35 LL TP HCS
Egyszerű timer + PIR (jelenlét-érzékelő)	QE 60 LL T PIR	QE 100 LL T PIR	QE 60/35 LL T PIR	QE 100/60 LL T PIR	-

Az összes modellre vonatkozó részleteket a Használat cikkben is megtalálja

Biztonság



Figyelem:

ez a szimbólum a felhasználó sérülésének elkerülését szolgáló óvintézkedéseket jelöli

- A terméket ne használja a jelen utasításban megjelölttől eltérő célra.
- A csomagolóanyag eltávolítása után győződjön meg a berendezés épségéről: ha kétségek merülnek fel, forduljon azonnal felkészült szakemberhez vagy egy hivatalos Vortice viszonteladóhoz. A csomagolóanyagot ne hagyja gyermekek vagy megváltozott képességű személyek számára elérhető helyen.
- Általában az elektromos eszközök használata néhány alapvető szabály betartását igényli, többek között: a) a berendezést ne érintse meg vizes vagy nedves kézzel; b) mezítláb ne érintse meg a berendezést.
- Ha a berendezést leválasztja az elektromos hálózatról, és többet nem használja, vigye gyermekektől és megváltozott képességű személyektől távoli helyre.
- Ne használjuk a berendezést gyúlékony anyagok vagy pára - pl. alkohol, rovarirtók, benzin, stb. - jelenlétében.
- **A jelen készüléket 8 évesnél idősebb gyermekek, csökkent fizikai, érzékszervi vagy mentális képességű személyek, illetve olyan személyek, akiknek nem áll rendelkezésére a szükséges tapasztalat és ismeret, kizárólag akkor használhatják, ha a készülék biztonságos használatára betanítják őket, és megértették azzal kapcsolatos veszélyeket. Gyermekek nem játszhatnak a készülékkel. A készüléknek a felhasználó által végzendő tisztítását és karbantartását felügyelet nélküli gyermek nem végezheti.**
- A készüléket a a talajtól legalább 2,3 m magasságba szerelje fel.



Figyelmeztetés:

ez a szimbólum a termék sérülésének elkerülését szolgáló óvintézkedéseket jelöli

- Semmilyen módosítást ne hajtson végre a terméken.
- Ne tegyék ki a berendezést légköri hatásoknak (eső, nap, stb.).
- Rendszeresen ellenőrizze a berendezés épségét. Sérülés észlelése esetén ne használja a berendezést, és azonnal értesítsen egy hivatalos Vortice Vevőszolgálatot.
- Rendellenes működés és/vagy hiba esetén azonnal egy hivatalos Vortice vizszonteladóhoz kell fordulni, ha javításra kerül a sor, eredeti Vortice alkatrészek alkalmazását kell kérni.
- Ha a berendezés leesik, vagy erős ütést szenved, azonnal ellenőriztesse egy hivatalos Vortice Vevőszolgálattal.
- A berendezést az érvényes szabványoknak megfelelő elektromos hálózatba kell bekötni.
- A berendezést nem kell földelt aljzatra csatlakoztatni, mivel kettős szigeteléssel van ellátva.
- A berendezést csak akkor csatlakoztassa az elektromos hálózatra, ha a hálózat/aljzat teljesítménye megfelel a berendezés maximális teljesítményének. Ellenkező esetben azonnal forduljon szakemberhez.
- A timer beállítását a TIMER és T HCS modelleken szakmai képzettséggel rendelkező szakembernek kell végeznie.
- Az alábbi esetekben mindenképpen kapcsolja le a berendezés főkapcsolóját: a) működési rendellenességet vesz észre; b) külső tisztítást kíván végrehajtani; c) rövidebb vagy hosszabb ideig nem kívánja használni a berendezést.
- A berendezés megfelelő működéséhez biztosítani kell a helyiség levegő-utánpótlását. Amennyiben a berendezéssel azonos helyiségben tüzelőanyagot égető nem hermetikus berendezés (vízmelegítő, gázzal működő kályha stb.) is működik, ellenőrizzük, hogy a levegő-utánpótlás biztosítja-e az ilyen berendezés működéséhez szükséges tökéletes égést.
- A berendezést tilos vízmelegítő, kályha stb. működtető egységeként használni, és tilos az elvezetését ilyenfajta készülékek meleg levegő vezetékeibe kötni.
- A berendezés a levegőt vagy (csak a berendezés használatában álló) szimpla vezetékbe vagy közvetlenül a külső környezetbe kell küldje.
- Az eltávolítandó levegő vagy füst tiszta (vagyis zsíros elemektől, koromtól, vegyszerektől és korrodáló anyagoktól, robbanó- és gyúlékony keverékektől mentes) kell legyen.
- A levegő optimális áthaladásának biztosításához az elszívórácsot és az előremenő áramlásokat ne fedje el és ne tömítse el.
- Az elektromos hálózat adatai meg kell, hogy feleljenek az A adattáblán megadott adatoknak (A. ábra).
- **A berendezés felszerelését felkészült szakember kell, hogy végezze**
- **A helyes összeszerelést olyan egypólusú megszakító használatával kell elvégezni, amelynél az érintkezők közötti távolság legalább 3 mm**

Felszerelés

A beszerelés sorrendjét mutató rajzok kondenzátoros motorral felszerelt berendezésre vonatkoznak. Az eljárás megegyezik a kefe nélküli motorral ellátott ES változatok esetén is.

A készülék kivezető/nyomó nyílását 75-80 mm névleges szellőzőcsövekre kell szerelni (2÷7 ábra)

Felhasználás

Alapmodellek

A ventilátor bekapcsolása/kikapcsolása egy kapcsoló segítségével végezhető el. Amennyiben 2 vagy 3 sebességes a készülék, a sebességeket kiegészítő kapcsolókkal lehet beállítani.

Egyszerűsített időzítő egységgel szerelt modellek (8 ábra)

A ventilátor bekapcsolása/kikapcsolása egy kapcsoló segítségével végezhető el. Amennyiben 2 vagy 3 sebességes a készülék, a sebességeket kiegészítő kapcsolókkal lehet beállítani.

Időzítő funkciók (a beszerelési fázisban kell beállítani):

- késleltetett ventilátor bekapcsolás 0 mp vagy 45 mp késleltetéssel
- késleltetett ventilátor kikapcsolás 0 perc és 20 perc közötti késleltetéssel.

Fejlett timerrel szerelt modellek

A ventilátor bekapcsolása/kikapcsolása egy kapcsoló segítségével végezhető el. Amennyiben 2 vagy 3 sebességes a készülék, a sebességeket kiegészítő kapcsolókkal lehet beállítani.

Időzítő funkciók (a beszerelési fázisban kell beállítani):

- szabvány üzemmód (9 ábra): késleltetett ventilátorbekapcsolás 0, 45, 90 vagy 120 mp késleltetéssel a kapcsoló bekapcsolása után (világítás);

	D.S.1	D.S.2
0s	OFF	OFF
45s	ON	OFF
90s	OFF	ON
120s	ON	ON

késleltetett ventilátor kikapcsolás 6, 10, 15, 21 perc késleltetéssel a világítás kikapcsolása után;

	D.S.3	D.S.4
6min	OFF	OFF
10min	ON	OFF
15min	OFF	ON
21min	ON	ON

vagy:

- komfort üzemmód(10 ábra) (csak a 2 vagy 3 sebességes modelleknél): a ventilátor legkisebb sebességgel (2 sebességes modellek) vagy közepes sebességgel (3 sebességes modellek) történő bekapcsolása 0, 45, 90 vagy 120 mp késleltetéssel a kapcsoló bekapcsolása után (világítás)

	D.S.1	D.S.2
0s	OFF	OFF
45s	ON	OFF
90s	OFF	ON
120s	ON	ON

a ventilátor azonnali legmagasabb sebességre váltása 6, 10, 15, 21 perc késleltetéssel a világítás kikapcsolása után

	D.S.3	D.S.4
6min	OFF	OFF
10min	ON	OFF
15min	OFF	ON
21min	ON	ON

- automatikus és ciklusos ventilátorbekapcsolás (11 ábra): 8/12/24 óránként a ventilátor automatikusan bekapcsol, és működésben marad az előző pontokban meghatározott időtartamra (6, 10, 15, 21 perc)

	D.S.5	D.S.6
OFF	OFF	OFF
8h	ON	OFF
12h	OFF	ON
24h	ON	ON

A ciklusos bekapcsolás egy opcionális kapcsoló segítségével aktiválható/kikapcsolható.

Fejlett timer + HCS egységgel szerelt modellek

A ventilátor bekapcsolása/kikapcsolása egy kapcsoló segítségével végezhető el. Amennyiben 2 vagy 3 sebességes a készülék, a sebességeket kiegészítő kapcsolókkal lehet beállítani.

Időzítő funkciók (a beszerelési fázisban kell beállítani):(12 ábra)

- késleltetett ventilátorbekapcsolás 0, 45, 90 vagy 120 mp késleltetéssel a kapcsoló bekapcsolása után (világítás);

	D.S.1	D.S.2
0s	OFF	OFF
45s	ON	OFF
90s	OFF	ON
120s	ON	ON

- késleltetett ventilátorkikapcsolás 6, 10, 15, 21 perc késleltetéssel a világítás kikapcsolása után;

	D.S.3	D.S.4
6min	OFF	OFF
10min	ON	OFF
15min	OFF	ON
21min	ON	ON

- azonnali ventilátorbekapcsolás a 60%/70%/80%/90% relatív páratartalom küszöbérték elérésekor (13 ábra).

	D.S.5	D.S.6
60%	OFF	OFF
70%	ON	OFF
80%	OFF	ON
90%	ON	ON

Amíg a relatív páratartalom nem csökken 15%-kal a beállított küszöbérték alá, a ventilátor ciklusosan 2 órára bekapcsol és 8 órára kikapcsol. A ventilátor kikapcsol, és megszakítja a bekapcsolási/kikapcsolási ciklust, amikor a relatív páratartalom 15%-kal a beállított küszöbérték alá csökken.

- a ventilátor azonnal bekapcsol a relatív páratartalom gyors emelkedése észlelése esetén (az emelkedés 20%-nál nagyobb 10 percen belül); a ventilátor kikapcsol, amikor a relatív páratartalom 15%-os csökkenéssel a

- rögzített érték alá csökken a bekapcsolás pillanatában, vagy mindenképpen 2 óra működés után.
- a beállított küszöbérték elérésekor az automatikus bekapcsolási funkció kikapcsolása/visszakapcsolása az opcionális kiegészítő kapcsoló segítségével, 1 óra időtartamra. A kikapcsolás a ventilátor azonnali leállítását is kiváltja, ha éppen bekapcsolt helyzetben található.

Egyszerűsített timer + PIR egységgel szerelt modellek (14 ábra)

A ventilátor aktiválása/kikapcsolása automatikusan történik. Amennyiben a ventilátor 2 sebességes, ezek egy kiegészítő kapcsoló segítségével állíthatók be.

Időzítő funkciók (a beszerelési fázisban kell beállítani):

- a PIR érzékelő jelenlét-érzékelése által kiváltott azonnali ventilátorbekapcsolás.
- a ventilátor kikapcsolása a PIR érzékelő hiányérzékelését követő 0 és 20 perc közötti késleltetéssel.

Kapcsolási rajzok

15÷34 ábra

Karbantartás és tisztítás

Szűrő tisztítás/csere (35÷37 ábra)

A készülék egy szűrőellenőrző lámpával rendelkezik: amikor az ellenőrző lámpa pirossá válik, ráfúvással, rázással vagy vizes mosással meg kell tisztítani vagy ki kell cserélni a szűrőt. A tisztítás/csere hathavonta mindenképpen javasolt.

A környezetbarát megsemmisítés érdekében fontos információ

AZ EURÓPAI UNIÓ NÉHÁNY ORSZÁGÁBAN EZ A TERMÉK NEM ESIK A WEEE IRÁNYELVET ÁTÜLTETŐ NEMZETI TÖRVÉNY HATÁLYA ALÁ, EZÉRT AZ ILYEN ORSZÁGOKBAN NEM ÁLL FENN SEMMILYEN, A TERMÉK ÉLETTARTAMÁNAK LEJÁRTÁT KÖVETŐEN A SZELEKTÍV HULLADÉKGYŰJTÉSRE VONATKOZÓ KÖTELEZETTSÉG.

A termék megfelel az EU 2012/19/EK sz. irányelvnek.

A készüléken látható áthúzott kuka szimbólum azt jelenti, hogy a terméket hasznos élettartama végén a háztartási hulladéktól elkülönítve kell kezelni, és egy elektromos és elektronikus készülékek szelektív gyűjtésével foglalkozó központnak kell átadni, vagy hasonló új készülék vásárlása esetén a viszonteladónál kell leadni.

A felhasználó felel a készülék élettartama végén a megfelelő szervezetnek történő átadásért a hulladékokról szóló hatályos jogszabályokban meghatározott szankciók terhe mellett.

A készülék szelektív gyűjtése és ezt követően a környezetvédelmi szempontoknak megfelelő újrahasznosításra, kezelésre vagy megsemmisítésre történő átadása hozzájárul az esetleges negatív környezeti és egészségügyi hatások elkerüléséhez, és lehetővé teszi a terméket alkotó anyagok újbóli felhasználását.

A rendelkezésre álló hulladékgyűjtési rendszerekre vonatkozó részletesebb információkért forduljon a helyi hulladékmegsemmisítő szolgáltatóhoz vagy az üzlethez, ahol a készüléket vásárolta.

A gyártók és importőrök közvetlenül és kollektív rendszer részeként felelősséget vállalnak a hulladék környezetvédelmi szempontból megfelelő újrahasznosításáért, kezeléséért és megsemmisítéséért



Popis a použití

Výrobek, který jste zakoupili, je profesionální odťahový ventilátor k instalaci do zdi/stropu nebo k vestavbě, určený k větrání místností s odtažem do samostatného potrubí.

Motor je vybaven:

- až 3 rychlostmi;
- ochranou proti tepelnému přetížení;
- kuličkovými ložisky, které zaručují nejméně 30000 hodin nepřetržitého mechanického fungování a stále tichý chod.

Tento ventilátor je ideální do velmi vlhkých prostor, protože je chráněn proti postříku vodou.

Tyto přístroje jsou určeny pro použití v domácnostech a komerčních prostorách.

Nabídka se sestává z následujících typů výrobků (modelů s 1, 2 nebo 3 rychlostmi):

Základní	QE 60 LL	QE 100 LL	QE 60/35 LL	QE 100/60 LL	QE 100/60/35 LL
Zjednodušený časovač	QE 60 LL T	QE 100 LL T	QE 60/35 LL T	QE 100/60 LL T	-
Pokročilý časovač	QE 60 LL TP	QE 100 LL TP	QE 60/35 LL TP	QE 100/60 LL TP	QE 100/60/35 LL TP
Pokročilý časovač + HCS (čidlo vlhkosti)	QE 60 LL TP HCS	QE 100 LL TP HCS	QE 60/35 LL TP HCS	QE 100/60 LL TP HCS	QE 100/60/35 LL TP HCS
Zjednodušený časovač + PIR (čidlo přítomnosti)	QE 60 LL T PIR	QE 100 LL T PIR	QE 60/35 LL T PIR	QE 100/60 LL T PIR	-

Další podrobnosti o modelech viz také bod Použití.

Bezpečnost



Pozor:

tento symbol upozorňuje na opatření, která brání zranění uživatele

- Tento přístroj nepoužívejte k jinému účelu, než je uvedeno v této příručce.
- Po vybalení výrobku z obalu zkontrolujte jeho úplnost; v případě pochybností se ihned obraťte na odborně vyškoleného pracovníka nebo na autorizované technické středisko Vortice. Nenechávejte části obalu v dosahu dětí nebo osob s nějakým postižením.
- Používání každého elektrického přístroje vyžaduje dodržování některých základních pravidel, např.: a) přístroje se nedotýkejte vlhkými nebo mokřými rukama; b) nedotýkejte se ho bosými nohama.
- Rozhodnete-li se, že přístroj už nebudete používat, odpojte ho od elektrické sítě a uložte z dosahu dětí a osob s nějakým postižením.
- Nepoužívejte přístroj v prostředí s hořlavými látkami nebo výpary, jako alkoholem, insekticidy, benzínem apod.
- **Tento přístroj smějí používat děti starší 8 let a osoby se sníženými fyzickými, smyslovými nebo duševními schopnostmi, nebo osoby bez patřičných znalostí a zkušeností pouze tehdy, když na tyto osoby dohlíží, nebo jim radí při bezpečném používání spotřebiče dospělý odpovědný za jejich bezpečnost, a když si tyto osoby uvědomují možná nebezpečí. Děti si nesmějí s přístrojem hrát. Doporučené čištění a údržbu nesmějí děti provádět bez dozoru dospělých.**
- Zařízení instalujte nejméně 2,3 m od země.



Upozornění:
tentó symbol upozorňuje na opatření, která brání poškozění přístroje

- Příkladný žádným způsobem neupravujte.
- Nevystavujte ho působení počasí (děšť, slunce apod.).
- Pravidelně ověřujte neporušenosť přístroje. Při zjištění závady přístroj nepoužívejte a ihned se obraťte na autorizovaného prodejce Vortice.
- V případě špatného chodu a/nebo poruchy přístroje se ihned obraťte na autorizované servisní středisko Vortice, a je-li nutná oprava, požadujte originální náhradní díly Vortice.
- Jestliže přístroj spadne, nebo byl vystaven silnému nárazu, nechte ho ihned zkontrolovat v autorizovaném servisním středisku Vortice.
- Elektrický systém, ke kterému je přístroj připojený, musí být v souladu s platnými předpisy.
- Příkladný nevyžaduje připojení k zásuvce s uzemňovacím systémem, protože byl vyroben s dvojí izolací.
- Příkladný se smí připojit pouze k takové napájecí síti/elektrické zásuvce, jejichž výkon odpovídá maximálnímu výkonu přístroje. Pokud vaše síť nebo zásuvka tyto požadavky nespĺňují, obraťte se na odborně vyškoleného pracovníka.
- Seřizení časovače u modelů TIMER a T HCS smí provádět pouze odborně vyškolený pracovník.
- Vypněte hlavní vypínač systému, pokud: a) zjistíte závadu v činnosti; b) chcete vyčistit vnější plochy přístroje; c) se rozhodnete přístroj po kratší nebo delší dobu nepoužívat.
- K zajištění činnosti přístroje je nutné zajistit potřebný přívod vzduchu do místnosti. Pokud je ve stejné místnosti instalován přístroj na palivo (ohříváč vody, kamna na metan apod.) bez uzavřené komory, ujistěte se, že přívod vzduchu umožňuje také dokonalé spalování v tomto přístroji.
- Ventilátor se nesmí používat k aktivaci ohříváčů vody, kamen apod., ani nesmí odvádět vzduch do potrubí na teplý vzduch určeného pro tato zařízení.
- Odvod z tohoto přístroje musí vést do samostatného potrubí (používaného výlučně tímto přístrojem), nebo přímo ven.
- Proud vzduchu nebo spalin musí být čistý (tedy bez mastných částic, sazí, chemických a korozivních činidel nebo výbušných a hořlavých směsí).
- Nezakrývejte a nezacpávejte ani nasávací, ani odvodnou mřížku přístroje, aby vzduch mohl volně proudit.
- Parametry elektrické sítě musí odpovídat údajům uvedeným na typovém štítku A (obr. A).
- **Instalaci přístroje smí provést pouze odborně kvalifikovaný pracovník.**
- **K instalaci je nutné použít vícepólový vypínač se vzdáleností mezi kontakty 3 mm nebo více.**

Instalace

Zobrazení s postupem instalace se týkají přístroje vybaveného motorem s kondenzátorem. Pořadí kroků platí i pro modely ES s bezkartáčovým motorem Brushless.

Vypouštěcí/náběhové ústí přístroje je určeno pro ventilační trubky o jmenovitém průměru 75-80 mm.2

Obr. 2÷7

Použití

Základní modely

Ventilátor se zapíná/vypíná pomocí vypínače. V případě 2 nebo 3 rychlostí lze rychlosti nastavit pomocí dodatečných vypínačů.

Modely se zjednodušeným časovačem (obr. 8)

Ventilátor se zapíná/vypíná pomocí vypínače. V případě 2 nebo 3 rychlostí lze rychlosti nastavit pomocí těchto dodatečných vypínačů.

Funkce časovače (je třeba nastavit při instalaci):

- zapnutí ventilátoru se zpožděním od 0 do 45 s
- vypnutí ventilátoru se zpožděním od 0 min do 20 min.

Modely s pokročilým časovačem

Ventilátor se zapíná/vypíná pomocí vypínače. V případě 2 nebo 3 rychlostí lze rychlosti nastavit pomocí dodatečných vypínačů.

Funkce časovače (je třeba nastavit při instalaci):

- standardní režim (obr.9): zapnutí ventilátoru se zpožděním 0, 45, 90 nebo 120 s od okamžiku, kdy se zapne vypínač (osvětlení);

	D.S.1	D.S.2
0s	OFF	OFF
45s	ON	OFF
90s	OFF	ON
120s	ON	ON
vypnutí ventilátoru se zpožděním 6, 10, 15, 21 min., od okamžiku, kdy osvětlení zhasne;		
	D.S.3	D.S.4
6min	OFF	OFF
10min	ON	OFF
15min	OFF	ON
21min	ON	ON

nebo:

- režim komfort (obr.10) (pouze pro modely s dvěma nebo třemi rychlostmi): zapnutím ventilátoru na minimální rychlost(modely s dvěma rychlostmi) nebo na střední rychlost (modely s třemi rychlostmi) se zpožděním 0, 45, 90 nebo 120 s. od okamžiku, kdy se zapne vypínač (osvětlení);

	D.S.1	D.S.2
0s	OFF	OFF
45s	ON	OFF
90s	OFF	ON
120s	ON	ON

okamžité přepnutí ventilátoru na maximální rychlost s vypínacím zpožděním 6, 10, 15, 21 min. od okamžiku, kdy se vypne osvětlení;

	D.S.3	D.S.4
6min	OFF	OFF
10min	ON	OFF
15min	OFF	ON
21min	ON	ON

- automatické a cyklické zapnutí ventilátoru (obr 11): každých 8/12/24 h se ventilátor automaticky zapne a zůstane běžet po předem nastavenou dobu popsanou výše (6, 10, 15, 21 min.).

	D.S.5	D.S.6
OFF	OFF	OFF
8h	ON	OFF
12h	OFF	ON
24h	ON	ON

Cyklické zapnutí lze aktivovat/deaktivovat pomocí volitelného vypínače.

Modely s pokročilým časovačem + HCS

Ventilátor se zapíná/vypíná pomocí vypínače. V případě 2 nebo 3 rychlostí lze rychlosti nastavit pomocí dodatečných vypínačů.

Funkce časovače (je třeba nastavit při instalaci) (obr 12)

- zapnutí ventilátoru se zpožděním 0, 45, 90 nebo 120 s od okamžiku, kdy se zapne vypínač (osvětlení);

	D.S.1	D.S.2
0s	OFF	OFF
45s	ON	OFF
90s	OFF	ON
120s	ON	ON

- vypnutí ventilátoru se zpožděním 6, 10, 15, 21 min., od okamžiku, kdy osvětlení zhasne;

	D.S.3	D.S.4
6min	OFF	OFF
10min	ON	OFF
15min	OFF	ON
21min	ON	ON

- okamžité zapnutí ventilátoru po dosažení prahu relativní vlhkosti 60%/70%/80%/90%. (obr.13).

	D.S.5	D.S.6
60%	OFF	OFF
70%	ON	OFF
80%	OFF	ON
90%	ON	ON

Dokud relativní vlhkost neklesne pod nastavenou prahovou hodnotu sníženou o 15 %, bude se ventilátor cyklicky zapínat na dobu 2 hodin a vypínat na dobu 8 hodin. Ventilátor se vypne a přeruší cyklus zapnutí/vypnutí, jakmile hodnota relativní vlhkosti klesne pod prahovou hodnotu sníženou o 15 %.

- okamžité zapnutí ventilátoru po zjištění rychlého zvýšení relativní vlhkosti (nárůst vyšší než 20 % za 10 minut); vypnutí ventilátoru, když relativní vlhkost klesne pod hodnotou uloženou v okamžiku zapnutí sníženou o 15 %, nebo v každém případě po 2 hodinách provozu.

- zapnutí/vypnutí prostřednictvím dodatečného volitelného vypínače na 1 hodinu, funkce automatického zapnutí

po překročení nastaveného prahu. Vypnutí také způsobí okamžité vypnutí ventilátoru, pokud je v té době zapnutý.

Modely se zjednodušeným časovačem (obr.14)

Ventilátor se zapíná/vypíná automaticky. V případě 2 rychlostí lze rychlosti nastavit pomocí dodatečného vypínače. Funkce časovače (je třeba nastavit při instalaci):

- okamžité zapnutí ventilátoru vyvolané detekcí přítomnosti PIR čidlem;
- vypnutí ventilátoru se zpožděním od 0 min do 20 min vyvolané detekcí nepřítomnosti PIR čidlem

Schémata připojení

Obr 15÷34

Údržba a čištění

Čištění / výměna filtrů (Obr 35÷37)

Zařízení je vybaveno kontrolkou filtru: když se rozsvítí červeně, je třeba vyčistit nebo vyměnit filtr profouknutím, zatřesením nebo umytím vodou. Čištění / výměna se doporučuje každých šest měsíců.

Důležité informace pro ekologickou likvidaci přístroje

V NĚKTERÝCH ZEMÍCH EVROPSKÉ UNIE NENÍ TENTO VÝROBEK ZAŘAZEN MEZI VÝROBKY, NA KTERÉ SE VZTAHUJE VNITROSTÁTNÍ ZÁKON O PŘIJETÍ SMĚRNICE O ODPADNÍCH ELEKTRICKÝCH A ELEKTRONICKÝCH ZAŘÍZENÍCH (OEEZ), A TENTO VÝROBEK TEDY NENÍ NUTNÉ PO SKONČENÍ ŽIVOTNOSTI ODEVZDAT DO TŘÍDĚNÉHO SBĚRU

Tento výrobek odpovídá požadavkům směrnice EU 2012/19/ES.

Symbol přeškrtnuté popelnice uvedený na přístroji znamená, že se tento výrobek po skončení životnosti nesmí likvidovat spolu s domácím odpadem, ale musí být odevzdán do speciálního sběrného dvora určeného pro elektrická a elektronická zařízení, nebo je možné ho předat prodejci při koupi nového stejného zařízení.

Uživatel odpovídá pod trestem sankcí, které jsou stanoveny platnými právními předpisy o odpadech, za odevzdání přístroje po skončení životnosti do určených sběrných míst.

Vhodný tříděný sběr, který umožňuje předání nepotřebného přístroje k recyklaci, zpracování a likvidaci s ohledem na životní prostředí přispívá k odstranění možných negativních důsledků na životní prostředí a lidské zdraví a podporuje recyklaci materiálů, ze kterých byl přístroj vyroben.

Další informace o vhodných sběrných místech pro tento výrobek získáte v místním podniku pro sběr domácího odpadu nebo v obchodě, kde jste přístroj zakoupili.

Výrobci a dovozci jsou na vlastní odpovědnost povinni vyhovět požadavkům na recyklaci, zpracování a likvidaci s ohledem na životní prostředí buď přímo, nebo zapojením do společného systému.



Descrierea și utilizarea

Produsul cumpărat de dv. este un aspirator centrifugal profesional, care se poate monta pe perete/tavan sau prin încastrare și care este destinat aerisirii încăperilor, cu evacuare într-o conductă separată.

Motorul este dotat cu:

- până la 3 viteze;
- protecție împotriva suprasarcinilor termice
- rulmenți cu bile care garantează un minim de 30.000 de ore de funcționare mecanică continuă și o silențiozitate constantă în timp.

Produsul este ideal pentru utilizarea în medii cu umiditate ridicată și este protejat împotriva stropilor de apă.

Aceste aparate au fost proiectate pentru a fi utilizate în mediul casnic.

Gama este alcătuită din următoarele tipuri de produse (modele cu 1, 2 sau 3 viteze):

Bază	QE 60 LL	QE 100 LL	QE 60/35 LL	QE 100/60 LL	QE 100/60/35 LL
Timer simplificat	QE 60 LL T	QE 100 LL T	QE 60/35 LL T	QE 100/60 LL T	-
Timer evoluat	QE 60 LL TP	QE 100 LL TP	QE 60/35 LL TP	QE 100/60 LL TP	QE 100/60/35 LL TP
Timer evoluat+ HCS (senzor de umiditate)	QE 60 LL TP HCS	QE 100 LL TP HCS	QE 60/35 LL TP HCS	QE 100/60 LL TP HCS	QE 100/60/35 LL TP HCS
Timer simplu + PIR (senzor de prezență)	QE 60 LL T PIR	QE 100 LL T PIR	QE 60/35 LL T PIR	QE 100/60 LL T PIR	-

Pentru detalii despre fiecare model, consultați și paragraful Utilizarea

Siguranța



Atenție:

acest simbol indică măsuri de precauție necesare pentru a evita producerea de pagube utilizatorului

- Nu utilizați acest produs în scopuri diferite de cele prezentate în acest manual.
- După ce ați despachetat produsul, verificați integritatea acestuia: dacă aveți dubii, adresați-vă imediat unei persoane calificate profesional sau unui dealer autorizat Vortice. Nu lăsați elementele ambalajului la îndemâna copiilor sau a persoanelor cu handicap.
- Folosirea oricărui aparat electric presupune respectarea unor reguli fundamentale, de exemplu: a) nu trebuie atins cu mâinile ude sau umede; b) nu trebuie atins când persoana este desculță.
- Puneți aparatul într-un loc sigur, astfel încât să nu fie la îndemâna copiilor sau a persoanelor cu handicap, în momentul în care hotărâți să îl deconectați de la rețeaua electrică și să nu îl mai folosiți.
- Nu utilizați aparatul în prezența substanțelor sau a vaporilor inflamabili, ca de exemplu alcool, insecticide, benzină etc.
- Acest aparat poate fi utilizat de copii începând de la vârsta de 8 ani și de persoane cu capacități fizice, senzoriale sau mentale reduse, sau lipsite de experiență și de cunoștințe, dacă sunt supravegheate sau dacă au fost instruite în legătură cu folosirea aparatului în siguranță și dacă înțeleg care sunt pericolele care pot fi cauzate de acesta. Copiii nu trebuie să se joace cu aparatul. Operațiile de curățare și întreținere care pot fi efectuate de utilizator nu trebuie să fie efectuate de copii nesupravegheați.
- Punctul de instalare trebuie să se afle la o distanță de cel puțin 2,3 m. față de podea



Măsurile de precauție:

acest simbol indică măsuri de precauție necesare pentru a evita defectarea produsului

- Nu aduceți niciun fel de modificare produsului.
- Nu lăsați aparatul expus la agenți atmosferici (ploaie, soare etc.).
- Verificați periodic integritatea aparatului. În cazul unor imperfecțiuni, nu utilizați aparatul și contactați imediat un dealer autorizat Vortice.
- În cazul unei funcționări defectuoase și/sau a unei defecțiuni a aparatului, adresați-vă imediat unui dealer autorizat Vortice și cereți, pentru eventualele reparații, folosirea pieselor de schimb Vortice originale.
- Dacă aparatul cade sau primește lovituri puternice, rugați să fie verificat imediat de un dealer autorizat Vortice.
- Instalația electrică la care este conectat produsul trebuie să fie conformă cu normele în vigoare.
- Aparatul nu are nevoie de conectare la o priză cu legătură la pământ, deoarece este construit cu izolare dublă.
- Conectați aparatul la rețeaua de alimentare/priza electrică doar dacă puterea instalației/prizei este adecvată pentru puterea sa maximă. În caz contrar, adresați-vă imediat personalului calificat din punct de vedere profesional.
- Reglarea timerelor pentru modelele TIMER și T HCS trebuie să fie efectuată de către personal calificat din punct de vedere profesional.
- Opriți de la întrerupătorul general al instalației: a) când observați o anomalie în funcționare; b) când hotărâți să efectuați o operațiune de curățare la exterior; c) când hotărâți să nu utilizați aparatul pe perioade de timp mai scurte sau mai lungi.
- Este indispensabil să asigurați afluxul necesar de aer în încăperea pentru a garanta funcționarea produsului. În cazul în care în aceeași încăperea mai este instalat un aparat care funcționează cu combustibil (boiler, sobă cu metan etc.), care nu este etanș, asigurați-vă că afluxul de aer garantează, de asemenea, combustia perfectă a acestui aparat.
- Aparatul nu poate fi utilizat pentru a activa boilere, sobe etc. și nici nu trebuie să evacueze în conductele de aer cald ale acestor aparate.
- Aparatul trebuie să evacueze într-o conductă separată (utilizată doar de către acest produs) sau direct la exterior.
- Fluxul de aer sau de fum ce urmează a fi evacuat trebuie să fie curat (adică fără elemente grase, funingine, agenți chimici și corozivi sau amestecuri explozive și inflamabile).
- Nu acoperiți și nu astupați grătarele de aspirație și de tur ale aparatului, astfel încât să se asigure o circulație optimă a aerului.
- Parametrii electrici ai rețelei trebuie să corespundă cu cei de pe plăcuța A (fig. A).
- Instalarea aparatului trebuie să fie efectuată de către personal calificat din punct de vedere profesional.
- Pentru instalare trebuie să fie prevăzut un întrerupător omnipolar cu o distanță de deschidere a contactelor de cel puțin 3 mm.

Instalarea

Desenele care indică ordinea de instalare se referă la un aparat echipat cu motor cu condensator. Ordinea este similară pentru versiunile ES cu motor Brushless.

Gura de evacuare/tur a aparatului trebuie să fie aplicată pe tuburi de aerisire cu diametrul nominal de 75-80 mm. Fig 2÷7

Utilizarea

Modelele de bază

Ventilatorul este activat/dezactivat prin intermediul unui întrerupător. Dacă sunt prevăzute 2 sau 3 viteze, acestea pot fi setate cu ajutorul unor întrerupătoare suplimentare.

Modelele cu timer simplificat (fig. 8)

Ventilatorul este activat/dezactivat prin intermediul unui întrerupător. Dacă sunt prevăzute 2 sau 3 viteze, acestea pot fi setate cu ajutorul unor întrerupătoare suplimentare.

Funcțiile timerului (trebuie să fie setate în faza de instalare):

- pornirea ventilatorului cu o întârziere de 0 s. sau de 45 s.
- oprirea ventilatorului cu o întârziere de la 0 min. până la 20 min.

Modelele cu timer evoluat

Ventilatorul este activat/dezactivat prin intermediul unui întrerupător. Dacă sunt prevăzute 2 sau 3 viteze, acestea pot fi setate cu ajutorul unor întrerupătoare suplimentare.

Funcțiile timerului (trebuie să fie setate în faza de instalare):

- modul standard (fig. 9): pornirea ventilatorului cu o întârziere de 0, 45, 90 sau 120 s., din momentul în care se aprinde lumina de la întrerupător;

	D.S.1	D.S.2
0s	OFF	OFF

45s	ON	OFF
90s	OFF	ON
120s	ON	ON

oprirea ventilatorului cu o întârziere de 6, 10, 15, 21 min., din momentul în care se stinge lumina;

	D.S.3	D.S.4
6min	OFF	OFF
10min	ON	OFF
15min	OFF	ON
21min	ON	ON

sau:

- modul Confort (fig. 10) (numai pentru modelele cu două sau trei viteze): pornirea ventilatorului la viteza minimă (modelele cu două viteze) sau la viteza medie (modelele cu trei viteze) cu o întârziere de 0, 45, 90 sau 120 s., din momentul în care se aprinde lumina de la întrerupător;

	D.S.1	D.S.2
0s	OFF	OFF
45s	ON	OFF
90s	OFF	ON
120s	ON	ON

comutarea instantanee a ventilatorului pe viteza maximă, cu o întârziere a opririi de 6, 10, 15, 21 min., din momentul în care se stinge lumina

	D.S.3	D.S.4
6min	OFF	OFF
10min	ON	OFF
15min	OFF	ON
21min	ON	ON

- pornirea automată și ciclică a ventilatorului (fig.11): la fiecare 8 / 12 / 24 h, ventilatorul pornește automat și rămâne în funcțiune pe o perioadă de timp egală cu cea indicată la punctele precedente (6, 10, 15, 21 min.)

	D.S.5	D.S.6
OFF	OFF	OFF
8h	ON	OFF
12h	OFF	ON
24h	ON	ON

Pornirea ciclică poate fi activată/dezactivată prin intermediul unui întrerupător opțional.

Modelele cu timer evoluat + HCS

Ventilatorul este activat/dezactivat prin intermediul unui întrerupător. Dacă sunt prevăzute 2 sau 3 viteze, acestea pot fi setate cu ajutorul unor întrerupătoare suplimentare.

Funcțiile timerului (trebuie să fie setate în faza de instalare) (fig.12):

- pornirea ventilatorului cu o întârziere de 0, 45, 90 sau 120 s., din momentul în care se aprinde lumina de la întrerupător;

	D.S.1	D.S.2
0s	OFF	OFF
45s	ON	OFF
90s	OFF	ON
120s	ON	ON

- oprirea ventilatorului cu o întârziere de 6, 10, 15, 21 min., din momentul în care se stinge lumina;

	D.S.3	D.S.4
6min	OFF	OFF
10min	ON	OFF
15min	OFF	ON
21min	ON	ON

- pornirea instantanee a ventilatorului când se depășește pragul de umiditate relativă de 60% / 70% / 80% / 90% (fig.13).

	D.S.5	D.S.6
60%	OFF	OFF
70%	ON	OFF
80%	OFF	ON
90%	ON	ON

Până când umiditatea relativă nu scade sub pragul setat, diminuat cu 15%, ventilatorul se activează ciclic timp de 2 ore și se dezactivează timp de 8 ore. Ventilatorul se oprește și se întrerupe ciclul de pornire/oprire când valoarea umidității relative coboară sub pragul setat, diminuat cu 15%.

- pornirea instantanee a ventilatorului când se produce o mărire rapidă a umidității relative (o creștere mai mare de 20% în 10 minute); oprirea ventilatorului când umiditatea relativă scade sub valoarea memorată în momentul pornirii, diminuată cu 15%, sau oricum după 2 ore de funcționare.

- dezactivarea/reactivarea, prin intermediul unui întrerupător suplimentar opțional, timp de 1 oră, a funcției de pornire automată, la depășirea pragului setat. Dezactivarea produce și oprirea instantanee a ventilatorului, dacă era pornit în acel moment.

Modelele cu timer simplificat + PIR (fig. 14)

Ventilatorul este activat/dezactivat automat. Dacă sunt prevăzute 2 viteze, acestea pot fi setate cu ajutorul unui întrerupător suplimentar.

Funcțiile timerului (trebuie să fie setate în faza de instalare):

- pornirea instantanee a ventilatorului, declanșată de detectarea prezenței prin intermediul senzorului PIR.
- oprirea ventilatorului cu o întârziere de la 0 min. la 20 min., datorită detectării absenței prin intermediul senzorului PIR.

Scheme de conexiune

Fig 15÷34

Întreținerea și curățarea

Curățarea/înlocuirea filtrelor (fig 35÷37)

Aparatul este dotat cu un martor pentru filtru: când martorul devine roșu, trebuie să se înlocuiască sau să se curețe filtrul, prin suflare, scuturare sau spălare cu apă. Se recomandă oricum să se efectueze curățarea/înlocuirea la fiecare șase luni.

Informații importante privind eliminarea compatibilă cu mediul înconjurător

ÎN UNELE ȚĂRI DIN UNIUNEA EUROPEANĂ ACEST PRODUS NU INTRĂ ÎN DOMENIUL DE APLICARE AL LEGII NAȚIONALE DE RECEPTARE A DIRECTIVEI RAEE ȘI, PRIN URMĂRE, ÎN ACESTEA NU E ÎN VIGOARE OBLIGAȚIA DE RECICLARE LA TERMINAREA DURATEI DE VIAȚĂ.

Acest produs este conform cu Directiva EU2012/19/CE.

Simbolul pubelei barate de pe aparat indică faptul că produsul, la terminarea vieții utile, trebuie să fie tratat în mod separat față de deșeurile menajere și trebuie predat la un centru de colectare pentru reciclarea aparatelor electrice și electronice sau trebuie predat vânzătorului când se cumpără un aparat nou echivalent.

Utilizatorul este responsabil de predarea aparatului, la terminarea duratei de viață utilă, către structurile corespunzătoare de colectare, sub pedeapsa sancțiunilor prevăzute de legislația în vigoare privind deșeurile.

Colectarea diferențiată corespunzătoare, pentru trimiterea ulterioară a aparatului casat spre a fi reciclat, tratat și eliminat în mod compatibil cu mediul înconjurător, contribuie la evitarea posibilelor efecte negative asupra mediului și asupra sănătății persoanelor și favorizează reciclarea materialelor din care este fabricat produsul.

Pentru informații mai detaliate privind sistemele de colectare disponibile, adresați-vă serviciului local de eliminare a deșeurilor sau magazinului în care a fost cumpărat produsul. Producătorii și importatorii își îndeplinesc obligațiile privind reciclarea, tratarea și eliminarea în mod compatibil cu mediul înconjurător fie direct, fie prin participarea la un sistem colectiv.



Emisii sonore

SERIA QE: Emisii sonore Lp dB(A) 3m: 31,5

Declarație de conformitate CE

STANDARDE SIGURANȚĂ ELECTRICĂ:

EN60335-1(2002)+A1(2004)+A11(2004)

EN60335-2-80(2003)+A1(2004)

EN50366(2003).

STANDARDE EMC:

EN55014-1(2000)+A1(2001)+A2(2002)

EN55014-2(1997)+A1(2001)

EN61000-3-2(2000)+A2(2005)

EN61000-3-3(1995)+A1(2001)+A2(2005).

Opis i primjena

Uređaj koji ste kupili je profesionalni centrifugalni usisnik zraka koji se može postaviti na zid/strop ili ugraditi, a namijenjen je prozračivanju prostorija s odvodom u pojedinačnu ventilacijsku cijev.

Motor raspolaže:

- s do 3 brzine;
 - zaštitom od toplinskih preopterećenja;
 - kugličnim ležajevima koji jamče najmanje 30.000 sati neprekidnog mehaničkog rada uz trajnu bešumnost.
- Proizvod je savršen za primjenu u prostorijama s visokim stupnjem vlage i zaštićen je od prskanja vodom.

Ovi uređaji su projektirani za uporabu u kućnom okruženju.

Asortiman se sastoji od sljedećih tipova proizvoda (modeli s 1, 2 ili 3 brzine):

Osnovni	QE 60 LL	QE 100 LL	QE 60/35 LL	QE 100/60 LL	QE 100/60/35 LL
Pojednostavljeni tajmer	QE 60 LL T	QE 100 LL T	QE 60/35 LL T	QE 100/60 LL T	-
Napredni tajmer	QE 60 LL TP	QE 100 LL TP	QE 60/35 LL TP	QE 100/60 LL TP	QE 100/60/35 LL TP
Napredni tajmer + HCS (senzor vlage)	QE 60 LL TP HCS	QE 100 LL TP HCS	QE 60/35 LL TP HCS	QE 100/60 LL TP HCS	QE 100/60/35 LL TP HCS
Jednostavni tajmer + PIR (senzor prisutnosti)	QE 60 LL T PIR	QE 100 LL T PIR	QE 60/35 LL T PIR	QE 100/60 LL T PIR	-

Detalje o svakom modelu vidi i u odlomku "Korištenje"

Sigurnost



Pažnja:

ovaj simbol naznačuje predostrožnosti za izbjegavanje ozljeda korisnicima

- Ovaj uređaj se ne smije koristiti u svrhe drugačije od onih navedenih u ovom priručniku.
- Nakon što ste uređaj izvadili iz omota, provjerite njegovu bespriječnost: u slučaju bilo kakve sumnje odmah se obratite stručno osposobljenoj osobi ili ovlaštenom preprodavaču "Vortice". Nemojte ostavljati dijelove omota na dohvata djece ili osoba s posebnim potrebama.
- Uporaba bilo kojeg električnog uređaja podrazumijeva nekoliko temeljnih pravila, među kojima: a) ne smije ga se dirati mokrim ili vlažnim rukama; b) ne smije ga se dirati bosim.
- Odlučite li uređaj više ne koristiti i iskopčati iz električne mreže, pohranite ga daleko od djece i osoba s posebnim potrebama.
- Nemojte koristiti uređaj u blizini zapaljivih tvari ili para kao što su alkohol, insekticidi, benzin itd.
- **Ovaj uređaj mogu koristiti djeca starija od 8 godina i osobe sa smanjenim tjelesnim, osjetilnim ili umnim sposobnostima, odnosno bez iskustva i potrebnog znanja, pod uvjetom da ih se nadzire ili da su upućeni u sigurnu uporabu uređaja i u razumijevanje opasnosti u vezi s njime. Djeca se ne smiju igrati s uređajem. Čišćenje i održavanje o kojima se mora brinuti korisnik ne smiju obavljati djeca bez nadzora.**
- Postavite uređaj na najmanje 2,3 m od tla.



Upozorenje:

ovaj simbol naznačuje predostrožnosti za izbjegavanje šteta na proizvodu

- Zabranjeno je vršiti bilo kakve preinake na uređaju.
- Nemojte ostavljati uređaj izložen atmosferskim utjecajima (kiši, suncu itd.).
- S vremena na vrijeme vizualno provjerite besprijekornost uređaja. U slučaju neispravnosti, nemojte koristiti uređaj i odmah kontaktirajte ovlaštenog preprodavača "Vortice".
- U slučaju lošeg rada i/ili kvara na uređaju, odmah se obratite ovlaštenom preprodavaču "Vortice" i zatražite, pri eventualnom popravku, uporabu originalnih dijelova "Vortice".
- Ako uređaj padne ili zadobije jake udarce, neka ga ovlašteni preprodavač "Vortice" odmah pregleda.
- Električna instalacija na koju se uređaj priključuje mora biti u skladu s propisima na snazi.
- Uređaj nije potrebno spojiti na utičnicu s uzemljenjem, jer je izrađen s dvostrukom izolacijom.
- Spojite uređaj na mrežno napajanje/električnu utičnicu samo ako je kapacitet instalacije/utičnice primjeren njegovoj maksimalnoj snazi. U suprotnom, odmah se obratite stručno osposobljenom osoblju.
- Podešavanje tajmera na modelima TIMER i T HCS mora izvršiti stručno osposobljeno osoblje.
- Isključite glavni prekidač instalacije ako: a) primijetite nepravilnost u radu; b) odlučite izvršiti čišćenje izvana; c) odlučite ne koristiti uređaj na kraće ili dulje vrijeme.
- Neophodno je osigurati potreban povrat zraka u prostoriju kako bi se jamčio rad proizvoda. Ako se u istoj prostoriji nalazi i uređaj koji radi na gorivo (grijač vode, plinska peć, itd.) bez nepropusne komore, dovod zraka mora jamčiti i savršeno izgaranje u tom uređaju.
- Uređaj se ne može koristiti kao pokretač grijača vode za kupaonice, peći itd., niti se njegov odvod smije prazniti u vodove toplog zraka takvih uređaja.
- Odvod uređaja treba izvesti u pojedinačni vod (koji koristi samo ovaj uređaj) ili izravno vani.
- Protok zraka ili dima koji se usmjerava treba biti čist (odnosno bez masnih elemenata, čađi, kemijskih i korozivnih tvari ili eksplozivnih i zapaljivih mješavina).
- Nemojte pokrivati ni zaprečavati usisnu rešetku i otvore za ispuh na uređaju, kako bi se osigurao optimalan prolaz zraka.
- Električni podaci mreže moraju odgovarati onima na pločici A (sl. A).
- **Postavljanje uređaja mora izvršiti stručno osposobljeno osoblje.**
- **Za postavljanje treba predvidjeti višepolni prekidač s razmakom između kontakata jednakim ili većim od 3 mm.**

Postavljanje

Crteži s prikazom slijeda postavljanja odnose se na uređaj koji ima motor s kondenzatorom. Slijed je isti kao i za verzije ES s motorom bez četkica.

Otvor za ispuštanje/ispuh uređaja treba staviti na ventilacijske cijevi nazivnog promjera 75-80 mm

Sl. 2÷7

Korištenje

Osnovni modeli

Ventilator se aktivira/deaktivira putem jednog prekidača. U slučaju da su predviđene 2 ili 3 brzine, njih možete postaviti putem dodatnih prekidača.

Modeli s pojednostavljenim tajmerom (sl. 8)

Ventilator se aktivira/deaktivira putem jednog prekidača. U slučaju da su predviđene 2 ili 3 brzine, njih možete postaviti putem dodatnih prekidača.

Funkcije tajmera (treba ih postaviti u fazi postavljanja):

- uključivanje ventilatora s kašnjenjem od 0 s do 45 s;
- isključivanje ventilatora s kašnjenjem od 0 min do 20 min.

Modeli s naprednim tajmerom

Ventilator se aktivira/deaktivira putem jednog prekidača. U slučaju da su predviđene 2 ili 3 brzine, njih možete postaviti putem dodatnih prekidača.

Funkcije tajmera (treba ih postaviti u fazi postavljanja):

- standardni način: uključivanje ventilatora s kašnjenjem od 0, 45, 90 ili 120 s u trenutku uključivanja prekidača (svjetlo);

D.S.1

D.S.2

0s	OFF	OFF
45s	ON	OFF
90s	OFF	ON
120s	ON	ON

isključivanje ventilatora s kašnjenjem od 6, 10, 15, 21 min u trenutku gašenja svjetla;

	D.S.3	D.S.4
6min	OFF	OFF
10min	ON	OFF
15min	OFF	ON
21min	ON	ON

ili:

- način "komfor" (sl.10) (samo kod modela s dvije ili tri brzine): uključivanje ventilatora na minimalnoj (modeli s dvije brzine) ili srednjoj brzini (modeli s tri brzine) s kašnjenjem od 0, 45, 90 ili 120 s u trenutku uključivanja prekidača (svjetlo);

	D.S.1	D.S.2
0s	OFF	OFF
45s	ON	OFF
90s	OFF	ON
120s	ON	ON

trenutno prebacivanje ventilatora na maksimalnu brzinu s kašnjenjem u isključivanju 6, 10, 15, 21 min u trenutku gašenja svjetla;

	D.S.3	D.S.4
6min	OFF	OFF
10min	ON	OFF
15min	OFF	ON
21min	ON	ON

- automatsko i cikličko uključivanje ventilatora (sl.11): svakih 8/12/24 h ventilator se automatski uključuje i nastavlja raditi onoliko dugo koliko je definirano u prethodnim točkama (6, 10, 15, 21 min).

	D.S.5	D.S.6
OFF	OFF	OFF
8h	ON	OFF
12h	OFF	ON
24h	ON	ON

Cikličko uključivanje možete aktivirati/deaktivirati putem opcijskog prekidača.

Modeli s naprednim tajmerom + HCS

Ventilator se aktivira/deaktivira putem jednog prekidača. U slučaju da su predviđene 2 ili 3 brzine, njih možete postaviti putem dodatnih prekidača.

Funkcije tajmera (treba ih postaviti u fazi postavljanja) (sl.12):

- uključivanje ventilatora s kašnjenjem od 0, 45, 90 ili 120 s u trenutku uključivanja prekidača (svjetlo);

	D.S.1	D.S.2
0s	OFF	OFF
45s	ON	OFF
90s	OFF	ON
120s	ON	ON

- isključivanje ventilatora s kašnjenjem od 6, 10, 15, 21 min u trenutku gašenja svjetla;

	D.S.3	D.S.4
6min	OFF	OFF
10min	ON	OFF
15min	OFF	ON
21min	ON	ON

- trenutno uključivanje ventilatora pri prekoračenju praga relativne vlažnosti 60%/70%/80%/90% (sl.13).

	D.S.5	D.S.6
60%	OFF	OFF
70%	ON	OFF
80%	OFF	ON
90%	ON	ON

Sve dok se relativna vlažnost ne spusti ispod postavljenog praga umanjenog za 15%, ventilator se ciklički uključuje u trajanju od 2 sata i isključuje u trajanju od 8 sati. Ventilator se isključuje i ciklus uključivanja/isključivanja se prekida kad se vrijednost relativne vlažnosti spusti ispod postavljenog praga umanjenog za 15%;

- trenutno uključivanje ventilatora kad dođe do brzog povećavanja relativne vlažnosti (više od 20% u 10 minuta); isključivanje ventilatora kad se relativna vlažnost spusti ispod vrijednosti memorirane u trenutku uključivanja i umanjene za 15% ili, u svakom slučaju, nakon 2 sata rada;

- deaktiviranje/ponovno aktiviranje – putem dodatnog opcijskog prekidača i u trajanju od 1 sata – funkcije automatskog uključivanja pri prekoračenju postavljenog praga. Deaktiviranje izaziva i trenutno isključivanje

ventilatora ako je u tom trenutku uključen.

Modeli s pojednostavljenim tajmerom + PIR (sl. 14)

Ventilator se aktivira/deaktivira automatski. U slučaju da su predviđene 2 brzine, njih možete postaviti putem dodatnog prekidača.

Funkcije tajmera (treba ih postaviti u fazi postavljanja):

- trenutno uključivanje ventilatora, koje se pokreće detektiranjem prisutnosti senzorom PIR;
- isključivanje ventilatora s kašnjenjem od 0 min do 20 min od detektiranja odsutnosti senzorom PIR.

Sheme spajanja

Sl. 15÷34

Održavanje i čišćenje

Čišćenje/zamjena filtera (Sl. 35÷37)

Uređaj ima jedno kontrolno svjetlo filtera: kad kontrolno svjetlo postane crveno, treba očistiti filter puhanjem, potresanjem ili pranjem vodom, ili ga zamijeniti. U svakom slučaju, savjetujemo da čišćenje/zamjenu obavljate svakih šest mjeseci.

Važna obavijest o okolišu prihvatljivom rashodovanju

U POJEDINIM ZEMLJAMA EUROPSKE UNIJE NA OVAJ PROIZVOD SE NE PRIMJENJUJE ZAKON O USVAJANJU DIREKTIVE O ELEKTRIČNOM I ELEKTRONSKOM OTPADU, STOGA U NJIMA NE POSTOJI OBEZA ODVOJENOG SAKUPLJANJA NA KRAJU RADNOG VIJEKA PROIZVODA..

Ovaj proizvod je u skladu s direktivom EU 2012/19/EZ.

Simbol prekrizhenog koša za smeće otisnut na uređaju označava da proizvod treba - na kraju njegovog radnog vijeka, budući da se s njim mora postupiti odvojeno od otpada iz kućanstva - odnijeti centru za odvojeno sakupljanje električnih i elektroničkih aparata ili ga predati preprodavaču u trenutku kupnje novog istovrijednog uređaja.

Korisnik je odgovoran za predaju aparata na kraju radnog vijeka odgovarajućim ustanovama za sakupljanje otpada, pod prijetnjom kaznenih mjera predviđenih zakonom o sakupljanju otpada na snazi.

Odvojenim sakupljanjem otpada omogućuje se naknadno okolišu prihvatljivo recikliranje, obrada i zbrinjavanje rashodovanog aparata, pridonosi izbjegavanju mogućih negativnih učinaka po okoliš i po zdravlje te pospješuje recikliranje materijala od kojih je proizvod načinjen.

Za detaljnije obavijesti o raspoloživim sustavima sakupljanja obratite se lokalnoj službi za zbrinjavanje otpada ili prodavaonici u kojoj ste proizvod kupili.

Proizvođači i uvoznici pokoravaju se vlastitoj odgovornosti za okolišu prihvatljivo recikliranje, obradu i zbrinjavanje otpada, kako izravno tako i učešćem u sustavu zajednice.



Opis in uporaba

Izdelek, ki ste ga kupili, je profesionalni centrifugalni sesalnik za montažo na steno/strop ali vgradnjo in je namenjen za prezračevanje prostorov z odvajanjem v enojni prezračevalni kanal.

Motor ima:

- do 3 hitrosti;
- zaščito pred toplotno preobremenitvijo
- kroglične ležaje, ki zagotavljajo najmanj 30000 ur neprekinjenega mehanskega delovanja in konstantno tiho delovanje.

Izdelek je idealen za uporabo v zelo vlažnih prostorih in je zaščitn pred brizganjem vode.

Naprave so zasnovane za rabo v stanovanjskih in gospodarskih objektih.

Paleta sestavljajo naslednji tipi izdelkov (modeli z 1, 2 ali 3 hitrostmi):

Osnovni	QE 60 LL	QE 100 LL	QE 60/35 LL	QE 100/60 LL	QE 100/60/35 LL
Preprost časovnik	QE 60 LL T	QE 100 LL T	QE 60/35 LL T	QE 100/60 LL T	-
Napreden časovnik	QE 60 LL TP	QE 100 LL TP	QE 60/35 LL TP	QE 100/60 LL TP	QE 100/60/35 LL TP
Napreden časovnik + HCS (senzor vlažnosti)	QE 60 LL TP HCS	QE 100 LL TP HCS	QE 60/35 LL TP HCS	QE 100/60 LL TP HCS	QE 100/60/35 LL TP HCS
Preprost časovnik + PIR (senzor prisotnosti)	QE 60 LL T PIR	QE 100 LL T PIR	QE 60/35 LL T PIR	QE 100/60 LL T PIR	-

Za podrobnosti o posameznih modelih glejte tudi odstavek Uporaba

Varnost



Pozor:

ta simbol pomeni previdnost za uporabnika da ne pride do povzročitve škode

- Izdelek ni primeren za drugačno uporabo od tiste, ki je navedena v tem priročniku.
- Ko vzamete izdelek iz embalaže, se prepričajte, da ni poškodovan: v primeru dvomov se nemudoma obrnite na strokovno usposobljeno osebo ali pooblaščen servisno službo Vortice. Delov embalaže ne puščajte na doseg otrok ali oseb s posebnimi potrebami.
- Uporaba kakršnekoli električne naprave pomeni tudi upoštevanje nekaterih temeljnih pravil, med katerimi sta: a) naprave se ne dotikajte z mokrimi ali vlažnimi rokami; b) ne dotikajte se je z bosimi nogami.
- Ko napravo izklopite iz električnega omrežja in se odločite, da je ne boste več uporabljali, jo shranite izven dosega otrok in oseb s posebnimi potrebami.
- Naprave ne uporabljajte ob prisotnosti vnetljivih snovi ali hlapov, kot so alkohol, insekticidi, bencin, ipd.
- **Ta aparat lahko uporabljajo otroci stari najmanj 8 let in osebe z zmanjšano fizično, senzorično ali mentalno sposobnostjo ali brez izkušenj oziroma znanja le, če so pod nadzorom ali pa se jih je poučilo z navodili o varni uporabi aparata in so razumele tveganja, ki so pri tem prisotna. Otroci se ne smejo igrati z napravo. Čiščenja in vzdrževanja naprave, ki jo mora opraviti uporabnik, ne smete prepustiti otrokom brez nadzora.**
- Aparat montirajte na višini vsaj 2,3 m od tal.



Opozorilo:

ta simbol pomeni, da je pri izdelku potrebna previdnost, da se ga ne poškoduje

- Na aparatu ne izvajajte nikakršnih sprememb.
- Naprave ne puščajte izpostavljene vremenskim dejavnikom (dež, sonce, ipd.).
- Občasno preverite integriteto naprave. V primeru nepravilnosti naprave ne uporabljajte in nemudoma stopite v stik s pooblaščenim servisnim centrom Vortice.
- V primeru slabega delovanja in/ali okvare naprave, se nemudoma obrnite na pooblaščen servisni center Vortice ter v primeru morebitnega popravila zahtevajte uporabo originalnih nadomestnih delov Vortice.
- V primeru padca naprave ali močnih udarcev vanjo, jo takoj nesite na kontrolo v pooblaščen servisni center Vortice.
- Električna napeljava, na katero se izdelek priključi, mora biti izvedena v skladu z veljavnimi predpisi.
- Naprave ni treba priključiti na ozemljeno napeljavo, saj je izdelana z dvojno izolacijo.
- Napravo priključite na električno omrežje/električno vtičnico le, če zmogljivost napeljave/vtičnice ustreza največji moči naprave. V nasprotnem primeru se nemudoma obrnite na strokovno usposobljeno osebo.
- Nastavitev časovnika na modelih TIMER in T HCS mora opraviti strokovno usposobljena oseba.
- Izklopite glavno stikalo, kadar: a) zaznate nepravilno delovanje; b) se odločite za izvedbo vzdrževalnih del in zunanjega čiščenja; c) se odločite, da naprave krajši ali daljši čas ne boste uporabljali.
- Za pravilno delovanje naprave je treba obvezno zagotoviti dovod zraka v prostor. Če je v istem prostoru vgrajena ogrevalna naprava, ki deluje na kurivo (grelec vode, peč na zemeljski plin itd.) in nima zaprte zgorevalne komore, preverite, da ima prostor zadosten dovod zraka za brezhibno zgorevanje v tej napravi.
- Naprave ne uporabljajte za podporo delovanja grelnikov vode, peči ipd., njen odvod ne sme biti speljan v dimniške cevi tovrstnih naprav.
- Odvod naprave mora potekati v enojno cev (ki je namenjena izključno tej napravi) ali neposredno navzven.
- Pretok zraka ali dimnih plinov za odvajanje mora biti čist (torej brez mastnih delcev, saj, kemičnih ali korozivnih snovi oziroma eksplozivnih ali vnetljivih zmesí).
- Sesalne rešetke in odvodov naprave ne prekrivajte oziroma zapirajte, da zagotovite optimalno prehajanje zraka.
- Podatki električnega omrežja morajo biti skladni s tistimi, ki so navedeni na tablici A (slika 1).
- **Vgradnjo naprave mora opraviti strokovno usposobljeno osebe**
- Pri vgradnji je treba predvideti večpolno stikalo z razdaljo med kontakti, ki naj bo enaka ali večja od 3 mm.

Montaža

Risbe s prikazanim vrstnim redom montaže se nanašajo na napravo, opremljeno z motorjem s kondenzatorjem. Zaporedje je enako kot pri različici ES z brezkrtačnim motorjem.

Dovodno in odvodno odprtino se priključi na ventilacijske cevi nazivnega premera 75-80 mm

Slika. 2-7

Uporaba

Osnovni modeli

Ventilator se vklopi/izklopi s stikalom. Če sta predvideni 2 ali 3 hitrosti, slednje so nastavljive z dodatnimi stikali.

Modeli s preprostim časovnikom (slika 8)

Ventilator se vklopi/izklopi s stikalom. Če sta predvideni 2 ali 3 hitrosti, slednje so nastavljive z dodatnimi stikali.

Funkcije časovnika (nastavijo se med fazo montaže):

- vklop ventilatorja z zamikom 0 s ali 45 s
- izklop ventilatorja z zamikom od 0 min do 20 min.

Modeli z naprednim časovnikom

Ventilator se vklopi/izklopi s stikalom. Če sta predvideni 2 ali 3 hitrosti, slednje so nastavljive z dodatnimi stikali.

Funkcije časovnika (nastavijo se med fazo montaže):

- standardni način (slika 9): vklop ventilatorja z zamikom 0, 45, 90 ali 120 s po vklopu s stikalom (luči);

	D.S.1	D.S.2
0s	OFF	OFF
45s	ON	OFF
90s	OFF	ON
120s	ON	ON

izklop ventilatorja z zamikom 6, 10, 15, 21 min, od trenutka izklopa luči;

	D.S.3	D.S.4
6min	OFF	OFF
10min	ON	OFF
15min	OFF	ON
21min	ON	ON

ali:

- udobni način (slika 10) (samo pri modelih z dvema ali tremi hitrostmi): vklop ventilatorja z najmanjšo hitrostjo (modeli z dvema hitrostma) ali s srednjo hitrostjo (modeli s tremi hitrostmi) z zamikom 0, 45, 90 ali 120 s po vklopu s stikalom (luči);

	D.S.1	D.S.2
0s	OFF	OFF
45s	ON	OFF
90s	OFF	ON
120s	ON	ON

trenutni preklon ventilatorja na največjo hitrost z zamikom izklopa 6, 10, 15, 21 min od trenutka izklopa luči:

	D.S.3	D.S.4
6min	OFF	OFF
10min	ON	OFF
15min	OFF	ON
21min	ON	ON

- Avtomatsko in ciklično vklopjanje ventilatorja (slika 11): vsakih 8/12/24 h se ventilator samodejno vklopi in deluje toliko časa, kolikor je določeno v prejšnjih točkah (6, 10, 15, 21 min):

	D.S.5	D.S.6
OFF	OFF	OFF
8h	ON	OFF
12h	OFF	ON
24h	ON	ON

Ciklično vklopjanje se lahko aktivira/prekine z dodatnim stikalom.

Modeli z naprednim časovnikom + HCS

Ventilator se vklopi/izklopi s stikalom. Če sta predvideni 2 ali 3 hitrosti, slednje so nastavljive z dodatnimi stikali.

Funkcije časovnika (nastavijo se med fazo montaže) (slika 12):

- vklop ventilatorja z zamikom 0, 45, 90 ali 120 s po vklopu s stikalom (luči);

	D.S.1	D.S.2
0s	OFF	OFF
45s	ON	OFF
90s	OFF	ON
120s	ON	ON

- izklop ventilatorja z zamikom 6, 10, 15 ali 21 min po izklopu luči;

	D.S.3	D.S.4
6min	OFF	OFF
10min	ON	OFF
15min	OFF	ON
21min	ON	ON

- vklop ventilatorja v trenutku, ko je presežena mejna vrednost relativna vlažnosti 60%/70%/80%/90%. (slika 13)

	D.S.5	D.S.6
60%	OFF	OFF
70%	ON	OFF
80%	OFF	ON
90%	ON	ON

Dokler se relativna vlažnost ne zniža pod nastavljeno mejno vrednost, zmanjšano za 15 %, se ventilator ciklično vklopi za 2 uri in se izklopi za 8 ur. Ventilator se izklopi in cikel vklopjanja/izklopjanja se prekine ko se vrednost relativne vlažnosti zniža pod nastavljeno mejno vrednost, zmanjšano za 15 %.

- trenutni vklop ventilatorja, ko pride do hitrega zvišanja relativne vlažnosti (zvišanje za več kot 20 % v 10 minutah); izklop ventilatorja, ko se relativna vlažnost zniža pod vrednost, shranjeno v trenutku vklopa, zmanjšano za 15 %, ali v vsakem primeru po 2 urah delovanja.

- izklop/ponovno aktiviranje, z opcijskim dodatnim stikalom, za 1 uro, funkcije samodejnega vklopa ob preseganju nastavljenih mejnih vrednosti. Izklop povzroči tudi takojšen izklop ventilatorja, če v danem trenutku deluje.

Modeli s preprostim časovnikom + PIR (slika 14)

Ventilator se samodejno vklopi/izklopi. Če sta predvideni 2 hitrosti, sta slednji nastavljivi z dodatnim stikalom.

Funkcije časovnika (nastavijo se med fazo montaže):

- takojšen vklop ventilatorja, ki ga sproži zaznava senzorja prisotnosti PIR.
- izklop ventilatorja z zamikom od 0 do 20 minut po zaznavi odsotnosti s senzorjem PIR.

Shema vezave

Slika. 15÷34

Vzdrževanje in čiščenje

Čiščenje/zamenjava filtrov (slika .35 ÷ 37)

Aparat je opremljen s signalno lučko filtra: ko signalna lučka postane rdeča, je potrebno očistiti ali zamenjati filter, z izpihovanjem, tresenjem ali pranjem z vodo. Čiščenje ali zamenjavo je priporočljivo opraviti vsakih šest mesecev.

Pomembno opozorilo glede okolju prijaznega odlaganja odpadkov

V NEKATERIH DRŽAVAH EVROPSKE UNIJE ZA TA IZDELEK NE VELJA ZAKON, KI V PRAVNI RED DRŽAVE PRENAŠA DOLOČBE DIREKTIVE OEE0 IN ZATOREJ TAM LOČENO ZBIRANJE SESTAVNIH DELOV PO KONCU ŽIVLJENJSKE DOBE NAPRAVE NI POTREBNO.

Ta proizvod je skladen z direktivo EU 2012/19/EGS.

Simbol prečrtanega koša, nameščen na napravi, navaja, da mora biti proizvod, na koncu njegove življenjske dobe, obdelan ločeno od gospodinskih odpadkov in mora biti zato oddan v zbirni center za ločeno zbiranje odpadkov električnih in elektronskih naprav, ali pa ga je treba vrniti prodajalcu ob nakupu nove ekvivalentne naprave.



Na koncu življenjske dobe naprave je uporabnik odgovoren za pravilno oddajo le-te v primerne zbirne strukture, kršitev predpisov se kaznuje v skladu z veljavno zakonodajo na področju odpadkov.

Primerno ločeno zbiranje odpadkov za sledečo usmeritev opuščene naprave v postopke recikliranja, obdelave in okolju prijazne razgradnje, pripomore k izogibanju morebitnim negativnim učinkom na okolje in zdravje ter pospešuje recikliranje materialov, iz katerih je sama naprava sestavljena.

Za podrobnejše informacije o razpoložljivih zbirnih sistemih prosimo, da se obrnete na lokalno službo za razgradnjo odpadkov ali pa na trgovino, kjer ste napravo kupili.

Proizvajalci in uvozniki izvršujejo svojo dolžnost pri recikliranju, obdelavi in okolju prijaznemu odlaganju bodisi neposredno bodisi z udeležbo v skupnem sistemu.

Tanım ve kullanım

Satın almış olduğunuz ürün, duvara/tavana monte edilen veya ankastre profesyonel bir santrifüj aspiratör olup, tek bir havalandırma kanalı ile donatılmış mekanların havalandırması için tasarlanmıştır.

Motorun özellikleri aşağıda verilmiştir:

- 3 hıza kadar;
 - aşırı termik yüke karşı korumalı
 - 30000 saatlik bir servis ömrünü ve zaman içinde sabit sessizlik çalışmayı garanti eden bilyeli yataklar.
- Ürün, oldukça nemli ortamlardaki uygulamalar için idealdir ve serpintilere karşı korumaya sahiptir.

Bu cihazlar ev ortamlarında kullanım için tasarlanmıştır.

Ürün gamı, aşağıdaki ürün tiplerinden meydana gelmiştir (1, 2 veya 3 hıza kadar olan modeller):

Taban	QE 60 LL	QE 100 LL	QE 60/35 LL	QE 100/60 LL	QE 100/60/35 LL
Basit zamanlayıcı	QE 60 LL T	QE 100 LL T	QE 60/35 LL T	QE 100/60 LL T	-
Gelişmiş zamanlayıcı	QE 60 LL TP	QE 100 LL TP	QE 60/35 LL TP	QE 100/60 LL TP	QE 100/60/35 LL TP
Gelişmiş zamanlayıcı + HCS (nem sensörü)	QE 60 LL TP HCS	QE 100 LL TP HCS	QE 60/35 LL TP HCS	QE 100/60 LL TP HCS	QE 100/60/35 LL TP HCS
Basit zamanlayıcı + PIR (varlık tespit sensörü)	QE 60 LL T PIR	QE 100 LL T PIR	QE 60/35 LL T PIR	QE 100/60 LL T PIR	-

Her bir modelin detayları için Kullanım paragrafına bakınız

Güvenlik



Dikkat:

bu sembol kullanıcuya dönük yaralanmalardan korunmak için gerekli uyarıları ifade etmektedir

- Bu ürünü, bu kitapçıkta belirtilen amacın dışında bir nedenle kullanmayınız
- Ürünü ambalajından çıkarın ve hasar görmemiş olduğundan emin olun. Eğer kuşkunuz var ise ivedi olarak meşleki olarak kalifiye biri ile ya da bir yetkili Vortice Teknik Servis Merkezi ile temasa geçin. Ambalaj malzemesini çocukların ya da deneyimsiz kişilerin erişebileceği yerlerde bırakmayın.
- Herhangi bir elektrikli cihazın kullanımı, belirli temel kurallara uyulmasını gerektirir: a) ıslak ya da nemli ellerle dokunulmamalıdır; b) ıslak çıplak ayakla dokunulmamalıdır; c) çocuklar ya da deneyimsiz kişiler tarafından kullanılmamalıdır.
- Cihaz çalışmıyor ve artık kullanılmıyor iken, onu çocukların ve deneyimsiz kişilerin erişemeyeceği yere kaldırın.
- Alkol, haşere öldürücüler, benzin gibi tutuşabilen buharların varlığı durumunda cihazı çalıştırmayınız.
- Bu cihaz, 8 yaşın üzerindeki çocuklar ve fiziksel, duyuşsal veya zihinsel kapasiteleri yetersiz, ya da makinenin kullanımını konusunda bilgisi ve deneyimi olmayan kişiler tarafından yalnızca gözetim altında olduklarında veya makinenin güvenli kullanımı ile ilgili talimatları aldıktan ve olası tehlikeleri anladıktan sonra kullanılabilir. Çocuklar cihaz ile oynamamalıdır. Cihazın temizlik ve bakım işlemleri kullanıcı tarafından yapılmalıdır, bu işlemler gözetim altında olmayan çocuklar tarafından yapılmamalıdır.
- Cihazı yerden en az 2,3 m yükseğe monte ediniz.



Önlemler:

bu sembol ürüne herhangi bir zarar ermemek için gerekli önlemleri ifade etmektedir

- Cihazın üzerinde herhangi bir değişiklik yapmayınız.
- Cihaz, (yağmur, güneş vb.) çevre koşullarına maruz bırakılmamalıdır.
- Cihazın hasar görüp görmediğini düzenli olarak kontrol edin. Ürünün hasar görmesi ya da hatalı çalışması durumunda, cihazı kapatın ve hemen yetkili bir Vortice Teknik Destek Servisi ile temasa geçiniz.
- Kötü çalışma ve/veya cihazın bozuk olması durumunda, derhal yetkili bir Vortice satıcısıyla temasa geçiniz ve cihazın tamiri için orijinal Vortice yedek parçalarının kullanılmasını talep ediniz.
- Cihazın düşmesi veya büyük bir darbe alması durumunda, derhal yetkili bir Vortice satıcısı tarafından kontrol edilmesini sağlayınız.
- Ürünün takıldığı elektrik tesisatı, mevcut standartlara uygun olmalıdır.
- Cihaz çift yalıtımlı olduğu için, priz veya sabit bağlantı noktasında topraklanmasına gerek yoktur.
- Cihaza bağlanacak olan elektrik güç kaynağı, ürün için gerek duyulan maksimum elektrik gücünü verebilecek düzeyde olmalıdır. Aksi takdirde, hemen profesyonel bakımdan kalifiye bir personel ile temasa geçin.
- TIMER ve T HCS modelleri üzerinde yapılacak ayarlama, mesleki açıdan kalifiye bir personel tarafından gerçekleştirilmelidir.
- Aşağıda belirtilen durumlarda sistemin şalterini kapatın: a) anormal çalışma durumu gösterdiğinde; b) dış temizlik bakımına karar verildiğinde; c) cihazın kısa ya da uzun süreli olarak kullanılmamasına karar verildiğinde.
- Ürünün verimli bir şekilde çalışmasını garanti etmek için ortama temiz hava girişinin sağlanması gereklidir. Aynı ortam içinde yanarak odanın havasını çeken bir cihaz (su ısıtıcısı, gaz sobası vb.) bulunması durumunda, ortama temiz hava girişinin hem bu ürün hem de diğer ısıtma cihazı için yeterli olmasını sağlayın.
- Cihaz su ısıtıcılarını, sobaları, vb. çalıştırmak amacıyla kullanılmamalı, onların sıcak hava kanallarına tahliye yapmamalıdır.
- Cihaz, egzozunu bir kanal yoluyla (sadece bu ürün için kullanılan) ya doğrudan dışarıya vermelidir.
- Nakledilecek hava ya da duman akışı temizlenmelidir (yani, yağlı maddelerden, kurum, kimyasal ve paslandırıcı etken maddelerden ya da çeşitli patlayıcı ve tutuşabilir maddelerden).
- Cihazın emme ve boşaltma ağzı arasındaki ızgarayı kapatmayınız ve engellemeyiniz, böylelikle optimum hava akışını temin edebilirsiniz.
- Şebekenin elektrik verileri A etiketinde belirtilenlere uygun olmalıdır (şekil 1).
- Cihazın kurulum işlemi mesleki olarak kalifiye personel tarafından yapılmalıdır.
- Kurulum işlemi için, tüm kutupları arasındaki temas mesafesi en az 3 mm olacak şekilde çok kutuplu bir şalter gereklidir.

Kurulum

Kurulum sıralamasını gösteren çizimler, kondansatörlü motor ile donatılmış bir cihaz için verilmiştir. Sıralama, Fırçasız motorlu ES versiyonları için de benzerdir.

Cihazın tahliye/gönderim ağızı, nominal 75-80 mm çapında havalandırma boruları üzerine uygulanmalıdır
şekil 2÷7

Kullanım

Standart modeller

Fan bir şalter aracılığıyla aktive edilir/devre dışı bırakılır. Eğer 2 veya 3 hız öngörülmüşse, bu hızlar ek anahtarlar aracılığıyla ayarlanabilir.

Basit zamanlayıcı modeller (şek.8)

Fan bir şalter aracılığıyla aktive edilir/devre dışı bırakılır. Eğer 2 veya 3 hız öngörülmüşse, bu hızlar ek anahtarlar aracılığıyla ayarlanabilir.

Zamanlayıcı fonksiyonları (montaj esnasında ayarlanacaktır):

- fanın 0 s veya 45 s gecikmeli başlatılması
- fanın 0 dk. veya 20 dk. gecikmeli kapatılması.

Gelişmiş zamanlayıcı modeller

Fan bir şalter aracılığıyla aktive edilir/devre dışı bırakılır. Eğer 2 veya 3 hız öngörülmüşse, bu hızlar ek anahtarlar aracılığıyla ayarlanabilir.

Zamanlayıcı fonksiyonları (montaj esnasında ayarlanacaktır):

- standart mod (şek.9): düğme (lambda) aktive edildiği anda fanın 0, 45, 90 veya 120 s. gecikmeli başlatılması sağlanır;

	D.S.1	D.S.2
0s	OFF	OFF
45s	ON	OFF
90s	OFF	ON
120s	ON	ON

lamba kapatıldığı anda fanın 6, 10, 15, 21 dakika gecikmeli kapatılması sağlanır;

	D.S.3	D.S.4
6min	OFF	OFF
10min	ON	OFF
15min	OFF	ON
21min	ON	ON

veya:

- konfor modu (şekil 10) (sadece iki veya üç hızlı modeller için): fanın, düğmenin (lamba) açıldığı anda 0, 45, 90 veya 120 s. gecikmeli olarak minimum hızda çalıştırılması (iki hızlı model) veya orta hızda çalıştırılması (üç hızlı model);

	D.S.1	D.S.2
0s	OFF	OFF
45s	ON	OFF
90s	OFF	ON
120s	ON	ON

fanın, lamba kapatıldığı anda 6, 10, 15, 21 dak. kapatma gecikmesi ile anlık maksimum hıza geçişi

	D.S.3	D.S.4
6min	OFF	OFF
10min	ON	OFF
15min	OFF	ON
21min	ON	ON

- fanın otomatik ve devresel çalıştırılması (şek.11): her 8/12/24 saatte bir, fan otomatik olarak çalışır ve daha önceki maddelerde belirtilen sürelerle eşit bir süre boyunca çalışmaya (6, 10, 15, 21 dak.) devam eder

	D.S.5	D.S.6
OFF	OFF	OFF
8h	ON	OFF
12h	OFF	ON
24h	ON	ON

Devresel çalıştırma, opsiyonel bir düğme ile aktive edilir/devreden çıkarılır.

Gelişmiş zamanlayıcı + HCS'li modeller

Fan bir şalter aracılığıyla aktive edilir/devre dışı bırakılır. Eğer 2 veya 3 hız öngörülmüşse, bu hızlar ek anahtarlar aracılığıyla ayarlanabilir.

Zamanlayıcı fonksiyonları (montaj esnasında ayarlanacaktır) (şek.12):

- düğmeye (lamba) basıldıktan sonra fanın 0, 45,90 veya 120 s. gecikmeli başlatılması;

	D.S.1	D.S.2
0s	OFF	OFF
45s	ON	OFF
90s	OFF	ON
120s	ON	ON

- ambayı kapattıktan sonra, fanın 6, 10, 15, 21 dak. gecikmeli kapatılması;

	D.S.3	D.S.4
6min	OFF	OFF
10min	ON	OFF
15min	OFF	ON
21min	ON	ON

- %60/%70/%80/%90 bağıl nem eşiği aşıldığı anda, fanın anlık çalıştırılması (şek.13).

	D.S.5	D.S.6
60%	OFF	OFF
70%	ON	OFF
80%	OFF	ON
90%	ON	ON

Bağıl nem %15 düşürülerek ayarlanan eşiğin altına düşene kadar, fan devresel olarak 2 saat boyunca çalışır ve 8 saat boyunca kapalı kalır. Bağıl nem değeri ayarlanan eşiğin %15 altına düştüğü anda fan kapanır ve açma/kapanma döngüsü kesilir.

- hızlı bir bağıl nem artışı durumunda fanın çalıştırılması (10 dakika boyunca %20'den fazla bir artış); bağıl nemin başlatma anında hafızaya alınmış değer in %15 altına düşmesi halinde veya 2 saat çalıştıktan sonra fanın kapanması.

- ayarlanan eşik değerinin aşılması durumunda, opsiyonel ilave bir düğme aracılığıyla otomatik açma işlevinin 1 saat için aktive edilmesi /devreden çıkarılması. Devreden çıkarma işlemi, eğer o anda çalışmakta ise fanın anlık kapanmasına neden olur.

Basit zamanlayıcı + PIR'lı modeller (şekil.14)

Fan otomatik olarak aktive edilir/devreden çıkarılır. 2 Hız öngörülmesi durumunda, bu hızlar ilave bir düğme aracılığıyla ayarlanabilir.

Zamanlayıcı fonksiyonları (montaj esnasında ayarlanacaktır):

- PIR sensörü tarafından algılanan mevcudiyet/varlık dolayısıyla anlık olarak tetiklenen fan çalışması.
- PIR sensörü tarafından bir mevcudiyet/varlık tespit edilmemesi durumunda fanın 0 dakikadan 20 dakikaya kadar gecikmeli kapatılması

Bağlantı şemaları

şekil 15÷34

Bakım ve temizlik

Filtrelerin temizlenmesi/değiştirilmesi (şekil 35÷37)

Cihaz, bir filtre uyarı ışığı ile donatılmıştır: bu ışık kırmızı olduğunda, filtreyi üfleme, çalkalama veya su ile yıkayarak temizlemek veya değiştirmek gereklidir. Her altı ayda bir temizleme/değiştirme önerilmektedir.

Ürünün çevreye uygun olarak elden çıkarılması için önemli bilgi

BU ÜRÜN, BAZI AVRUPA BİRLİĞİ ÜLKELERİNDE RAE E DİREKTİFİNİN KABULÜNÜN ULUSAL UYGULAMA ALANINA GİRMEZ VE BU NEDENLE DE BU ÜLKELERDE, ÜRÜNÜN KULLANIM ÖMRÜ SONLANDIĞINDA HERHANGİ BİR AYRIŞTIRILMIŞ TOPLAMA ZORUNLULUĞU YÜRÜRLÜKTE DEĞİLDİR.

Bu ürün EU2012/19/EC Direktifine uygundur.

Cihazın üzerinde bulunan çarpı ile işaretlenmiş çöp bidonu sembolü, bu ürünün kullanım ömrü sonunda ev çöplerinden ayrı olarak işlem görmesi gerektiğini, elektrikli ve elektronik cihazlar için ayrı çöp toplama merkezine bırakılması ya da eşdeğerinde yeni bir cihaz alındığında satıcıya teslim edilmesi gerektiğini belirtmektedir.



Kullanıcı, kullanım ömrü sona erdiğinde bu ürünü yürürlükte bulunan ilgili imha/atık kanunları uyarınca uygun toplama tesislerine vermekle yükümlüdür.

Ürünün geri dönüşüm amacıyla tahsis edilmiş toplama tesislerine teslim edilmesi, çevre dostu bir şekilde işlem görmesi ve elden çıkarılması, çevre ve insan sağlığına gelebilecek olumsuz etkilerin önlenmesine yardımcı olmakla birlikte, cihazın yapımında kullanılan malzemelerin geri dönüştürülebilmesini sağlayacaktır.

Bu toplama sistemleri hakkında daha ayrıntılı bilgi için, yerel atık imha hizmetlerine başvurun veya ürünü satın almış olduğunuz yetkili satıcıya danışın.

Üretici firmalar ve ithalatçı firmalar, çevre dostu bir şekilde yeniden dönüştürme, işleme tabi tutma ve elden çıkarma ile ilgili yükümlülüklerini gerek doğrudan gerekse bir kolektif sisteme katılarak yerine getirmeyi kabul ederler.

Περιγραφή και χρήση

Το προϊόν που αγοράσατε είναι ένας επαγγελματικός φυγοκεντρικός εξαεριστήρας, ο οποίος μπορεί να εγκατασταθεί στον τοίχο/ στην οροφή ή χωνευτά, και προορίζεται για τον εξαερισμό χώρων με εξαγωγή του αέρα σε μονό αγωγό.

Ο κινητήρας διαθέτει τα εξής:

- έως 3 ταχύτητες,
- προστασία από θερμική υπερφόρτωση
- σφαιρικά έδρανα που διασφαλίζουν τουλάχιστον 30.000 ώρες συνεχούς μηχανικής λειτουργίας και σταθερή, αθόρυβη λειτουργία στον χρόνο.

Το προϊόν είναι ιδανικό για τοποθέτηση σε χώρους με υψηλή υγρασία και προστατεύεται από την εισχώρηση νερού.

Οι συσκευές αυτές έχουν σχεδιαστεί για χρήση σε οικιακό περιβάλλον.

Βασική έκδοση	QE 60 LL	QE 100 LL	QE 60/35 LL	QE 100/60 LL	QE 100/60/35 LL
Απλοποιημένος χρονοδιακόπτης	QE 60 LL T	QE 100 LL T	QE 60/35 LL T	QE 100/60 LL T	-
Εξελιγμένος χρονοδιακόπτης	QE 60 LL TP	QE 100 LL TP	QE 60/35 LL TP	QE 100/60 LL TP	QE 100/60/35 LL TP
Εξελιγμένος χρονοδιακόπτης + HCS (αισθητήρας υγρασίας)	QE 60 LL TP HCS	QE 100 LL TP HCS	QE 60/35 LL TP HCS	QE 100/60 LL TP HCS	QE 100/60/35 LL TP HCS
Απλός χρονοδιακόπτης + PIR (αισθητήρας παρουσίας)	QE 60 LL T PIR	QE 100 LL T PIR	QE 60/35 LL T PIR	QE 100/60 LL T PIR	-

Η σειρά περιλαμβάνει τους παρακάτω τύπους προϊόντων (μοντέλα 1, 2 ή 3 ταχυτήτων):

Για τα λεπτομερή στοιχεία κάθε μοντέλου, ανατρέξτε επίσης στην παράγραφο Χρήση

Ασφάλεια



Προσοχή:

το σύμβολο αυτό υποδεικνύει προφυλάξεις για την αποφυγή ατυχημάτων

- Μη χρησιμοποιείτε το προϊόν αυτό για διαφορετικό σκοπό από αυτόν που αναφέρεται στο παρόν εγχειρίδιο.
- Μετά την αφαίρεση του προϊόντος από τη συσκευασία του, ελέγξτε την ακεραιότητά του: σε περίπτωση αμφιβολιών, απευθυνθείτε σε επαγγελματικά καταρτισμένο τεχνικό ή σε εξουσιοδοτημένο κέντρο τεχνικής υποστήριξης της Vortice. Φυλάσσετε τα υλικά της συσκευασίας μακριά από παιδιά ή άτομα με ειδικές ανάγκες.
- Κατά τη χρήση οποιασδήποτε ηλεκτρικής συσκευής, πρέπει να τηρούνται ορισμένοι βασικοί κανόνες, όπως είναι οι εξής: α) μην αγγίζετε τη συσκευή με βρεγμένα ή υγρά χέρια, β) μην αγγίζετε τη συσκευή όταν έχετε γυμνά πόδια.
- Φυλάξτε τη συσκευή μακριά από παιδιά και άτομα με ειδικές ανάγκες, εάν αποφασίσετε να αποσυνδέσετε τη συσκευή από το ηλεκτρικό δίκτυο και να μην τη χρησιμοποιήσετε ξανά.
- Μη χρησιμοποιείτε τη συσκευή παρουσία εύφλεκτων ουσιών ή αναθυμιάσεων, όπως αλκοόλης, εντομοκτόνων, βενζίνης κ.λπ.
- Η συσκευή αυτή μπορεί να χρησιμοποιηθεί από παιδιά ηλικίας τουλάχιστον 8 ετών και από άτομα με μειωμένες σωματικές, αισθητήριες ή διανοητικές ικανότητες ή χωρίς εμπειρία ή τις απαιτούμενες γνώσεις, εφόσον βρίσκονται υπό επίτηρηση ή έχουν λάβει οδηγίες σχετικά με την ασφαλή χρήση της συσκευής και την κατανόηση των σχετικών κινδύνων. Τα παιδιά δεν πρέπει να παίζουν με τη συσκευή.

Οι εργασίες καθαρισμού και συντήρησης που πρέπει να πραγματοποιούνται από το χρήστη δεν πρέπει να γίνονται από παιδιά χωρίς επιτήρηση.

- Εγκαταστήστε τη συσκευή σε α όσταση τουλάχιστον 2,3 m α ό το δά-εδο



Προειδοποίηση:

το σύμβολο αυτό υποδεικνύει προφυλάξεις για την αποφυγή προβλημάτων στο προϊόν

- Μην τροποποιείτε με κανέναν τρόπο το προϊόν.
- Μην εκθέτετε τη συσκευή σε ατμοσφαιρικούς παράγοντες (βροχή, ήλιος κ.λπ.).
- Ελέγχετε τακτικά την ακεραιότητα της συσκευής. Σε περίπτωση δυσλειτουργίας, μη χρησιμοποιείτε τη συσκευή. Απευθυνθείτε αμέσως σε ένα εξουσιοδοτημένο κέντρο τεχνικής υποστήριξης της Vortice.
- Σε περίπτωση δυσλειτουργίας ή/και βλάβης της συσκευής, απευθυνθείτε αμέσως σε εξουσιοδοτημένο κέντρο τεχνικής υποστήριξης της Vortice και, σε περίπτωση επισκευής, ζητήστε γνήσια ανταλλακτικά της Vortice.
- Σε περίπτωση πτώσης της συσκευής ή ισχυρών χτυπημάτων, απευθυνθείτε αμέσως για έλεγχο σε ένα εξουσιοδοτημένο κέντρο τεχνικής υποστήριξης της Vortice.
- Η ηλεκτρική εγκατάσταση στην οποία συνδέεται το προϊόν πρέπει να συμμορφώνεται με τους ισχύοντες κανονισμούς.
- Δεν απαιτείται σύνδεση της συσκευής σε πρίζα με εγκατάσταση γείωσης, καθώς διαθέτει διπλή μόνωση.
- Συνδέστε τη συσκευή στο δίκτυο τροφοδοσίας/στην πρίζα μόνο εάν η παροχή της εγκατάστασης/πρίζας είναι κατάλληλη για τη μέγιστη ισχύ της. Σε αντίθετη περίπτωση, απευθυνθείτε αμέσως σε εξειδικευμένο προσωπικό.
- Η ρύθμιση του χρονοδιακόπτη στα μοντέλα TIMER και T HCS πρέπει να γίνεται από επαγγελματικά καταρτισμένο προσωπικό.
- Απενεργοποιήστε τον γενικό διακόπτη της εγκατάστασης: α) εάν εντοπίσετε δυσλειτουργίες, β) εάν αποφασίσετε να εκτελέσετε εργασίες καθαρισμού στο εξωτερικό της συσκευής, γ) εάν αποφασίσετε να μη χρησιμοποιήσετε τη συσκευή για μικρό ή μεγάλο χρονικό διάστημα.
- Πρέπει να διασφαλίσετε την αναγκαία αναπλήρωση του αέρα στον χώρο, ώστε η συσκευή να λειτουργεί σωστά. Σε περίπτωση που στον ίδιο χώρο έχει εγκατασταθεί συσκευή ανοικτού τύπου που λειτουργεί με καύσιμο (θερμοσίφωνα, θερμάστρα μεθανίου κ.λπ.), βεβαιωθείτε ότι η αναπλήρωση του αέρα εξασφαλίζει επίσης τη σωστή καύση στη συσκευή.
- Η συσκευή δεν μπορεί να χρησιμοποιηθεί ως ενεργοποιητής θερμοσίφωνων ή θερμαστρών κ.λπ., και δεν πρέπει να καταλήγει στους αγωγούς θερμού αέρα αυτών των συσκευών.
- Η εξαγωγή του αέρα πρέπει να γίνεται σε μονό αγωγό (που χρησιμοποιεί μόνο η συσκευή αυτή) ή απευθείας σε εξωτερικό χώρο.
- Η ροή του αέρα ή των καπναερίων για απαγωγή πρέπει να είναι καθαρή (δηλαδή χωρίς λιπαρά στοιχεία, αιθάλη, χημικές και διαβρωτικές ουσίες ή εκρηκτικά και εύφλεκτα μείγματα).
- Μην καλύπτετε και μη φράζετε τη γρίλια αναρρόφησης και τις παροχές της συσκευής, ώστε να διασφαλίζεται βέλτιστη διέλευση του αέρα.
- Τα ηλεκτρικά χαρακτηριστικά του δικτύου πρέπει να αντιστοιχούν σε εκείνα που αναγράφονται στην πινακίδα A (εικ. Α).
- Η εγκατάσταση της συσκευής πρέπει να πραγματοποιείται από εξειδικευμένο, επαγγελματικό προσωπικό.
- Για την εγκατάσταση, απαιτείται πολυπολικός διακόπτης με απόσταση ανοίγματος των επαφών ίση ή μεγαλύτερη από 3 mm.

Εγκατάσταση

Τα σχέδια που παρουσιάζουν τη διαδικασία εγκατάστασης αφορούν συσκευή που διαθέτει κινητήρα με συμπακνωτή. Η διαδικασία είναι ίδια για τις εκδόσεις ES με κινητήρα χωρίς ψήκτρες.

Το στόμιο εξαγωγής/παροχής της συσκευής πρέπει να τοποθετείται σε σωλήνες εξαερισμού ονομαστικής διαμέτρου 75-80 mm

εικ. 2+7

Χρήση

Βασικά μοντέλα

Ο εξαεριστήρας ενεργοποιείται/απενεργοποιείται μέσω διακόπτη. Εάν προβλέπονται 2 ή 3 ταχύτητες, μπορούν να ρυθμιστούν μέσω πρόσθετων διακοπών.

Μοντέλα με απλοποιημένο χρονοδιακόπτη (εικ. 8)

Ο εξαεριστήρας ενεργοποιείται/απενεργοποιείται μέσω διακόπτη. Εάν προβλέπονται 2 ή 3 ταχύτητες, μπορούν να ρυθμιστούν μέσω πρόσθετων διακοπών.

Λειτουργίες χρονοδιακόπτη (πρέπει να ρυθμίζονται στη φάση εγκατάστασης):

- ενεργοποίηση του εξαεριστήρα με καθυστέρηση 0 δευτ. ή 45 δευτ.
- απενεργοποίηση του εξαεριστήρα με καθυστέρηση από 0 λεπτά έως 20 λεπτά.

Μοντέλα με εξελιγμένο χρονοδιακόπτη

Ο εξαεριστήρας ενεργοποιείται/απενεργοποιείται μέσω διακόπτη. Εάν προβλέπονται 2 ή 3 ταχύτητες, μπορούν να ρυθμιστούν μέσω πρόσθετων διακοπών.

Λειτουργίες χρονοδιακόπτη (πρέπει να ρυθμίζονται στη φάση εγκατάστασης):

- τυπική λειτουργία (εικ. 9): ενεργοποίηση του εξαεριστήρα με καθυστέρηση 0, 45, 90 ή 120 δευτ. όταν ενεργοποιηθεί ο διακόπτης (φως);

D.S.1	D.S.2	
0s	OFF	OFF
45s	ON	OFF
90s	OFF	ON
120s	ON	ON

απενεργοποίηση του εξαεριστήρα με καθυστέρηση 6, 10, 15, 21 λεπτών όταν σβήσει το φως :

	D.S.3	D.S.4
6min	OFF	OFF
10min	ON	OFF
15min	OFF	ON
21min	ON	ON

ή:

- λειτουργία comfort (εικ. 10) (μόνο για μοντέλα δύο ή τριών ταχυτήτων): ενεργοποίηση του εξαεριστήρα στην ελάχιστη ταχύτητα (μοντέλα δύο ταχυτήτων) ή στη μεσαία ταχύτητα (μοντέλα τριών ταχυτήτων) με καθυστέρηση 0, 45, 90 ή 120 δευτ. όταν ενεργοποιηθεί ο διακόπτης (φως);

	D.S.1	D.S.2
0s	OFF	OFF
45s	ON	OFF
90s	OFF	ON
120s	ON	ON

άμεση μετάβαση του εξαεριστήρα στη μέγιστη ταχύτητα με καθυστέρηση απενεργοποίησης 6, 10, 15, 21 λεπτών όταν σβήσει το φως

	D.S.3	D.S.4
6min	OFF	OFF
10min	ON	OFF
15min	OFF	ON
21min	ON	ON

- αυτόματα και κυκλική ενεργοποίηση του εξαεριστήρα (εικ. 11): κάθε 8/12/24 ώρες ο εξαεριστήρας ενεργοποιείται αυτόματα και παραμένει σε λειτουργία για χρονικό διάστημα ίσο με αυτό που καθορίστηκε στα προηγούμενα σημεία (6, 10, 15, 21 λεπτά)

	D.S.5	D.S.6
OFF	OFF	OFF
8h	ON	OFF
12h	OFF	ON
24h	ON	ON

Η κυκλική ενεργοποίηση μπορεί να ενεργοποιηθεί/απενεργοποιηθεί μέσω προαιρετικού διακόπτη.

Μοντέλα με εξελιγμένο χρονοδιακόπτη + HCS

Ο εξαεριστήρας ενεργοποιείται/απενεργοποιείται μέσω διακόπτη. Εάν προβλέπονται 2 ή 3 ταχύτητες, μπορούν να ρυθμιστούν μέσω πρόσθετων διακοπών.

Λειτουργίες χρονοδιακόπτη (πρέπει να ρυθμίζονται στη φάση εγκατάστασης): (εικ. 12)

- ενεργοποίηση του εξαεριστήρα με καθυστέρηση 0, 45, 90 ή 120 δευτ. όταν ενεργοποιηθεί ο διακόπτης (φως);

	D.S.1	D.S.2
0s	OFF	OFF
45s	ON	OFF
90s	OFF	ON
120s	ON	ON

- απενεργοποίηση του εξαεριστήρα με καθυστέρηση 6, 10, 15 ή 21 λεπτών όταν σβήσει το φως;

	D.S.3	D.S.4
6min	OFF	OFF
10min	ON	OFF
15min	OFF	ON
21min	ON	ON

- άμεση ενεργοποίηση του εξαεριστήρα όταν σημειωθεί υπέρβαση της τιμής κατωφλίου σχετικής υγρασίας 60%/70%/80%/90% (εικ. 13).

D.S.5	D.S.6	
60%	OFF	OFF
70%	ON	OFF
80%	OFF	ON
90%	ON	ON

Μέχρι η σχετική υγρασία να πέσει κάτω από την τιμή κατωφλίου που ρυθμίστε μειωμένη κατά 15%, ο εξεριστήρας ενεργοποιείται κυκλικά για 2 ώρες και απενεργοποιείται για 8 ώρες. Ο εξεριστήρας απενεργοποιείται και ο κύκλος ενεργοποίησης/απενεργοποίησης διακόπτεται όταν η τιμή σχετικής υγρασίας πέσει κάτω από την τιμή κατωφλίου που ρυθμίστηκε μειωμένη κατά 15%.

- άμεση ενεργοποίηση του εξεριστήρα όταν σημειωθεί γρήγορη αύξηση της σχετικής υγρασίας (αύξηση πάνω από 20% σε 10 λεπτά), απενεργοποίηση του εξεριστήρα όταν η σχετική υγρασία πέσει κάτω από την τιμή που αποθηκεύτηκε τη στιγμή της ενεργοποίησης, μειωμένη κατά 15% ή, σε κάθε περίπτωση, μετά από 2 ώρες λειτουργίας.
- απενεργοποίηση/εκ νέου ενεργοποίηση μέσω πρόσθετου προαιρετικού διακόπτη, για 1 ώρα, της λειτουργίας αυτόματης ενεργοποίησης όταν σημειωθεί υπέρβαση της τιμής κατωφλίου. Η απενεργοποίηση προκαλεί επίσης την άμεση απενεργοποίηση του εξεριστήρα, εάν ήταν ενεργοποιημένος τη στιγμή εκείνη.

Μοντέλα με απλοποιημένο χρονοδιακόπτη + PIR (εικ. 14)

Ο ανεμιστήρας πρέπει να ενεργοποιείται/απενεργοποιείται αυτόματα. Εάν προβλέπονται 2 ταχύτητες, μπορούν να ρυθμιστούν μέσω πρόσθετου διακόπτη.

Λειτουργίες χρονοδιακόπτη (πρέπει να ρυθμίζονται στη φάση εγκατάστασης):

- άμεση ενεργοποίηση του εξεριστήρα λόγω της ανίχνευσης της παρουσίας του αισθητήρα PIR.
- απενεργοποίηση του εξεριστήρα με καθυστέρηση από 0 λεπτά έως 20 λεπτά από την ανίχνευση της απουσίας του αισθητήρα PIR.

Διαγράμματα σύνδεσης

εικ. 15÷34

Συντήρηση και καθαρισμός

Καθαρισμός/αντικατάσταση φίλτρων (εικ. 35÷37)

Η συσκευή διαθέτει λυχνία φίλτρου: όταν η λυχνία γίνει κόκκινη, πρέπει να καθαρίσετε ή να αντικαταστήσετε το φίλτρο, φυσώντας, πινάξοντας ή πλένοντάς το με νερό. Σε κάθε περίπτωση, ο καθαρισμός/η αντικατάσταση συνιστάται να πραγματοποιείται κάθε έξι μήνες.

Σημαντικές πληροφορίες για φιλική προς το περιβάλλον απόρριψη

ΣΕ ΟΡΙΣΜΕΝΕΣ ΧΩΡΕΣ ΤΗΣ ΕΥΡΩΠΑΪΚΗΣ ΈΝΩΣΗΣ, ΤΟ ΠΡΟΪΟΝ ΑΥΤΟ ΔΕΝ ΕΜΠΪΠΤΕΙ ΣΤΟ ΠΕΔΙΟ ΕΦΑΡΜΟΓΗΣ ΤΗΣ ΕΘΝΙΚΗΣ ΝΟΜΟΘΕΣΙΑΣ ΓΙΑ ΜΕΤΑΦΟΡΑ ΤΗΣ ΟΔΗΓΙΑΣ RAEE ΚΑΙ, ΚΑΤΑ ΣΥΝΕΠΕΙΑ, ΔΕΝ ΥΠΑΡΧΕΙ ΥΠΟΧΡΕΩΣΗ ΔΙΑΦΟΡΟΠΟΙΗΜΕΝΗΣ ΣΥΛΛΟΓΗΣ ΣΤΟ ΤΕΛΟΣ ΤΗΣ ΔΙΑΡΚΕΙΑΣ ΖΩΗΣ ΤΟΥ.

Το προϊόν αυτό συμμορφώνεται με την οδηγία 2012/19/ΕΚ της ΕΕ.

Το σύμβολο διαγραμμένου κάδου στη συσκευή υποδεικνύει ότι το προϊόν, στο τέλος της ωφέλιμης διάρκειας ζωής του, πρέπει να παραδίδεται σε ένα κέντρο διαφοροποιημένης συλλογής ηλεκτρικών και ηλεκτρονικών συσκευών ή στον προμηθευτή κατά την αγορά μιας νέας παρόμοιας συσκευής, ώστε να υποβληθεί σε ξεχωριστή επεξεργασία από τα οικιακά απόβλητα.

Ο χρήστης είναι υπεύθυνος για την παράδοση της συσκευής, στο τέλος της διάρκειας ζωής της, στα ειδικά κέντρα συλλογής, διαφορετικά επιβάλλονται οι κυρώσεις που προβλέπονται από την ισχύουσα νομοθεσία σχετικά με τα απόβλητα.

Η κατάλληλη διαφοροποιημένη συλλογή και παράδοση της συσκευής για ανακύκλωση, επεξεργασία και φιλική προς το περιβάλλον απόρριψη συμβάλλει στην αποφυγή πιθανών αρνητικών επιπτώσεων για το περιβάλλον και την υγεία, καθώς και στην ανακύκλωση των υλικών από τα οποία αποτελείται το προϊόν.

Για πιο λεπτομερείς πληροφορίες σχετικά με τα διαθέσιμα συστήματα συλλογής, απευθυνθείτε στην τοπική υπηρεσία απόρριψης απόβλητων ή στο κατάστημα αγοράς της συσκευής.

Οι κατασκευαστές και οι εισαγωγείς εκπληρώνουν τις υποχρεώσεις τους σχετικά με την ανακύκλωση, την επεξεργασία και τη φιλική προς το περιβάλλον απόρριψη είτε μεμονωμένα είτε με συμμετοχή σε ένα συλλογικό σύστημα.



Описание изделия и способ его применения

Приобретенное Вами изделие представляет собой профессиональный центробежный вентилятор для встраивания или настенной/потолочной установки, предназначенный для вентиляции помещений с удалением воздуха через отдельный воздуховод.

Двигатель оснащен:

- 1-3 скоростями работы;
- защитой от тепловых перегрузок;
- шарикоподшипниками, обеспечивающими не менее 30000 часов непрерывной механической работы при неизменно низком уровне шума.

Изделие идеально подходит для эксплуатации в помещениях с очень высокой влажностью и защищено от попадания водяных брызг.

Данные изделия разработаны для бытового применения.

Ассортимент состоит из следующих типов изделий (модели с 1, 2 или 3 скоростями):

Базовая модель	QE 60 LL	QE 100 LL	QE 60/35 LL	QE 100/60 LL	QE 100/60/35 LL
Модель с простым таймером	QE 60 LL T	QE 100 LL T	QE 60/35 LL T	QE 100/60 LL T	-
Модель с таймером с расширенными функциями	QE 60 LL TP	QE 100 LL TP	QE 60/35 LL TP	QE 100/60 LL TP	QE 100/60/35 LL TP
Модель с таймером с расширенными функциями + HCS (датчик влажности)	QE 60 LL TP HCS	QE 100 LL TP HCS	QE 60/35 LL TP HCS	QE 100/60 LL TP HCS	QE 100/60/35 LL TP HCS
Модель с простым таймером + PIR (датчик присутствия)	QE 60 LL T PIR	QE 100 LL T PIR	QE 60/35 LL T PIR	QE 100/60 LL T PIR	-

За дополнительной информацией по каждой модели обращайтесь также к параграфу Эксплуатация.

Правила техники безопасности



Осторожно:

этот символ означает меры предосторожности, необходимые для безопасности пользователя

- Не используйте это изделие для целей, отличных от предусмотренных настоящей инструкцией.
- После распаковки изделия убедитесь в его целостности и сохранности: в случае сомнений немедленно обратитесь к квалифицированному специалисту или в авторизованный сервисный центр компании Vortice. Не оставляйте части упаковки в местах, доступных для детей или недееспособных лиц.
- Эксплуатация любого электрического устройства требует соблюдения некоторых основных правил, в том числе: а) не прикасайтесь к нему мокрыми или влажными руками; б) не прикасайтесь к нему, стоя на полу босыми ногами.
- При намерении отключить изделие от сети и прекратить его использование поместите его в такое место, в котором оно не сможет попасть в руки детей или недееспособных лиц.
- Не эксплуатируйте изделие в присутствии воспламеняемых веществ или паров, таких как спирт, инсектициды, бензин и т.д
- Данное изделие может использоваться детьми в возрасте 8 лет и старше и лицами с ограниченными физическими, сенсорными или умственными возможностями, или не обладающими достаточными опытом и навыками, только под присмотром или после того, как им были объяснены правила

безопасного использования изделия, и они осознали возможные опасности. Не позволяйте детям играть с изделием. Дети могут осуществлять чистку и уход за изделием, подлежащие выполнению пользователем, только под присмотром взрослых.

- Устанавливайте прибор на высоте не менее 2,3 м от земли.



Внимание:

этот символ означает меры предосторожности, необходимые для обеспечения сохранности изделия

- Не подвергайте изделие никаким модификациям или доработкам.
- Не допускайте, чтобы изделие подвергалось воздействию атмосферных факторов (дождь, солнце и т.д.).
- Периодически проверяйте целостность изделия. В случае неполадок прекратите эксплуатацию изделия и немедленно обратитесь в авторизованный сервисный центр компании Vortice.
- В случае ненормальной работы и/или неисправности изделия, немедленно обратитесь в авторизованный сервисный центр компании Vortice; при необходимости проведения ремонта запросите оригинальные запчасти компании Vortice.
- В случае падения или сильных ударов сразу проверьте прибор в авторизованном сервисном центре фирмы Vortice.
- Система электроснабжения, к которой подключается изделие, должна соответствовать действующим нормам.
- Изделие не нуждается в подключении к розетке электропитания, оборудованной заземлением, так как оно изготовлено с двойной степенью изоляции.
- Подключайте изделие к сети питания/розетке только в том случае, если их параметры соответствуют его максимальной мощности. В противном случае немедленно обратитесь к квалифицированному специалисту.
- Регулировка таймера на приборах TIMER и T HCS должна выполняться квалифицированным персоналом.
- В следующих случаях выключайте рубильник: а) при проявлении неисправностей в функционировании изделия; б) при выполнении наружной чистки изделия; в) в случае принятия решения о неиспользовании изделия в течение коротких или продолжительных интервалов времени.
- Для правильной работы изделия необходимо обеспечить приток в помещение достаточного количества воздуха. В случае, когда в таком помещении установлен прибор негерметичного типа, работающий за счет сгорания топлива (водонагревательный котел, печь, работающая на метане, и т.д.), необходимо удостовериться в том, что приток воздуха достаточен и для обеспечения хорошего горения в его камере сгорания.
- Данное изделие нельзя использовать в качестве активирующего элемента для водонагревательных котлов, печей и т.д.; запрещается также удаление воздуха из него через воздухопроводы горячего воздуха подобных устройств.
- Всасываемый вентилятором воздух должен удаляться через отдельный воздухопровод (используемый только для этого изделия) или непосредственно выводиться наружу.
- Поток выводимого воздуха или испарений должен быть чистым (то есть, не содержать жирных веществ, сажи, химических и едких агентов или взрывоопасных и воспламеняющихся смесей).
- Не закрывайте и не загромождайте воздухозаборную решетку и выпускные отверстия изделия, чтобы обеспечивать оптимальное прохождение воздуха.
- Параметры электрической сети должны соответствовать приведенным на табличке А (рис.А).
- **Установка изделия должна производиться квалифицированными специалистами.**
- При монтаже следует предусмотреть установку многополюсного рубильника с расстоянием между его разомкнутыми контактами, равным или большим 3 мм.

Установка

Чертежи, отображающие последовательность монтажа, относятся к устройству, оснащенному конденсаторным двигателем. Эта последовательность является аналогичной для исполнений ES с бесщеточным двигателем.

Входные/выходные отверстия устройства должны подключаться к вентиляционным трубам с номинальным диаметром 75-80 мм.

Рис 2÷7

Эксплуатация

Базовые модели

Вентилятор включается/выключается с помощью выключателя. Если предусмотрено 2 или 3 скорости, их можно задавать с помощью дополнительных выключателей.

Модели с простым таймером (рис. 8)

Вентилятор включается/выключается с помощью выключателя. Если предусмотрено 2 или 3 скорости, их можно задавать с помощью дополнительных выключателей.

Функции таймера (настраиваются во время установки):
 - запуск вентилятора с задержкой 0 или 45 секунд;
 - выключение вентилятора с задержкой от 0 до 20 мин.

Модели с таймером с расширенными функциями

Вентилятор включается/выключается с помощью выключателя. Если предусмотрено 2 или 3 скорости, их можно задавать с помощью дополнительных выключателей.

Функции таймера (настраиваются во время установки):

- стандартный режим (рис. 9): запуск вентилятора с задержкой на 0, 45, 90 или 120 секунд с момента включения выключателя (свет)

D.S.1	D.S.2	
0s	OFF	OFF
45s	ON	OFF
90s	OFF	ON
120s	ON	ON

выключение вентилятора с задержкой на 6, 10, 15, 21 минуту с момента выключения света;

	D.S.3	D.S.4
6min	OFF	OFF
10min	ON	OFF
15min	OFF	ON
21min	ON	ON

либо:

- комфортный режим (рис. 10) (только для моделей с двумя или тремя скоростями): запуск вентилятора на минимальной скорости (модели с двумя скоростями) или на средней скорости (модели с тремя скоростями) с задержкой на 0, 45, 90 или 120 секунд с момента включения выключателя (свет);

	D.S.1	D.S.2
0s	OFF	OFF
45s	ON	OFF
90s	OFF	ON
120s	ON	ON

мгновенное включение вентилятора на максимальной скорости с задержкой выключения на 6, 10, 15, 21 минуту с момента выключения света;

	D.S.3	D.S.4
6min	OFF	OFF
10min	ON	OFF
15min	OFF	ON
21min	ON	ON

- автоматическое и периодическое включение вентилятора (рис. 11): каждые 8/12/24 ч вентилятор автоматически включается и работает в течение времени, указанного в предыдущих параграфах (6, 10, 15, 21 мин).

	D.S.5	D.S.6
OFF	OFF	OFF
8h	ON	OFF
12h	OFF	ON
24h	ON	ON

Периодическое включение может быть активировано/дезактивировано с помощью дополнительного переключателя.

Модели с таймером с расширенными функциями + HCS

Вентилятор включается/выключается с помощью выключателя. Если предусмотрено 2 или 3 скорости, их можно задавать с помощью дополнительных выключателей.

Функции таймера (настраиваются во время установки) (рис. 12):

- запуск вентилятора с задержкой 0, 45, 90 или 120 секунд с момента включения переключателя (свет);

	D.S.1	D.S.2
0s	OFF	OFF
45s	ON	OFF
90s	OFF	ON
120s	ON	ON

- выключение вентилятора с задержкой в 6, 10, 15, 21 минуту с момента выключения света;
D.S.3 D.S.4
6min OFF OFF
10min ON OFF
15min OFF ON
21min ON ON
- мгновенный запуск вентилятора при превышении порогового значения относительной влажности в 60%/70%/80%/90% (рис. 13).
D.S.5 D.S.6
60% OFF OFF
70% ON OFF
80% OFF ON
90% ON ON

Пока относительная влажность не опустится на 15% ниже заданного порогового значения, вентилятор будет периодически включаться на 2 часа и выключаться на 8 часов. Вентилятор выключается, а цикл включения/выключения прерывается, когда значение относительной влажности опускается на 15% ниже заданного порогового значения;

- мгновенный запуск вентилятора при быстром повышении относительной влажности (более 20% за 10 минут); выключение вентилятора, когда относительная влажность опускается на 15% ниже значения, сохраненного в памяти в момент запуска, или, в любом случае, через 2 часа работы;
- дезактивация/повторная активация на 1 час функции автоматического включения при превышении заданного порогового значения с помощью факультативного дополнительного переключателя. Дезактивация вызывает, в том числе, мгновенное выключение вентилятора, если в это время включен.

Модели с простым таймером + PIR (рис. 14)

Вентилятор включается/выключается автоматически. Если предусмотрено 2 скорости, их можно задавать с помощью дополнительного выключателя.

Функции таймера (настраиваются во время установки):

- мгновенный запуск вентилятора, вызванный обнаружением присутствия датчиком PIR;
- выключение вентилятора с задержкой от 0 до 20 минут с момента обнаружения отсутствия датчиком PIR.

Схемы подключения

Рис 15÷34

Чистка и уход

Чистка/замена фильтров (Рис 35÷37)

Устройство оснащено индикатором состояния фильтра: когда индикатор становится красным, необходимо произвести чистку фильтра путем продувки, встряхивания или промывки водой, либо его замену. Чистку/замену рекомендуется проводить в любом случае каждые шесть месяцев

الوصف والاستخدام

هذا المنتج الذي قمت بشرائه هو جهاز شفط احترافي يعمل بنظام الطرد المركزي، وقابل للتركيب في الحائط / السقف أو بنظام التركيب المُدمج والمُثبت، كما أنه مُخصص لتهوية الأماكن بنظام شبكة الأنابيب المفردة. المُحرّك مزوّد بالاتي:

- حتى 3 سرعات؛
- نظام حماية ضد الأحمال الكهربائية الحرارية الزائدة
- محامل كروية، تضمن الأداء لأكثر من 30000 ساعة عمل ميكانيكي بدون مشاكل وصمت وهدوء ثابتين مع مرور الوقت.
- هذا المُنتج مثالي للاستخدام في الأماكن شديدة الرطوبة، كما أنه محميّ ضد رذاذ المياه.
- تم تصميم هذه الأجهزة ليتم استخدامها في الأماكن المنزلية أو التجارية.

تتكون المجموعة من نوعيات المُنتجات التالية (الموديلات ذات السرعة الواحدة أو السرعتان أو الثلاث سرعات):

أساسي

عدّاد وقت بسيط

عدّاد وقت متطوّر

عدّاد وقت متطوّر + HCS (مُستشعر رطوبة)

عدّاد وقت بسيط + PIR (مُستشعر تواجد)

1 سرعة: (60 أو 100 م³/س)

أساسي	QE 60 LL
عدّاد وقت بسيط	QE 60 LL T
عدّاد وقت متطوّر	QE 60 LL TP
عدّاد وقت HCS	QE 60 LL TP HCS
عدّاد وقت PIR	QE 60 LL T PIR
أساسي	QE 100 LL
عدّاد وقت بسيط	QE 100 LL T
عدّاد وقت متطوّر	QE 100 LL TP
عدّاد وقت HCS	QE 100 LL TP HCS
عدّاد وقت PIR	QE 100 LL T PIR
أساسي	QE 60/35 LL
عدّاد وقت بسيط	QE 60/35 LL T
عدّاد وقت متطوّر	QE 60/35 LL TP
عدّاد وقت HCS	QE 60/35 LL TP HCS
عدّاد وقت PIR	QE 60/35 LL T PIR
أساسي	QE 100/60 LL
عدّاد وقت بسيط	QE 100/60 LL T
عدّاد وقت متطوّر	QE 100/60 LL TP
عدّاد وقت HCS	QE 100/60 LL TP HCS
عدّاد وقت PIR	QE 100/60 LL T PIR
أساسي	QE 100/60/35 LL
عدّاد وقت متطوّر	QE 100/60/35 LL TP
عدّاد وقت HCS	QE 100/60/35 LL TP HCS

لمزيد من التفاصيل عن كل مُوديل، انظر أيضا فقرة الاستخدام

السلامة

تنبيه



هذا الرمز يشير إلى احتياطات يجب اتخاذها لتجنب إلحاق الضرر بالمستخدم

- لا تستخدم هذا الجهاز لوظيفته مخالفة لما هو موضّح في هذا الكتيب.
- تأكد من سلامة الجهاز بعد إخراجها من علبة تغليفه: في حال الشك في سلامة الجهاز، يرجى التوجه إلى أحد المؤهلين فنياً

- لفحص الجهاز أو إلى مركز خدمة العملاء المعتمد Vortice. لا تترك مكونات التغليف في متناول أيدي الأطفال أو الأشخاص المعاقين.
- عند استخدام أي جهاز كهربائي، يجب الالتزام ببعض القواعد الأساسية والتي من بينها ما يلي: (أ) عدم لمس الجهاز وأنت ميل أو رطب اليدين؛ (ب) عدم لمس الجهاز وأنت حافي القدمين.
 - ضع الجهاز بعيداً عن متناول يد الأطفال والأشخاص غير المؤهلين، وذلك عندما تقرر فصله عن التيار الكهربائي وعدم استخدامه.
 - لا تستخدم الجهاز في حال وجود عناصر أو أبخرة قابلة للاشتعال مثل الكحول أو مبيدات الحشرات والبنزين، الخ.
 - يمكن استخدام هذا الجهاز من قبل الأطفال الذين يقل عمرهم عن 8 سنوات ومن قبل الأشخاص الذين يعانون من قصور في قدراتهم البدنية أو الحسية أو العقلية أو من قبل الذين ليس لديهم الخبرة ولا المعرفة الضرورية لكيفية استخدام الجهاز، شريطة أن يكونوا تحت الإشراف والتوجيه أو بعد تعريفهم بإرشادات وتعليمات الاستخدام الآمن للجهاز وبالأخطار الممكنة والمتعلقة بهذا الاستخدام. يجب ألا يلعب الأطفال بهذا الجهاز. عمليات تنظيف وصيانة الجهاز هي أشياء يجب أن يقوم بها المستخدم ويجب أن لا يسمح بالقيام بها من قبل الأطفال دون مراقبتهم وتوجيههم.
 - قم بتركيب الجهاز على مسافة لا تقل عن 2,3 م عن الأرض.

تحذير



هذا الرمز يشير إلى احتياطات يجب اتخاذها

لتجنب الحاق الضرر بالجهاز

- لا تقوم بإجراء أي تعديلات على الجهاز.
- لا تترك الجهاز عرضة للعوامل الجوية (مثل المطر، والشمس... الخ).
- تأكد بين فترة وأخرى من سلامة الجهاز وخلوه من الأعطال. في حال وجود أية أعطال أو خلل، لا تستخدم الجهاز وتواصل فوراً مع أحد مراكز Vortice المعتمدة لخدمة العملاء وتقديم الدعم الفني.
- في حال الأداء السيئ و/ أو العطل، قم على الفور بالاتصال بأحد مراكز Vortice المعتمدة لخدمة العملاء وتقديم الدعم الفني، وأطلب عند التصليح، استخدام قطع غير Vortice الأصلية.
- إذا سقط الجهاز أو أصيب بصدمات قوية، يجب التأكد من سلامته لدى أحد مراكز Vortice المعتمدة للدعم الفني.
- يجب أن تتوافق الشبكة الكهربائية التي يتم بها توصيل الجهاز مع القواعد المعمول بها في هذا الشأن.
- لا يحتاج الجهاز للتوصيل بطرف أرضي لأنه مُصنَع بعازل مزدوج.
- قم بتوصيل الجهاز بشبكة التيار الكهربائي/مأخذ التيار الكهربائي فقط بعد التأكد من أن الفولطية والجهد مناسبين للحد الأقصى لعمل الجهاز. خلاف ذلك يجب مراجعة فني مؤهل.
- ضبط عداد الوقت في الموديلات المزودة به والموديلات THCS يجب أن يتم على يد طاقم عمل متخصص ومُحترف.
- اطفئ قاطع التيار العمومي الخاص بالشبكة في الحالات التالية: عند ظهور خلل في التشغيل؛ قبل القيام بعمليات الصيانة والنظافة الخارجية؛ عند الرغبة في عدم استخدام الجهاز سواء لفترات قصيرة أو طويلة.
- من الضروري ضمان دخول القدر الكافي من الهواء إلى الغرفة لكي يعمل الجهاز بشكل سليم. في حال وجود أجهزة أخرى في نفس المكان والتي تعمل باستخدام المحروقات (مثل سخانات الماء والمدافئ التي تعمل بغاز الميثان، الخ..)، وإذا كانت هذه الأجهزة غير معزولة، فيجب التأكد من ضمان دخول الهواء بالقدر الكافي لعملية الاحتراق في هذا الجهاز بشكل تام.
- لا يمكن استعمال الجهاز كمنشط ومحفز لسخانات الحمامات والمدافئ... الخ، ولا يجب تصريف الهواء الناتج عن الجهاز في نفس مجاري الهواء الساخن لهذه الأجهزة.
- يجب أن يفرغ هذا الجهاز ما يشغله في أنبوب خاص به فقط (يستخدم فقط لهذا الجهاز) أو مباشرة إلى الخارج.
- الهواء والأبخرة التي يتم طردها وإخراجها يجب أن يكون نظيفاً (أي خالي من العوالق الدهنية والبقايا والرواسب الدخانية والمواد الكيميائية والمسببة للتآكل والمخلوطات الانفجارية والقابلة للاشتعال).
- لا تغطي ولا تسد شبكة السحب والدفع الخاصة بالجهاز، وذلك من أجل ضمان المرور المثالي للهواء المشفوط.
- البيانات الكهربائية للشبكة يجب أن تتطابق مع البيانات المحددة على لوحة الجهاز A (شكل A)
- يجب أن يتم تركيب الجهاز من قبل طاقم فني مؤهل.
- يلزم لتركيب الجهاز توافر مفتاح قطع تيار متعدد الأقطاب تكون فيه فتحة التباعد بين الأقطاب مساوية أو أكبر من 3 ملم.

التركيب

تشير الرسومات والتصميمات التي تحدد مراحل وتعاقب عمليات التركيب إلى جهاز مزود بمحرك به مُكثِّف. التعاقب والتسلسل رقمي بالنسبة للموديلات ES ذات محرك بدون فرشاة.

منفذ التفريغ/ الدفع في الجهاز يجب وضعه على أنبوب تهوية قطره الاسمي 80-75 ملم

شكل 7÷2

الاستخدام

الموديلات الأساسية

يتم تشغيل/إيقاف المروحة عبر قاطع تيار. في حالة الموديلات المزودة بعدد 2 أو 3 سرعات فإن هذه المروحة تكون قابلة للضبط عبر قواطع تيار إضافية.

الموديلات ذات عدّاد الوقت البسيط (شكل 8)

يتم تشغيل/إيقاف المروحة عبر قاطع تيار. في حالة الموديلات المزودة بعدد 2 أو 3 سرعات فإن هذه المروحة تكون قابلة للضبط عبر قواطع تيار إضافية.

وظائف عداد الوقت التشغيلية (يتم ضبطها خلال مرحلة التركيب):

-- تشغيل المروحة مع تأخير قدره 0 ثانية أو 45 ثانية

-- إطفاء المروحة مع تأخير من 0 دقيقة إلى 20 دقيقة.

الموديلات ذات عدّاد الوقت المتطوّر

يتم تشغيل/إيقاف المروحة عبر قاطع تيار. في حالة الموديلات المزودة بعدد 2 أو 3 سرعات فإن هذه المروحة تكون قابلة للضبط عبر قواطع تيار إضافية.

وظائف عداد الوقت التشغيلية (يتم ضبطها خلال مرحلة التركيب):

-- الموديلات التقليدية (شكل 9): تشغيل المروحة مع تأخير من 0 أو 45 أو 90 أو 120 ثانية في اللحظة التي يتم فيها تشغيل

قاطع التيار (الإضاءة)؛

	D.S.1	D.S.2
0ثا	OFF	OFF
45ثا	ON	OFF
90ثا	OFF	ON
120ثا	ON	ON

إطفاء المروحة مع تأخير 6 أو 10 أو 15 أو 21 دقيقة في الوقت الذي تنطفئ فيه الإضاءة؛ أو:

	D.S.3	D.S.4
6 د	OFF	OFF
10 د	ON	OFF
15 د	OFF	ON
21 د	ON	ON

أو

طريقة الراحة comfort (شكل 10) (فقط في الموديلات ذات سرعتين أو الثلاث سرعات): تشغيل المروحة على السرعة الدنيا (في الموديلات ذات سرعتين) أو على السرعة المتوسطة (في الموديلات ذات الثلاث سرعات) مع تأخير 0 أو 45 أو 90 أو

120 ثانية في اللحظة التي يُشغل فيها قاطع التيار (الإضاءة)؛

	D.S.1	D.S.2
0ثا	OFF	OFF
45ثا	ON	OFF
90ثا	OFF	ON
120ثا	ON	ON

تحول فوري في المروحة على السرعة القصوى مع تأخر في الإطفاء 6 أو 15 أو 21 دقيقة لحظة إنطفاء الإضاءة

	D.S.3	D.S.4
6 د	OFF	OFF
10 د	ON	OFF
15 د	OFF	ON
21 د	ON	ON

-- تشغيل المروحة أوتوماتيكياً ودورياً (شكل 11): كل 8 / 12 / 24 ساعة تشغل المروحة أوتوماتيكياً وتبقى شغالة لمدة من الوقت مساوية لتلك المحددة في النقاط السابقة (6 أو 10 أو 15 أو 21 دقيقة)

التشغيل الدوري يمكن تفعيله/إيقافه عن طريق مفتاح قطع تيار اختياري.

الموديلات ذات عدّاد الوقت المتطوّر HCS +

يتم تشغيل/إيقاف المروحة بواسطة قاطع تيار. في حالة الموديلات المزودة بعدد 2 أو 3 سرعات فإن هذه المروحة تكون قابلة للضبط بواسطة قواطع تيار إضافية.

وظائف عدّاد الوقت التشغيلية (يتم ضبطها خلال مرحلة التركيب): (شكل 12)

-- تشغيل المروحة مع تأخير 0 أو 45 أو 90 أو 120 ثانية لحظة إشعال قاطع التيار (الإضاءة)؛

	D.S.1	D.S.2
0ثا	OFF	OFF
45ثا	ON	OFF
90ثا	OFF	ON
120ثا	ON	ON
-- إطفاء المروحة مع تأخير 6 أو 10 أو 15 أو 21 دقيقة لحظة إشعال الإضاءة؛		
	D.S.3	D.S.4
6د	OFF	OFF
10د	ON	OFF
15د	OFF	ON
21د	ON	ON
-- تشغيل المروحة فوراً عند تحطّي مستوى الرطوبة النسبية %60/%70 (افتراضي) %80/%90 (شكل 13).		

	D.S.5	D.S.6
60%	OFF	OFF
70%	ON	OFF
80%	OFF	ON
90%	ON	ON

طالما أن الرطوبة النسبية لا تنخفض تحت المستوى المنخفض البالغ %15، فإن المروحة تشتغل دورياً لساعتين وتنطفئ لمدة 8 ساعات. تنطفئ المروحة وتتوقف دورة التشغيل/الإطفاء عندما يينخفض مستوى الرطوبة النسبية تحت المستوى المضبوط عليه الجهاز وهو %15.

-- تشغيل المروحة فوراً عند وجود زيادة سريعة في مستوى الرطوبة النسبية (زيادة أكثر من %20 في 10 دقائق)؛ إنطفاء المروحة عندما تنخفض الرطوبة النسبية تحت مستوى القيمة المُخزّنة في الجهاز لحظة التشغيل، وهي الأقل من %15، أو في كل الأحوال بعد ساعتين من التشغيل.

-- إيقاف عمل/تشغيل خاصية الإشعال الأوتوماتيكي، عن طريق قاطع التيار الإضافي الاختياري، بعد ساعة واحدة، عند اجتياز المستوى المضبوط عليه الجهاز. تؤدي عملية إيقاف عمل هذه الخاصية أيضاً إلى الإطفاء الفوري للمروحة إذا كانت موقدة في هذه اللحظة.

الموديلات ذات عداد الوقت البسيط + PIR (شكل 14)

يتم تشغيل/إيقاف المروحة أوتوماتيكياً. في حالة الموديلات المزودة بعدد 2 سرعة فإن هذه الوظائف التشغيلية تكون قابلة للضبط عبر قاطع تيار إضافي.

وظائف عداد الوقت التشغيلية (يتم ضبطها خلال مرحلة التركيب):

-- إشعال المروحة فوراً نتيجة للكشف عن وجود المُستشعر PIR.

-- إطفاء المروحة مع تأخير من 0 دقيقة حتى 20 دقيقة من لحظة الكشف عن عدم وجود مُستشعر PIR

مخططات توصيل الأسلاك

شكل 15 ÷ 34

الصيانة والتنظيف

تنظيف/استبدال المرشحات (شكل 35 ÷ 37)

تم تزويد هذا الجهاز بمؤشر تنبيه صوتي خاص بالمرشّح: فعندما يكون هذا المؤشر أحمر اللون فإنه من الضروري القيام بتنظيف أو استبدال المرشّح عن طريق النفخ أو الهز أو الغسل بالماء. عملية التنظيف/الاستبدال هذه منصوص القيام بها كل ستة أشهر.

说明和用途

您所购买的产品是一台离心式排气扇，可安装在墙壁/天花板上或镶嵌式安装，用于房间的通风，单管道排气。电机配有：

- 多达3个速度；
- 过热保护功能；
- 滚珠轴承可确保具有30000小时以上的机械运作，并保证噪音等级长时间不变。

本品最合适在十分潮湿的环境中使用，并具有防溅水保护功能。

这些装置是专门为家庭和商业环境中使用而设计

这些装置是专门为家庭和商业环境中使用而设计。

系列由以下类型的产品(1、2或3速型)构成：

基本型	QE 60 LL	QE 100 LL	QE 60/35 LL	QE 100/60 LL	QE 100/60/35 LL
简化定时器	QE 60 LL T	QE 100 LL T	QE 60/35 LL T	QE 100/60 LL T	-
高级定时器	QE 60 LL TP	QE 100 LL TP	QE 60/35 LL TP	QE 100/60 LL TP	QE 100/60/35 LL TP
高级定时器 HCS(湿度传感)	QE 60 LL TP HCS	QE 100 LL TP HCS	QE 60/35 LL TP HCS	QE 100/60 LL TP HCS	QE 100/60/35 LL TP HCS
简化定时器 + PIR (存在传感器)	QE 60 LL T PIR	QE 100 LL T PIR	QE 60/35 LL T PIR	QE 100/60 LL T PIR	-

每种型号的详细信息，请参阅使用一节的内容

安全



注意：此符号表明要格外小心，以免对用户产生人身伤害。

- 请勿把本品作手册中指出的用途以外使用。
- 拆包后，应确保产品的完整性：如有任何疑问，请立即联系具资格的专业人员或Vortice授权的技术服务中心。请勿让小孩或智障人士触及包装零部件。
- 使用任何电器设备都要遵守某些主要的规则，其中有：a) 请勿用湿或潮湿的手触摸设备；b) 请勿在赤脚时触摸设备。
- 若要把设备脱离电源连接并保管存放，应把设备存放在小童和智障人士无法触及之处。
- 若存在酒精、杀虫剂及汽油等易燃物质或烟雾时，请勿使用本设备。
- **本装置可由8岁以上的儿童、身体、感觉或智力减弱或缺乏经验或必要知识的人士使用，前提是他们必须在监管下使用或这些人士接受过就装置安全使用的教育并已清楚了解相关的危险。**
- 在离地面不少于**2.3米**处安装本设备



警告：此符号表示要格外小心，以免对产品造成损坏。

- 请勿对设备进行任何形式的改动。
- 请勿将机器直接暴露在大气介质(如雨水、阳光等)下。
- 定期检查设备的完整性。如设备存在缺陷则请勿使用之，并立即联系Vortice公司授权的技术服务中心。

- 当设备出现运作异常或故障时，请立即与Vortice公司授权的服务中心联系，如需要修理，请使用Vortic原装零部件。
- 如设备跌落或受到过猛烈的撞击，请立即联系Vortice公司授权的服务中心。
- 连接产品的电气设施必须符合现行的安全规则。
- 本装置无需连接接地设施，因为它配备有双重绝缘。
- 请将设备连接到具备适合于设备最大功率的电网/电源插头上。否则请立即联系专业人员。
- 设备安装时必须预备一个全极开关，开关的触点间隙最小应在3毫米以上。
- 在TIMER和T HCS型上调节定时器时，必须由具资格的专业人员进行。
- 在以下情况应关闭设备的总开关：a) 如出现运作异常；b) 当需要进行外部清洁保养时；c) 当决定短期或长期停用设备时。
- 必须确保室内有必要的回风，以确保产品的运作。当同一房间内安装了一台以燃料燃烧运行的非密闭型设备(热水器、燃气炉具等)时，回气应能够确保该类设备的正确燃烧运行。
- 本设备不能作启动热水器或炉子等的用途，也不能排放到热风的管道中。
- 本设备必须使用单独(仅供此设备专用)的管道抽风或直接抽排到室外。
- 待排放的空气或烟雾流必须洁净(即不含油脂、烟灰、化学或腐蚀介质、或易燃易爆混合物)。
- 切勿覆盖或阻塞装置的两个抽吸和送风网格，以保证空气流通顺畅无阻。
- 设备的安装应仅由合格的专业人员进行。
- 设备安装时必须预备一个全极开关，触点开距应等于或大于3毫米。
- 供电网络的数据必须符合标牌A上指出的数据(图A)。

安装

描述安装顺序的图形是指一台带有冷凝器电机的设备。带无刷电机的ES型的顺序相同。
设备的排放口/送风口应安装在公称直径75-80 mm的通风管道上。

图2-7

使用

基本型

风机是由一个开关进行激活/解除激活的。如备有2或3个速度，通过附加的开关可进行设定。

带简化定时器的机型(图8)

风机是由一个开关进行激活/解除激活的。如备有2或3个速度，通过附加的开关可进行设定。
定时器功能(要在安装阶段设定)：

- 0秒或45秒延迟的风机启动
- 0分钟或20分钟秒延迟的风机熄灭

带高级定时器的机型

风机是由一个开关进行激活/解除激活的。如备有2或3个速度，通过附加的开关可进行设定。
定时器功能(要在安装阶段设定)：

— 标准模式(图9)：在开关(灯光)接通时，0、45、90或120秒延迟的风机启动；

D.S.1	D.S.2	
0s	OFF	OFF
45s	ON	OFF
90s	OFF	ON
120s	ON	ON

在关灯时，6、10、15和21分钟延迟的风机熄灭；

	D.S.3	D.S.4
6min	OFF	OFF
10min	ON	OFF
15min	OFF	ON
21min	ON	ON

或：
舒适模式(仅对二或三速机型)(图10)：以最低速启动风机(二速机型)或以中速启动(三速机型)，在开关(灯光)接通时，0、45、90或120秒延迟的风机启动；

	D.S.1	D.S.2
0s	OFF	OFF

45s	ON	OFF
90s	OFF	ON
120s	ON	ON

在关灯时，风机即时切换到最高速，带6、10、15和21分钟的延迟熄灭。

	D.S.3	D.S.4
6min	OFF	OFF
10min	ON	OFF
15min	OFF	ON
21min	ON	ON

- 风机自动和循环启动(图11): 每8/12/24个小时后，风机就会自动启动并保持运行，运行的时间等于前一点中定义的长度(6、10、15和21分钟)

	D.S.5	D.S.6
OFF	OFF	OFF
8h	ON	OFF
12h	OFF	ON
24h	ON	ON

循环启动可通过一个选配的开关来激活/解除激活

带高级定时器 + HCS的机型

风机是由一个开关进行激活/解除激活的。如备有2或3个速度，通过附加的开关可进行设定。

定时器功能(要在安装阶段设定)(图12):

- 在开关(灯光)接通时，0、45、90或120秒延迟的风机启动;

D.S.1	D.S.2	
0s	OFF	OFF
45s	ON	OFF
90s	OFF	ON
120s	ON	ON

- 在关灯时，6、10、15和21分钟延迟的风机熄灭;

D.S.3	D.S.4	
6min	OFF	OFF
10min	ON	OFF
15min	OFF	ON
21min	ON	ON

- 在超过了60%/70%/80%/90%的相对湿度后，风机立即启动。(图13)

D.S.5	D.S.6	
60%	OFF	OFF
70%	ON	OFF
80%	OFF	ON
90%	ON	ON

只要相对湿度不降低到设定的15%的下降临界值以下，风机将会循环性地启动2小时和关闭8小时。当相对湿度降低到设定的15%的下降临界值以下时，风机就会熄灭并终止启动/熄灭循环。

- 当相对湿度出现快速上升(10分钟内上升超过20%)时，风机就会立即启动;当相对湿度降低到启动时记忆的15%的下降值以下，或经过2小时运行后，风机就会熄灭。

- 当超过了设定的临界值时，通过一个选配的附加开关解除激活/重新启动风机自动启动功能1个小时。如当时是启动的话，解除激活会令风机立即停顿。

带简化定时器 + PIR的机型(图14)

风机是自动激活/解除激活的。如备有2个速度，通过附加的开关可进行设定。

定时器功能(要在安装阶段设定):

- 当PIR存在传感器检测到有人存在以后就立即启动风机。

- 当PIR存在传感器没有检测到有人存在后，0到20分钟的风机延迟熄灭

连接图

(图15-34)

维护和清洁

清洁/更换过滤器 (图35-37)

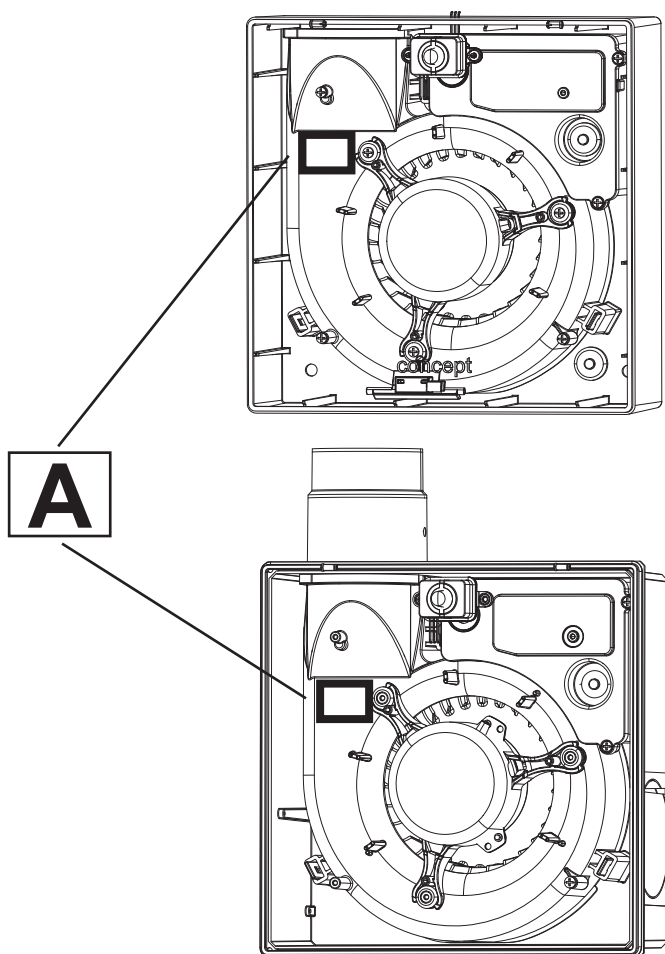
设备带有一个过滤器指示灯: 当指示灯变为红色时，就必须通过吹喷、摇动或冲洗来清洁或更换过滤器。建议每六个月进行清洁/更换。

FIGURE
FIGURES
FIGURES
ABBILDUNGEN
FIGURAS
FIGURAS
FIGURAS
FIGURER
FIGURER
RYSUNKI

ÁBRA
OBRÁZKY
FIGURI
SLIKE
ŞEKİL
ΕΙΚΟΝΕΣ
Иллюстрации
رسوم

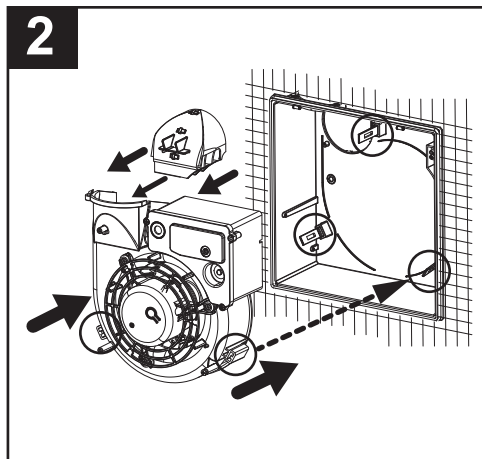


1

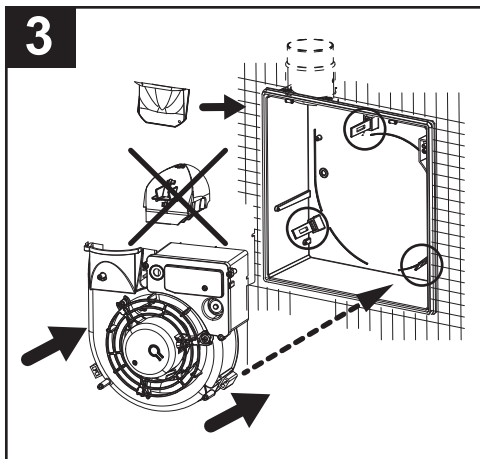


QE I

2

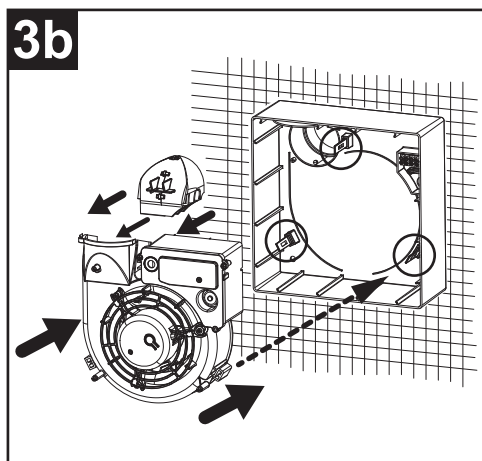


3

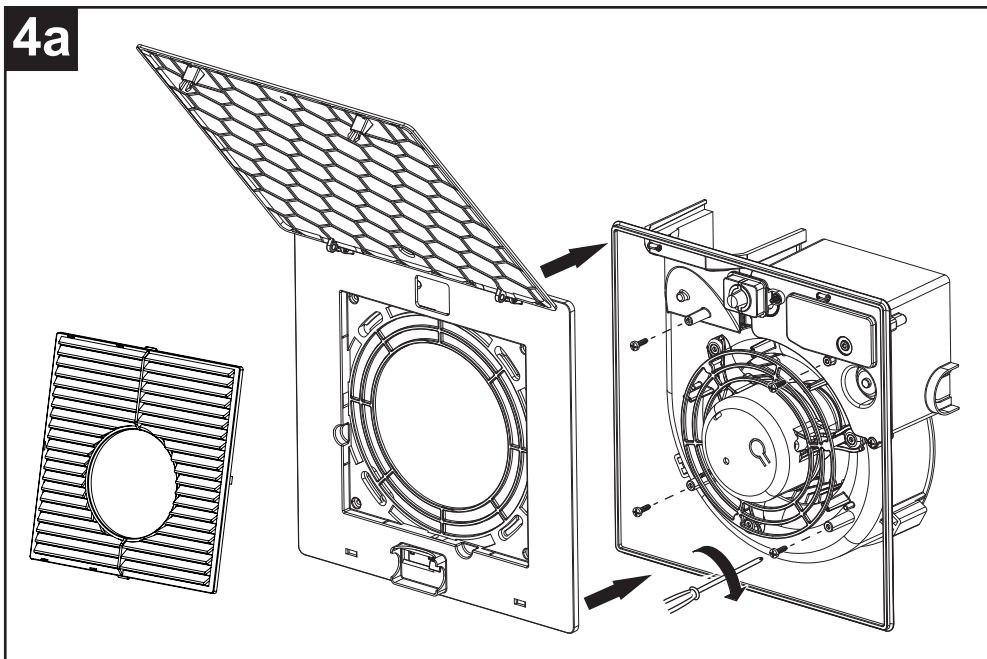


QE

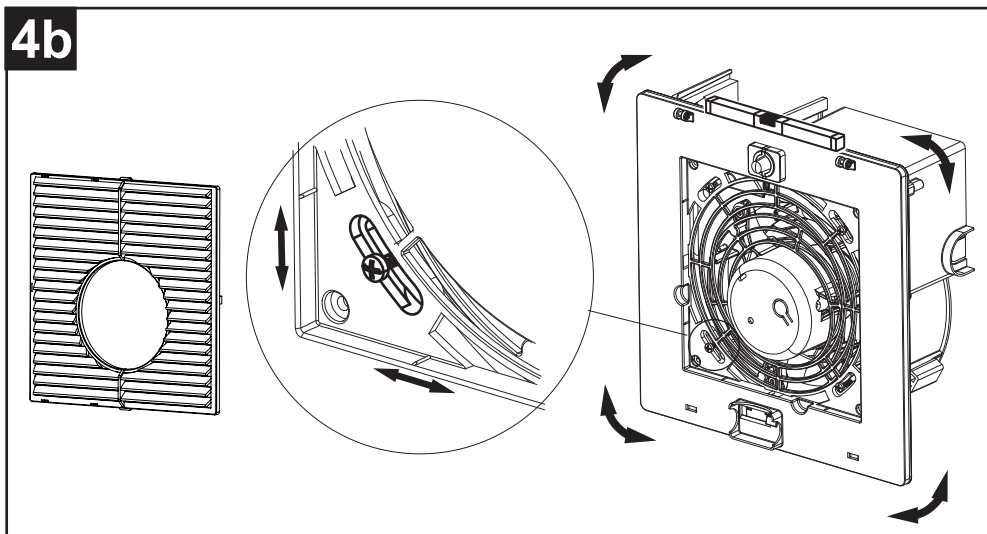
3b



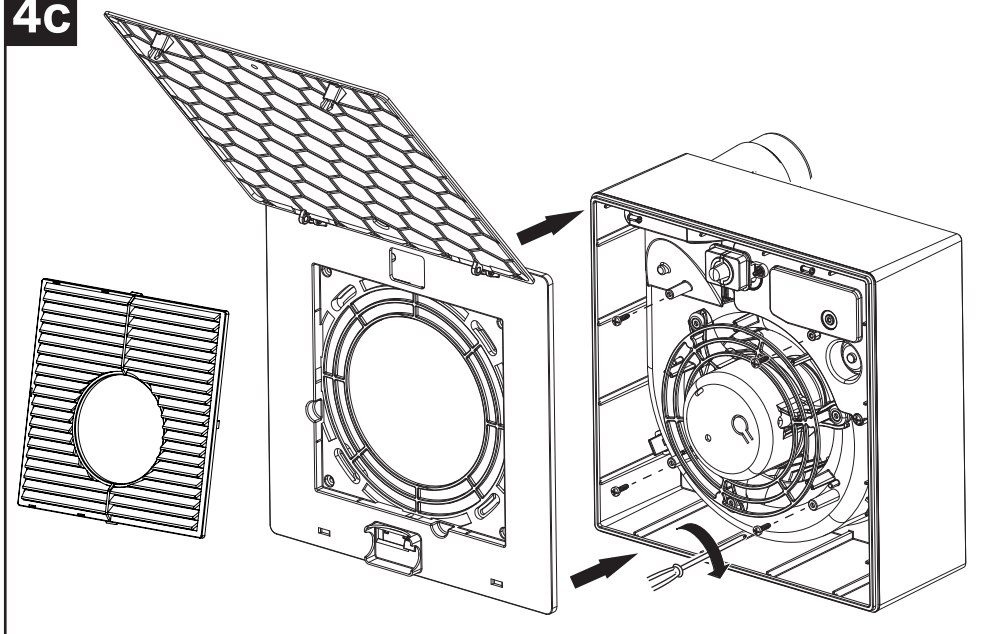
4a



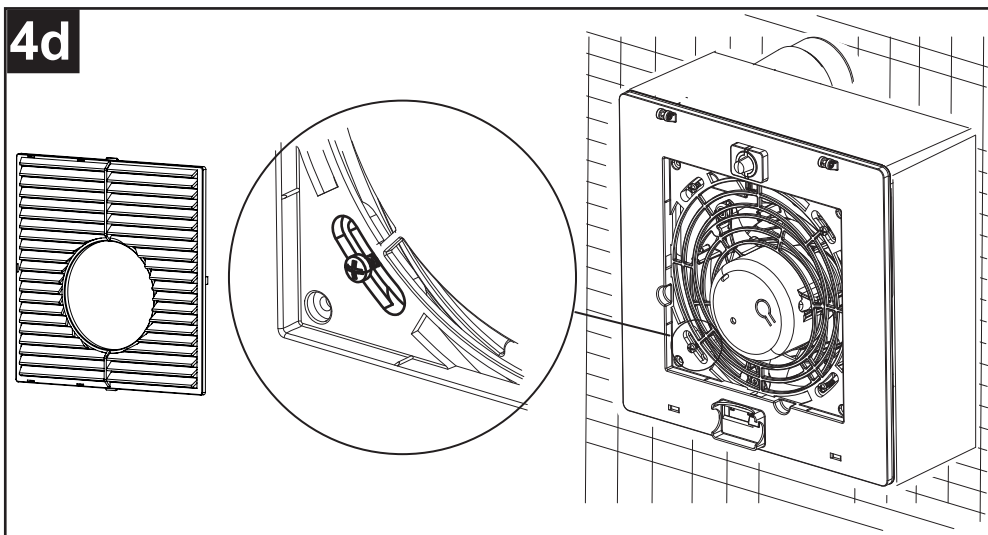
4b



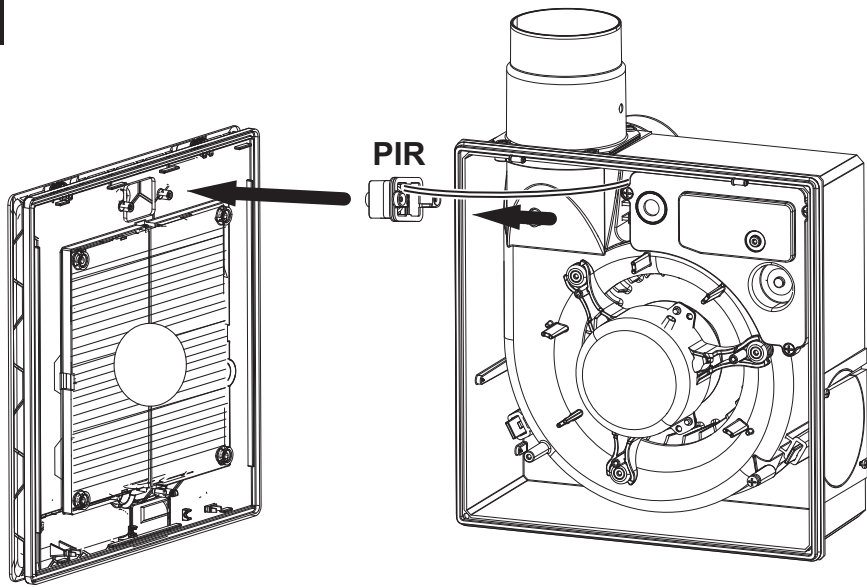
4c



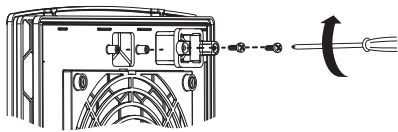
4d



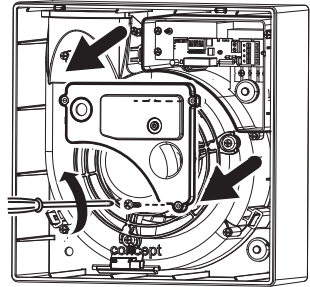
5



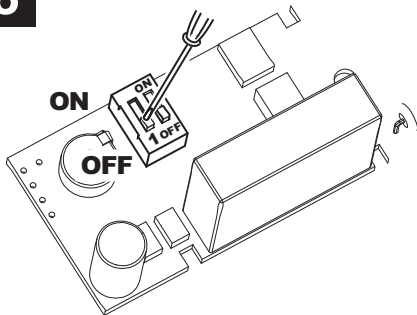
6



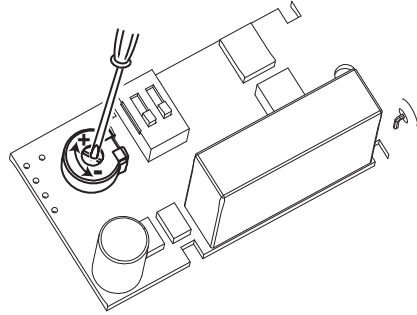
7



8

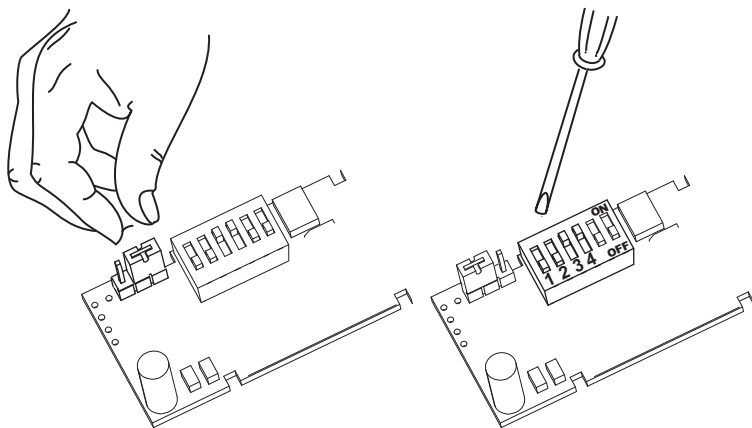


1 OFF: 0s
1 ON: 45s

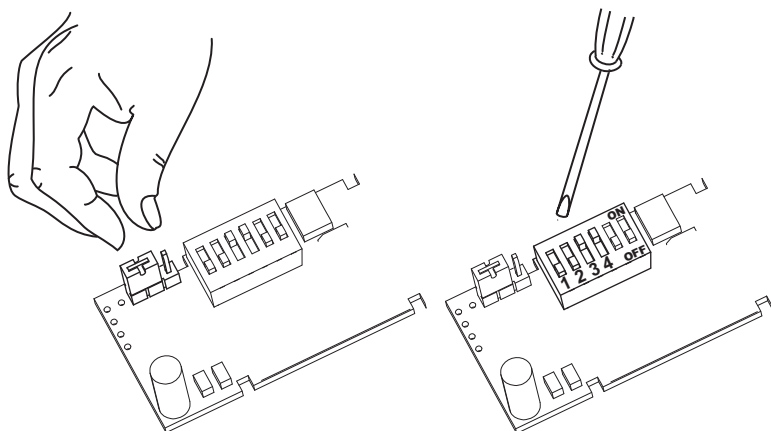


0%: 0min
100%: 20min

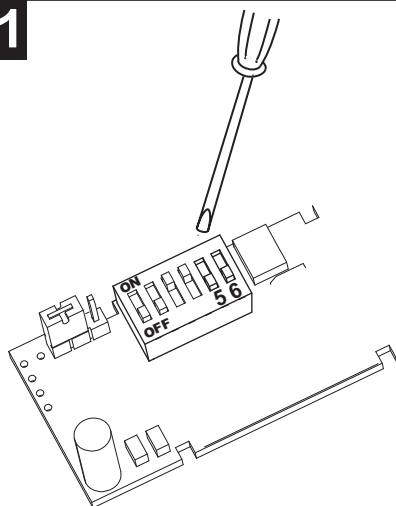
9



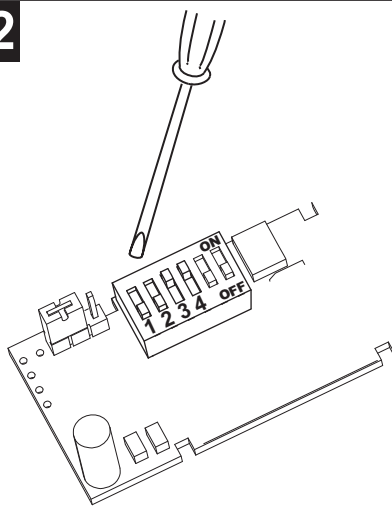
10

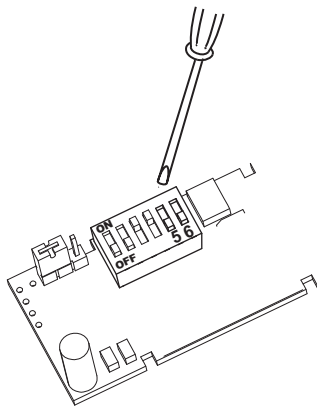
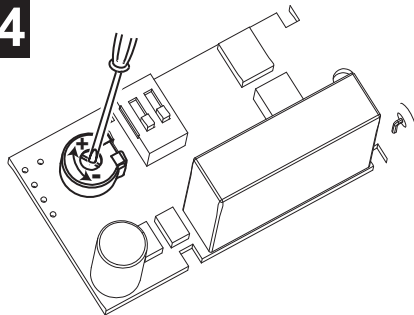


11

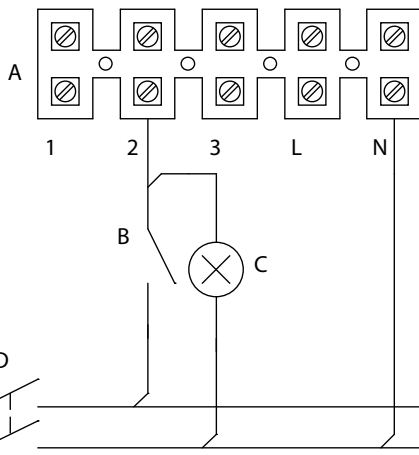


12

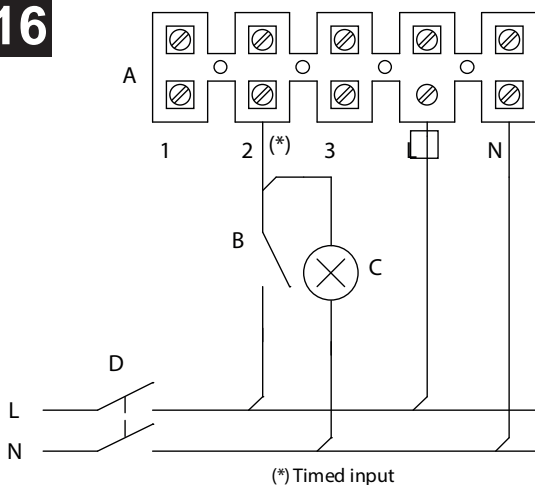


13**14**

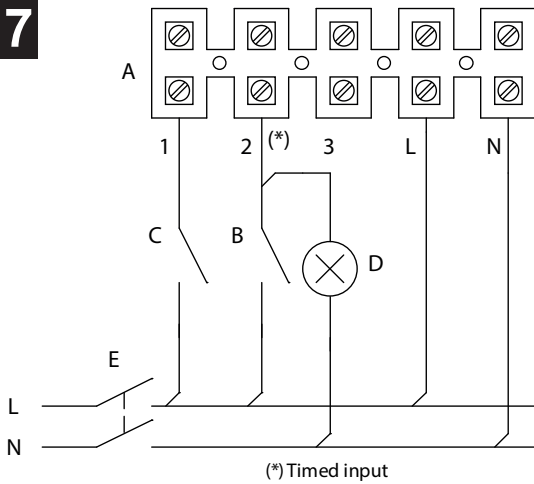
0%: 0min
100%: 20min

15**QE 60 LL**

- A Main terminal block
- B 60m3/h switch
- C Room light
- D Main bipolar switch

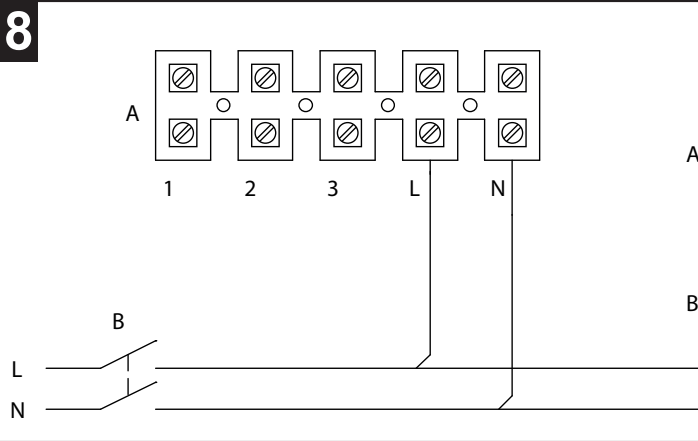
16**QE 60 LL T**

- A Main terminal block
- B 60m3/h switch
- C Room light
- D Main bipolar switch

17

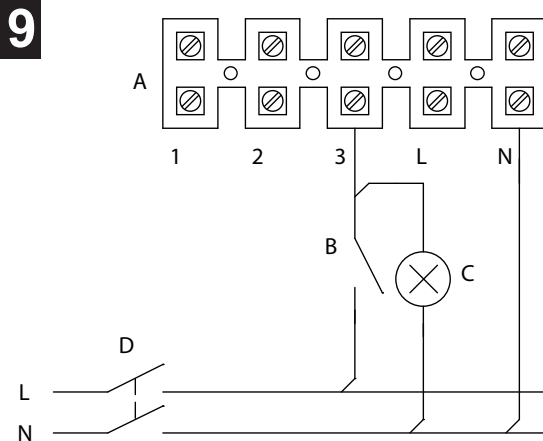
QE 60 LL TP
QE 60 LL TP HCS

- A Main terminal block
- B 60m³/h switch
- C disable switch
- D Room light
- E Main bipolar switch

18

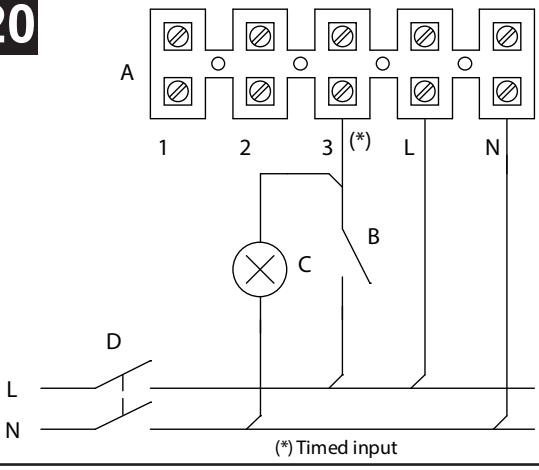
QE 60 LL T PIR
QE 100 LL T PIR

- A Main terminal block
- B Main bipolar switch

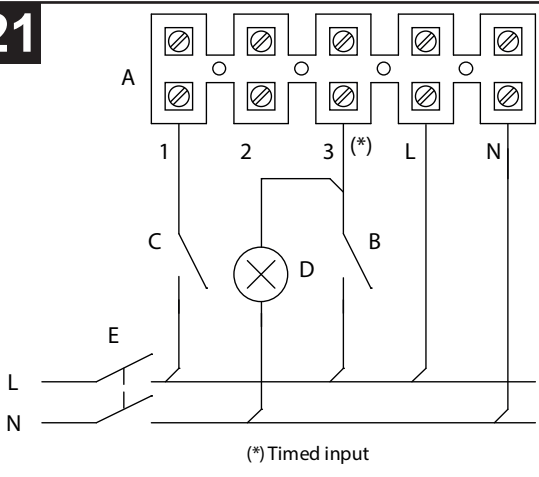
19

QE 100 LL

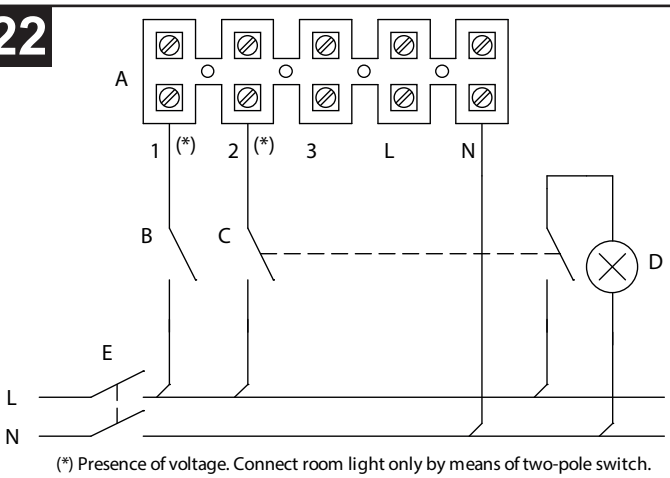
- A Main terminal block
- B 100m³/h switch
- C Room light
- D Main bipolar switch

20**QE 100 LL T**

- A Main terminal block
- B 100m3/h switch
- C Room light
- D Main bipolar switch

21**QE 100 LL TP
QE 100 LL TP HCS**

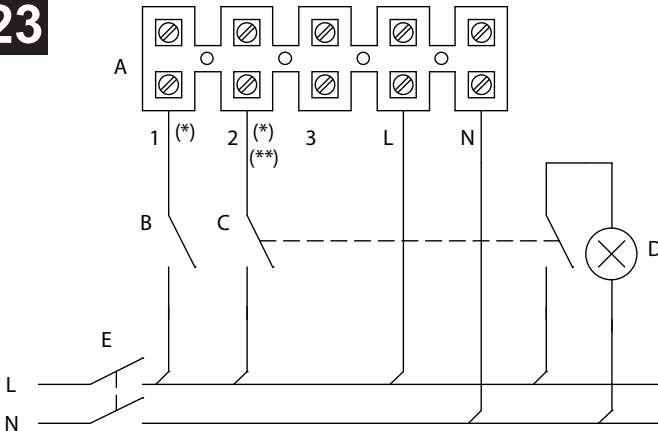
- A Main terminal block
- B 100m3/h switch
- C disable switch
- D Room light
- E Main bipolar switch

22**QE 60/35 LL**

- A Main terminal block
- B 35m3/h switch
- C 60m3/h switch
- D Room light
- E Main bipolar switch

23

QE 60/35 LL T



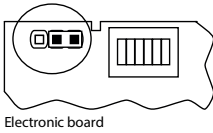
- A Main terminal block
- B 35m³/h switch
- C 60m³/h switch
- D Room light
- E Main bipolar switch

(*) Presence of voltage. Connect room light only by means of two-pole switch.
 (**) Timed input

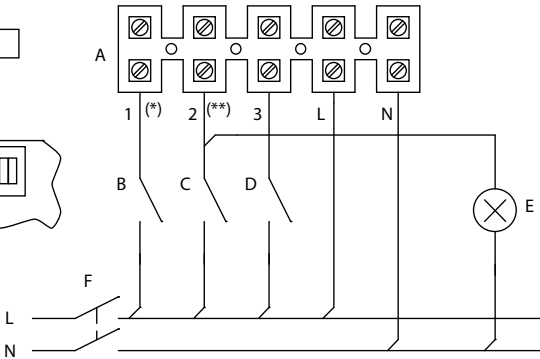
24

QE 60/35 LL TP

NORMAL MODE

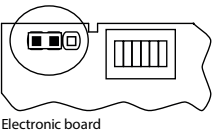


Electronic board

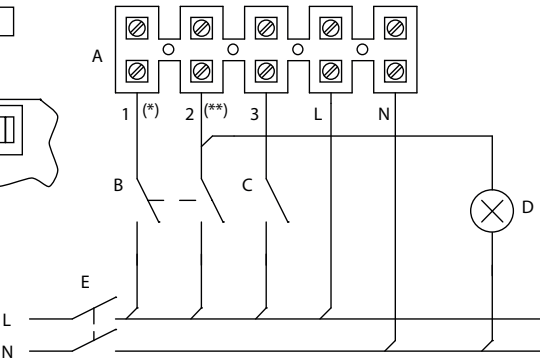


- A Main terminal block
- B 35m³/h switch
- C 60m³/h switch
- D disable switch
- E Room light
- F Main bipolar switch

COMFORT MODE

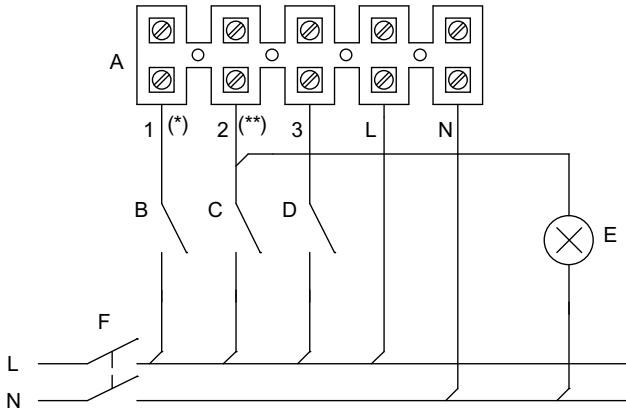


Electronic board



- A Main terminal block
- B 35m³/h - 60m³/h double pole switch
- C 60m³/h switch
- D disable switch
- E Main bipolar switch

(*) Presence of voltage. Connect room light only by means of two-pole switch.
 (**) Timed input

25**QE 60/35 LL TP HCS**

A Main terminal block

B 35m3/h switch

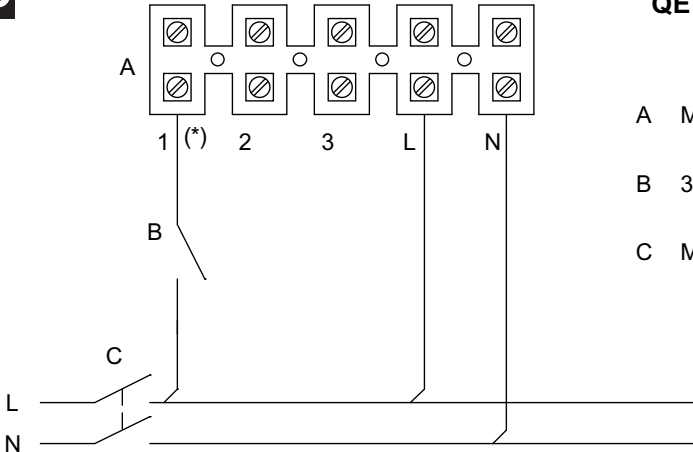
C 60m3/h switch

D disable switch

E Room light

F Main bipolar switch

(*) Presence of voltage. Connect room light only by means of two-pole switch.
 (**) Timed input

26**QE 60/35 LL T PIR**

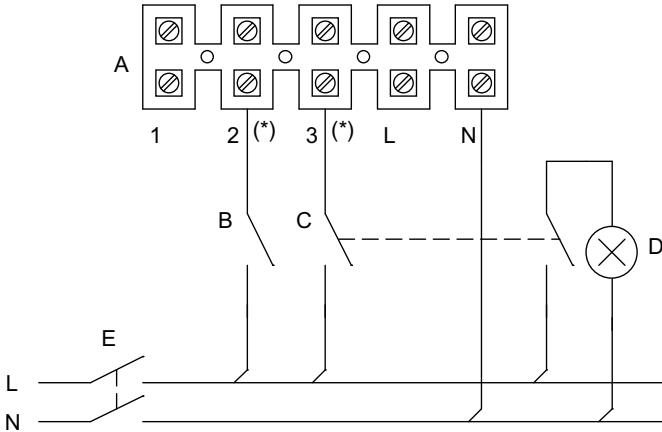
A Main terminal block

B 35m3/h switch

C Main bipolar switch

(*) Presence of voltage. Connect room light only by means of two-pole switch.

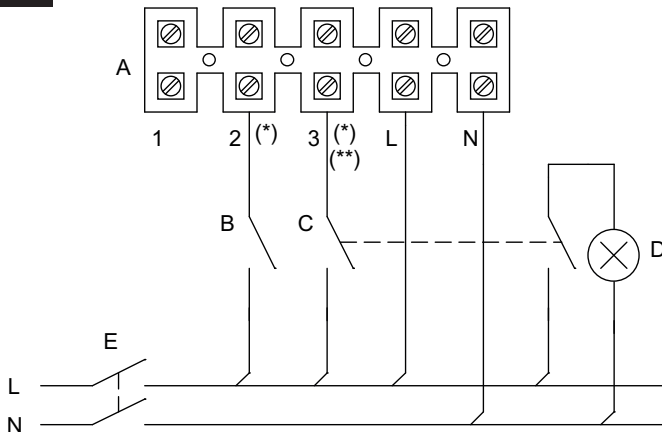
QE 100/60 LL



- A Main terminal block
- B 60m3/h switch
- C 100m3/h switch
- D Room light
- E Main bipolar switch

(* Presence of voltage. Connect room light only by means of two-pole switch.

QE 100/60 LL T

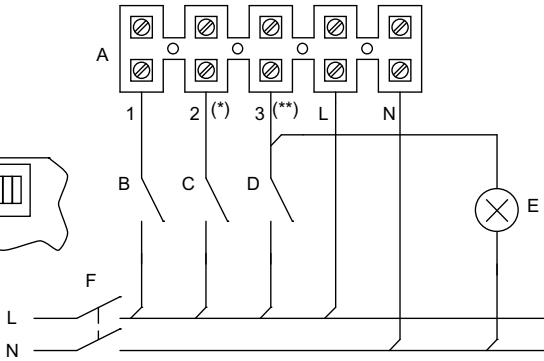
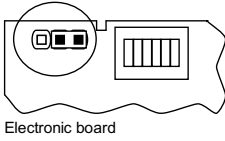


- A Main terminal block
- B 60m3/h switch
- C 100m3/h switch
- D Room light
- E Main bipolar switch

(* Presence of voltage. Connect room light only by means of two-pole switch.

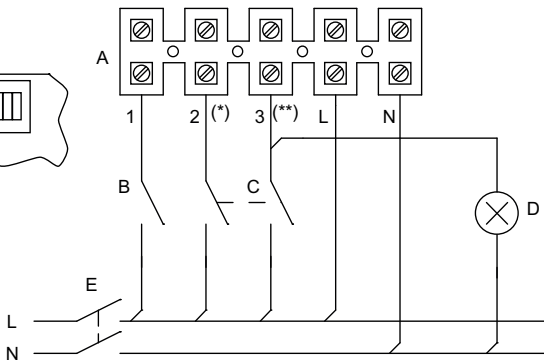
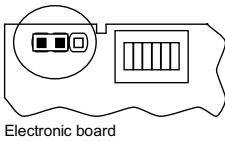
(**) Timed input

NORMAL MODE



- A Main terminal block
- B disable switch
- C 60m³/h switch
- D 100m³/h switch
- E Room light
- F Main bipolar switch

COMFORT MODE

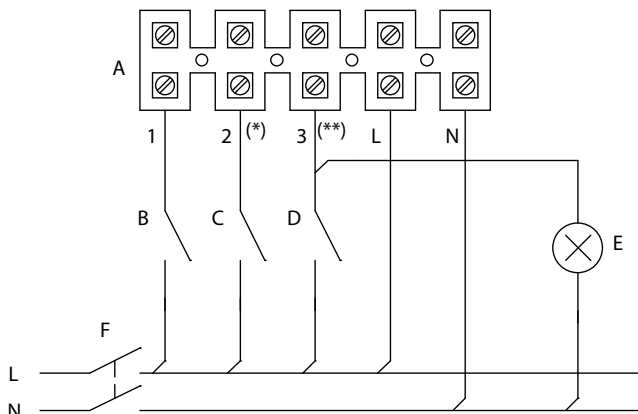


- A Main terminal block
- B disable switch
- C 60m³/h - 100m³/h double pole switch
- D Room light
- E Main bipolar switch

(*) Presence of voltage. Connect room light only by means of two-pole switch.

(**) Timed input

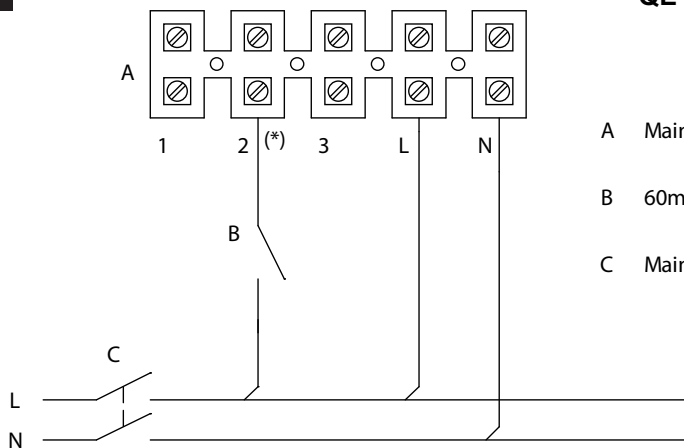
QE 100/60 LL TP HCS



- A Main terminal block
- B disable switch
- C 60m3/h switch
- D 100m3/h switch
- E Room light
- F Main bipolar switch

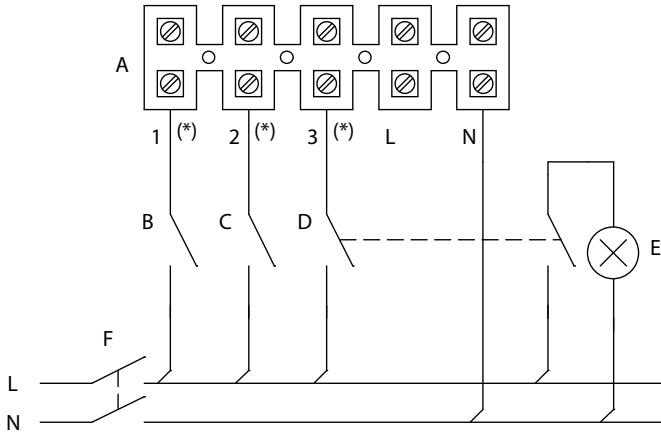
(*) Presence of voltage. Connect room light only by means of two-pole switch.
 (**) Timed input

QE 100/60 LL T PIR



- A Main terminal block
- B 60m3/h switch
- C Main bipolar switch

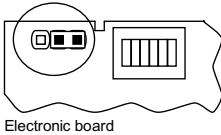
(*) Presence of voltage. Connect room light only by means of two-pole switch.



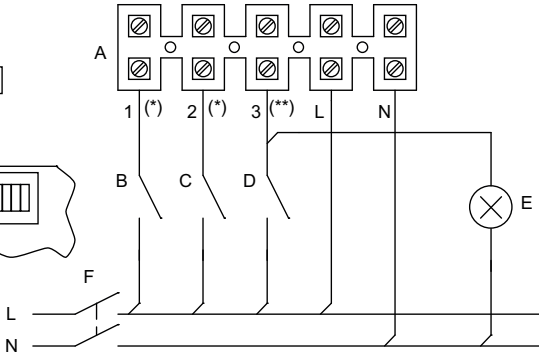
- A Main terminal block
- B 35m³/h switch
- C 60m³/h switch
- D 100m³/h switch
- E Room light
- F Main bipolar switch

(*) Presence of voltage. Connect room light only by means of two-pole switch.

NORMAL MODE

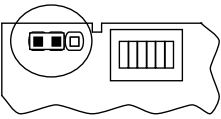


Electronic board

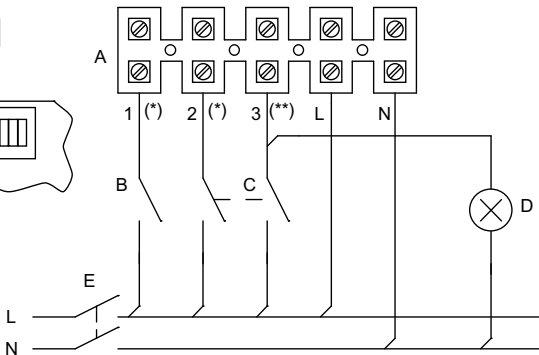


- A Main terminal block
- B 35m3/h switch
- C 60m3/h switch
- D 100m3/h switch
- E Room light
- F Main bipolar switch

COMFORT MODE



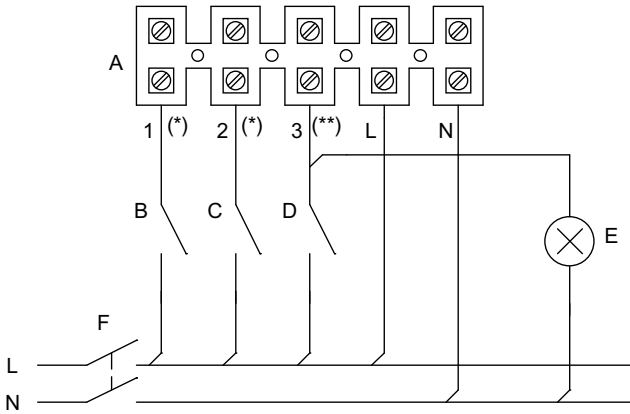
Electronic board



- A Main terminal block
- B 35m3/h switch
- C 60m3/h - 100m3/h double pole switch
- D Room light
- E Main bipolar switch

(*) Presence of voltage. Connect room light only by means of two-pole switch.

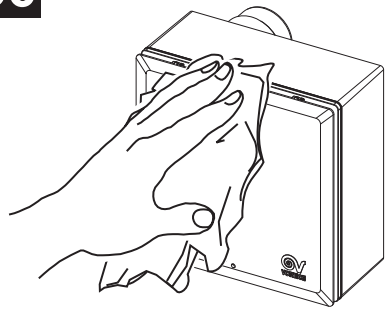
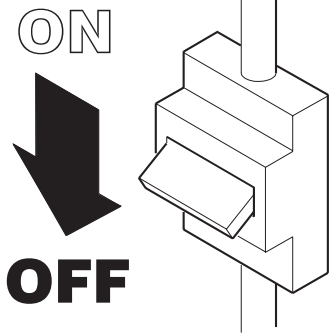
(**) Timed input

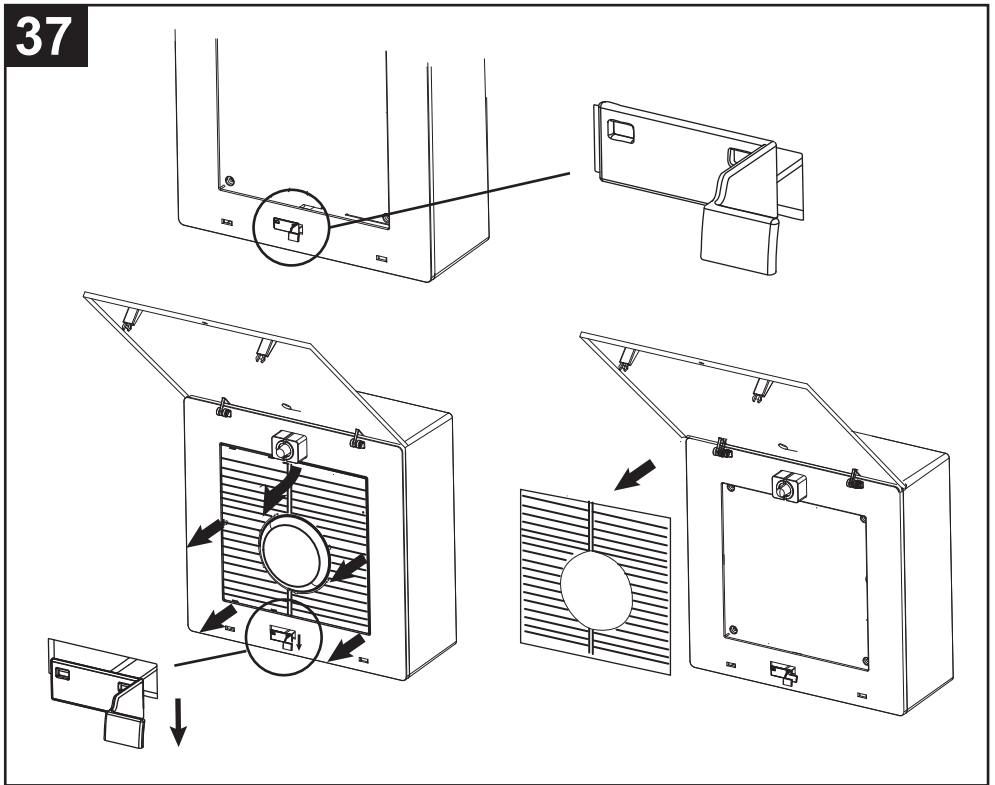


- A Main terminal block
- B 35m³/h switch
- C 60m³/h switch
- D 100m³/h switch
- E Room light
- F Main bipolar switch

(*) Presence of voltage. Connect room light only by means of two-pole switch.

(**) Timed input







Vortice Elettrosociali S.p.A. si riserva il diritto di apportare tutte le varianti migliorative ai prodotti in corso di vendita.
Vortice Elettrosociali S.p.A. reserves the right to make improvements to products at any time and without prior notice.
La société Vortice Elettrosociali S.p.A. se réserve le droit d'apporter toutes les variations afin d'améliorer ses produits en cours de commercialisation.
Die Firma Vortice Elettrosociali S.p.A. behält sich vor, alle eventuellen Verbesserungsänderungen an den Produkten des Verkaufsangebots vorzunehmen.
Vortice Elettrosociali S.p.A. se reserva el derecho de incorporar todas las mejoras necesarias a los productos en fase de venta.
Vortice Elettrosociali S.p.A. 股份有限公司 保留在产品销售期间进行产品改良的权利。

VORTICE ELETTROSOCIALI S.p.A.
Strada Cerca, 2 - frazione di Zoate
20067 TRIBIANO (MI)
Tel. +39 02-90.69.91
ITALIA
vortice-italy.it
postvendita@vortice-italy.com

VORTICE LIMITED
Beeches House - Eastern Avenue
Burton on Trent
DE13 0BB
Tel. +44 1283-492949
UNITED KINGDOM
vortice.ltd.uk
sales@vortice.ltd.uk

VORTICE LATAM S.A.
3er Piso, Oficina 9-B, Edificio
Meridiano
Guachipelín, Escazú, San José
PO Box 10-1251
Tel +506 2201 6242;
COSTA RICA
vortice-latam.com
info@vortice-latam.com

VORTICE VENTILATION SYSTEM (CHANGZHOU) CO., LTD
Building 19, No.388 West Huanghe Road, Xinbei District,
Changzhou, Jiangsu Province CAP:213000
CHINA
vortice-china.com
vortice@vortice-china.com

A

**TAGLIANDO INTERVENTO IN GARANZIA
CERTIFICATE OF WORK PERFORMED UNDER GUARANTEE
COUPON INTERVENTION SOUS GARANTIE**

DATA INTERVENTO
DATE OF WORK - DATE INTERVENTION

TIMBRO CENTRO ASSISTENZA
STAMP OF TECHNICAL ASSISTANCE CENTRE - CACHET SERVICE APRES-VENTE

B

**TAGLIANDO INTERVENTO IN GARANZIA
CERTIFICATE OF WORK PERFORMED UNDER GUARANTEE
COUPON INTERVENTION SOUS GARANTIE**

DATA INTERVENTO
DATE OF WORK - DATE INTERVENTION

TIMBRO CENTRO ASSISTENZA
STAMP OF TECHNICAL ASSISTANCE CENTRE - CACHET SERVICE APRES-VENTE

C

**TAGLIANDO INTERVENTO IN GARANZIA
CERTIFICATE OF WORK PERFORMED UNDER GUARANTEE
COUPON INTERVENTION SOUS GARANTIE**

DATA INTERVENTO
DATE OF WORK - DATE INTERVENTION

TIMBRO CENTRO ASSISTENZA
STAMP OF TECHNICAL ASSISTANCE CENTRE - CACHET SERVICE APRES-VENTE

D

**TAGLIANDO INTERVENTO IN GARANZIA
CERTIFICATE OF WORK PERFORMED UNDER GUARANTEE
COUPON INTERVENTION SOUS GARANTIE**

DATA INTERVENTO
DATE OF WORK - DATE INTERVENTION

TIMBRO CENTRO ASSISTENZA
STAMP OF TECHNICAL ASSISTANCE CENTRE - CACHET SERVICE APRES-VENTE

ITALIA CONDIZIONI DI GARANZIA

VORTICE ELETTROSOCIALI SPA garantisce i suoi prodotti per **2 anni** dalla data dell'acquisto, che deve essere comprovata da idoneo documento fiscale (scontrino o fattura), rilasciato dal venditore. Nel suddetto periodo di garanzia VORTICE ELETTROSOCIALI SPA si impegna, dopo aver effettuato le opportune valutazioni tecniche, a riparare o a sostituire gratuitamente le parti dell'apparecchio che risultassero affette da difetti di fabbricazione. La presente garanzia, da attivare nei modi e nei termini di seguito indicati, lascia impregiudicati i diritti derivanti al consumatore dalla applicazione del D. lgs. 24/2002. Tali diritti, conformemente alla legge, potranno essere fatti valere esclusivamente nei confronti del proprio venditore.

La presente garanzia è valida su tutto il territorio italiano.

Modalità e condizioni di attivazione della garanzia

Gli interventi in garanzia (riparazioni o sostituzioni del prodotto ovvero delle parti difettose) saranno eseguiti presso uno dei Centri di Assistenza Tecnica autorizzati da VORTICE ELETTROSOCIALI SPA, il cui indirizzo è disponibile sull'elenco telefonico alfabeticamente o contattando il **numero verde 800.555.777**.

La prestazione eseguita in garanzia non prolunga il periodo della garanzia. Pertanto, incasso di sostituzione del prodotto o di un suo componente, sul bene o sul singolo componente fornito in sostituzione non decorre un nuovo periodo di garanzia ma si deve tener conto della data di acquisto del prodotto originario.

UK AND IRELAND CONDITIONS OF WARRANTY

This guarantee is offered as an extra benefit and does not affect your legal rights. All electrical appliances produced by

VORTICE ELETTROSOCIALI SPA are guaranteed by the Company for **2 years** against faulty material or workmanship. If any part is found to be defective in this way within the first twentyfour months from the date of purchase or hire purchase agreement, we, or our authorised service agents, will replace or at our option repair that part without any charge for materials or labour or transportation, provided that the appliance has been used only in accordance with the instructions provided with each appliance and has been not connected to an unsuitable electricity supply, or subjected to misuse, neglect or damage or modified or repaired by any person not authorised by us. The correct electricity supply voltage is shown on the rating plate attached to the appliance. This guarantee is normally available only to the original purchaser of the appliance, but the Company will consider written applications for transfer. Should any defect arise in any Vortice product and a claim under guarantee become necessary, the appliance should be carefully packed and returned to your approved Vortice stockist. This portion of the guarantee should be attached to the appliance.

ITALIA

Spedire la garanzia in busta chiusa a:

Vortice Elettrosociali S.p.A.
Strada Cerca 2
Frazione di Zoate
20067 Tribiano Milano.

Autorizzo VORTICE ELETTROSOCIALI SPA ad inserire i miei dati nelle sue liste e a comunicarli a terzi per l'invio di materiale pubblicitario ed informativo. In ogni momento, a norma dell'art. 13 legge 675/96, potrò avere accesso ai miei dati, chiederne la modifica o la cancellazione oppure oppormi al loro utilizzo scrivendo a:

Vortice Elettrosociali S.p.A.
Responsabile
trattamento dati
- Strada Cerca, 2
- Frazione di Zoate -
20067 Tribiano (MI).

Non autorizzo (barrare se interessa)

UK-IRELAND

Send the guarantee in sealed envelope to:

Vortice Limited
Beeches House
Eastern Avenue
Burton on Trent
DE13 0BB United Kingdom

I authorize VORTICE LTD. to include my personal details within their database, which they use, via a third party for the despatch of advertising material, at any time, in accordance with the regulations in force within my country. I can have access to my details and can request changes, or prohibit the usage of my details. This will be done by addressing my request directly to:

Vortice Limited
Beeches House
Eastern Avenue
Burton on Trent
DE13 0BB United Kingdom.

I do not authorize (please tick if required)

OTHER COUNTRIES

Please send the guarantee to the retailer's address in the country where the appliance has been purchased.

I authorize VORTICE ELETTROSOCIALI SPA and its local distributors to include my personal details within their database and they can use it through a third party for the despatch of advertising material. At any time, in accordance with the regulations in force within my country. I can have access to details and can ask to make changes, or prohibit the usage of my details. This will be done by addressing my request directly to the headquarters of the local distributor where the appliance has been bought.

I do not authorize (please tick if required)



1 GARANZIA - GUARANTEE - GARANTIE

DA CONSERVARE

TO BE RETAINED
A CONSERVER



DATA ACQUISTO
Purchase date - Date d'achat

Per poter usufruire della garanzia il cliente deve compilare e rispedire a VORTICE ELETTROSOCIALI SPA, entro 8 giorni dall'acquisto, la "Parte 2" del tagliando di garanzia, all'indirizzo e con le modalità in tale parte riportate.

La "Parte 1" del tagliando di garanzia deve essere conservata e presentata, unitamente al documento fiscale (scontrino o fattura) rilasciato dal venditore al momento dell'acquisto, al Centro di Assistenza autorizzato di VORTICE ELETTROSOCIALI SPA, che dovrà eseguire l'intervento in garanzia.

This warranty must be attached to the appliance should it need to be returned for servicing.
N.B. Guarantee is only valid if all details are completed correctly.

ATTENTION: pour bénéficier de la garantie, le présent certificat doit obligatoirement accompagner l'appareil présumé défectueux. Le certificat doit porter le cachet du revendeur et la date d'achat.
A défaut, la garantie sera comptée à partir de la date de sortie d'usine.

Esclusioni

La presente garanzia non copre:

- Le rotture provocate dal trasporto.
- difetti o guasti derivanti da uso non corretto o improprio da parte del cliente.
- difetti derivanti dal mancato rispetto delle avvertenze e condizioni d'uso indicate nel libretto di istruzioni ed uso allegato al prodotto.
- difetti derivanti da non corretta installazione ovvero da una installazione effettuata senza rispettare quanto previsto nel relativo capitolo del libretto di istruzioni ed uso.
- guasti derivanti da un errato allacciamento alla rete di alimentazione elettrica o per tensione di alimentazione diversa da quella prevista per l'apparecchio, ovvero diversa dal limite stabilito dalle norme CEI (+/- 10% del valore nominale).

La presente garanzia non copre, inoltre, gli eventuali difetti derivanti da una cattiva manutenzione ovvero da interventi effettuati da personale non qualificato o da terzi non autorizzati.

TIMBRO RIVENDITORE
stamp of supplier
cachet du vendeur

CONF.

COLL.

DATA SPEDIZIONE
Mailing date - Date d'expédition

2 GARANZIA - GUARANTEE - GARANTIE

DA SPEDIRE (entro 8 giorni dall'acquisto)

TO SEND (within 8 days from date of purchase)
A RETOURNER (dans les 8 jours après l'achat)

TIMBRO RIVENDITORE
stamp of supplier
cachet du vendeur



DATA ACQUISTO
Purchase date - Date d'achat

DATI UTENTE / CUSTOMER DATA / COORDONNÉES DE L'UTILISATEUR

nome / name / nom _____
cognome / surname / prenom _____
via / street / rue _____
cap / post code / code postal _____
città / town _____

Dichiaro di aver preso atto delle condizioni di garanzia specificate sul certificato in mio possesso e autorizzo la gestione dei miei dati personali (v. retro).

I have read and understood the terms and conditions of this guarantee and I authorize the processing of my personal details (see overleaf).

Suivant les conditions de garantie définies par le certificat en ma possession j'autorise l'utilisation de mes coordonnées (voir au verso).

Firma / Signature / Signature _____

DATA SPEDIZIONE

Mailing date - Date d'expédition